

# LW2120



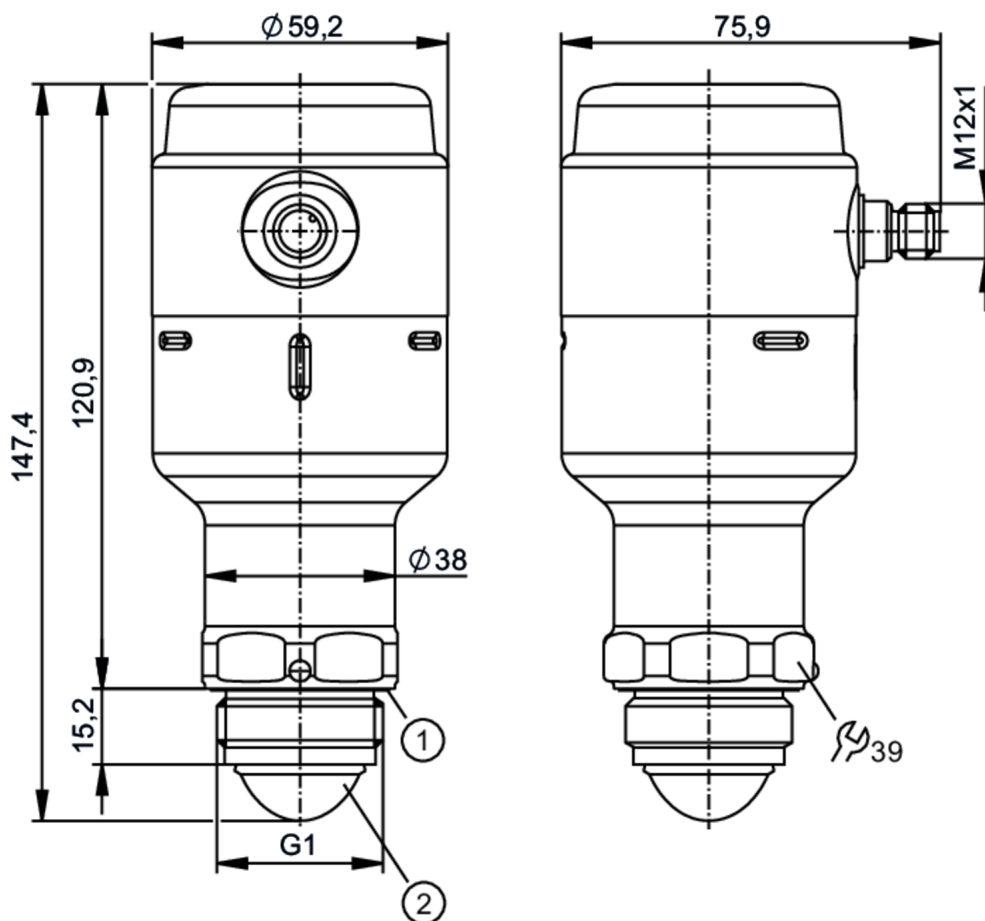
## Czujnik ciągłego pomiaru poziomu (bezkontaktowy, radarowy)

NON-CONTACT LEVEL TRANSMITTER

Do pierwszego uruchomienia niezbędny jest master IO-Link wraz z oprogramowaniem do parametryzacji (np. moneo lub LR DEVICE).

Dla wysokich temperatur procesu: temperatura w przyłączy procesowym jest decydująca. Rzeczywista temperatura medium może być wyższa.

stosowanie zgodne z wymaganiami FDA tylko łącznie z adapterem do zastosowań higienicznych



- 1 uszczelnienie
- 2 Antena



### Cechy produktu

Liczba wejść i wyjść	Liczba wyjść binarnych: 1; Liczba wyjść analogowych: 1
Przyłącze procesowe	G 1 Aseptoflex Vario

### Aplikacja

Konstrukcja	styki pozłacane
Stała dielektryczna medium	≥ 2
Zalecane medium	woda; roztwory wodne
Temperatura procesu [°C]	-40...150; (zobacz schemat i notatkę w uwagach)
Maksymalna prędkość zmiany poziomu [mm/s]	200
Wytrzymałość na ciśnienie [bar]	8



## Czujnik ciągłego pomiaru poziomu (bezkontaktowy, radarowy)

### NON-CONTACT LEVEL TRANSMITTER

Uwaga dot. przeciążalności	0 bar przy temperaturze medium < - 20 C
Odporność na podciśnienie [mbar]	-1000
MAWP (dla aplikacji zgodnych z CRN) [bar]	8
Dopuszczenia radiowe	EU/RED; Vereinigtes Königreich; Korea Południowa; USA; Kanada; Australia; Nowa Zelandia
Notatka n/t dopuszczenia radiowego	Lista krajów stosujących dyrektywę radiową European Radio Equipment Directive 2014/53/EU (RED) jest dostępna w dziale „Materiały do pobrania”.

### Dane elektryczne

Napięcie zasilania [V]	18...30 DC
Pobór prądu [mA]	< 80
Klasa ochrony	III
Zabezpieczenie przed odwrotną polaryzacją	tak
Czas rozruchu [s]	< 15
Zasada pomiaru	FMCW (technologia 80 GHz); zakres częstotliwości 77 - 81 Hz

### Wejścia / wyjścia

Liczba wejść i wyjść	Liczba wyjść binarnych: 1; Liczba wyjść analogowych: 1
----------------------	--

### Wyjścia

Łączna liczba wyjść	2
Sygnal wyjściowy	sygnal przełączający; sygnal analogowy; IO-Link
Wykonanie elektryczne	PNP/NPN
Liczba wyjść binarnych	1; (2 parametryzowalna)
Funkcja wyjścia	normalnie otwarte / zamknięte; (parametryzowalna)
Maks. spadek napięcia wyjścia przełączającego DC [V]	2,5
Prąd obciążenia wyjścia przełączającego DC [mA]	50
Liczba wyjść analogowych	1
Analogowe wyjście prądowe [mA]	4...20, odwracalny; (skalowany)
Maks. obciążenie [Ω]	43,5 * (U <sub>b</sub> - 18) + 600 Ω
Zabezpieczenie przed zwarciami	tak
Typ zabezpieczenia przed zwarciami	impulsowe
Zabezpieczenie przed przeciążeniem	tak

### Zakres pomiaru / nastaw

Zakres pomiarowy [m]	10; (zobacz schemat:)
Częstotliwość próbkowania [Hz]	> 3

### Dokładność / odchylenie

Dokładność	± 2 mm
Rozdzielczość [mm]	1
Sygnal zerowy (prąd) [mA]	3,8
Pełny sygnal (bieżący) [mA]	20,5
Dryft temperaturowy na 10K	± 1 mm



## Czujnik ciągłego pomiaru poziomu (bezkontaktowy, radarowy)

NON-CONTACT LEVEL TRANSMITTER

Czasy reakcji		
Czas odpowiedzi	[ms]	330
Interfejsy		
Interfejs komunikacyjny		IO-Link
Typ transmisji		COM2 (38,4 kBaud)
IO-Link Revision		1.1
Norma SDCI		IEC 61131-9
Profil		Smart Sensor ED2: SSCs (0x8001), Measuring Sensor (0x000A)
SIO tryb		tak
Wymagany typ portu master		A
Ilość danych analogowych		1
Ilość danych binarnych		2
Min.czas cyklu procesu	[ms]	6
Obsługiwane DeviceID	Typ działania	DeviceID
	domyślnie	0x00064B
Warunki pracy		
Temperatura otoczenia	[°C]	-40...80
Uwaga dot. temperatury otoczenia		zobacz schemat:
Temperatura składowania	[°C]	-40...90
Ochrona		IP 68; IP 69K
Testy / dopuszczenia		
EMC	DIN EN 61326-1	grupa 1: Klasa A (IO-Link aktywny); B (IO-Link nieaktywny z wyjściami analogowymi i przełączającymi)
Odporność na wstrząsy	DIN EN 60068-2-27	50 g (11 ms) / 20 g (6 ms)
Odporność na wibracje	IEC 61298-3	2 g (10...1000 Hz)
MTTF	[lata]	330
Dane mechaniczne		
Waga	[g]	723,8
Materiał		stal nierdzewna (1.4404 / 316L); PA; FKM; FVMQ
Materiały części w kontakcie z medium		PTFE; EPDM; FVMQ przy zastosowaniu bez adaptera Aseptoflex Vario
Przyłącze procesowe		G 1 Aseptoflex Vario
Charakterystyka powierzchniowa Ra/Rz części mających kontakt z medium		< 0,76
Uwagi		
Uwagi		Do pierwszego uruchomienia niezbędny jest master IO-Link wraz z oprogramowaniem do parametryzacji (np. moneo lub LR DEVICE); Dla wysokich temperatur procesu: temperatura w przyłączy procesowym jest decydująca. Rzeczywista temperatura medium może być wyższa.; stosowanie zgodne z wymaganiami FDA tylko łącznie z adapterem do zastosowań higienicznych
Sztuk w opakowaniu		1 szt.

# LW2120



Czujnik ciągłego pomiaru poziomu (bezkontaktowy, radarowy)

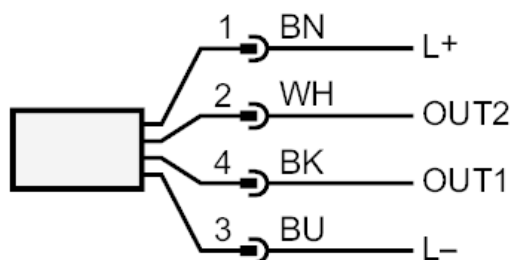
NON-CONTACT LEVEL TRANSMITTER

## Połączenie elektryczne

Konektor: 1 x M12; kodowanie: A; Styki: pozłacane



## Podłączenie

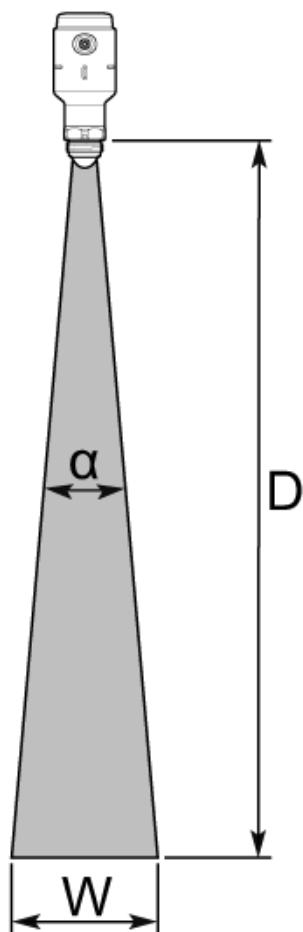


OUT1: Wyjście przełączające IO-Link  
OUT2: Wyjście przełączające wyjście analogowe  
Kolory żył :  
BK = czarny  
BN = brązowy  
BU = niebieski  
WH = biały

**Czujnik ciągłego pomiaru poziomu (bezkontaktowy, radarowy)**

NON-CONTACT LEVEL TRANSMITTER

## diagramy i wykresy



Kąt promieniowania ( $\alpha$ ) 8° (z przedłużeniem anteny) 10° (bez przedłużenia anteny)

Odległość (D) 2 m - Szerokość promienia (W) 0,3 m - Szerokość promienia (W) 0,4 m

Odległość (D) 4 m - Szerokość promienia (W) 0,6 m - Szerokość promienia (W) 0,7 m

Odległość (D) 6 m - Szerokość promienia (W) 0,8 m - Szerokość promienia (W) 1,1 m

Odległość (D) 8 m - Szerokość promienia (W) 1,1 m - Szerokość promienia (W) 1,4 m

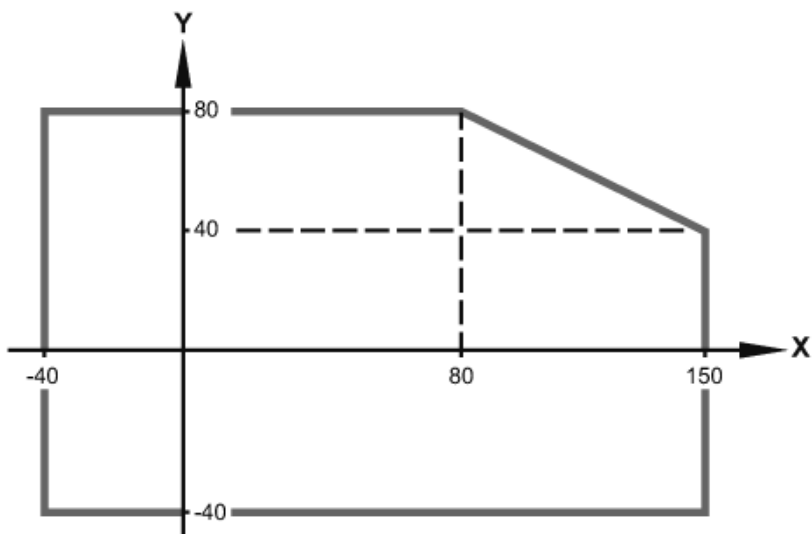
Odległość (D) 10 m - Szerokość promienia (W) 1,4 m - Szerokość promienia (W) 1,8 m

# LW2120



Czujnik ciągłego pomiaru poziomu (bezkontaktowy, radarowy)

NON-CONTACT LEVEL TRANSMITTER



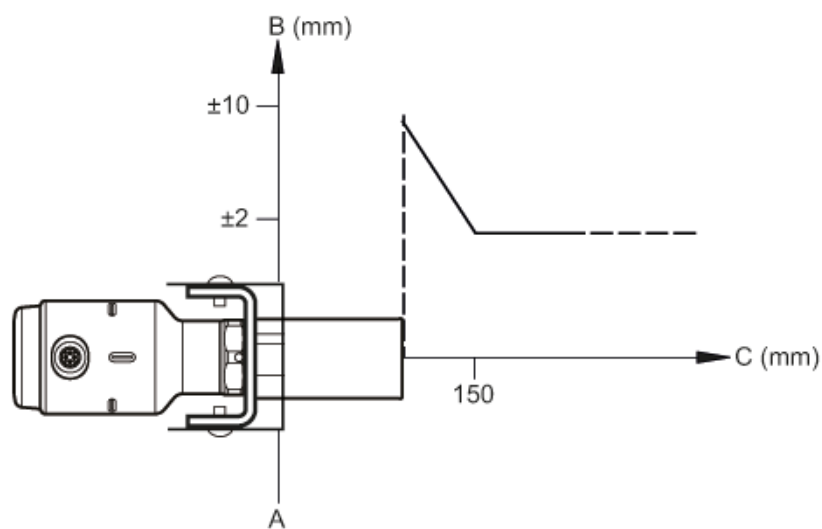
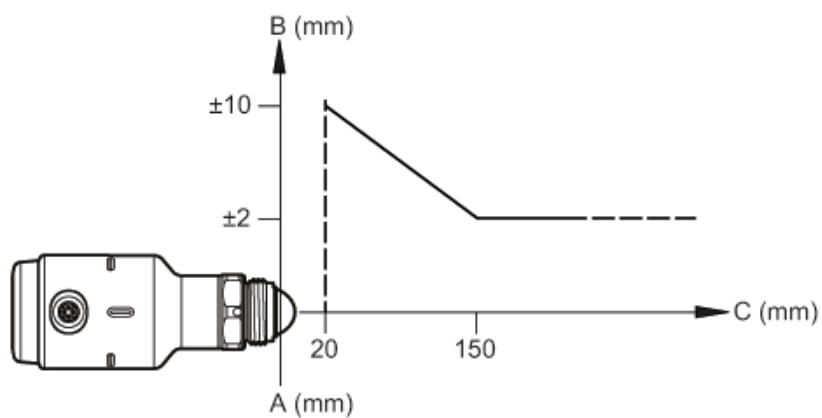
X temperatura procesu °C  
Y Temperatura otoczenia °C

# LW2120



Czujnik ciągłego pomiaru poziomu (bezkontaktowy, radarowy)

NON-CONTACT LEVEL TRANSMITTER



- A punkt odniesienia urządzenia
- B Dokładność
- C Odległość