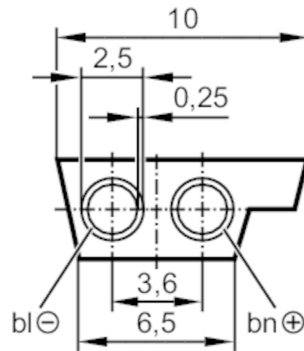


# E74416



## Przewód płaski AS-i

Flat cable 200 m EPDM bk 2.5 qmm



### Aplikacja

Konstrukcja

Bezhalogenu

Aplikacja

zewnętrzne napięcie zasilania 24 V

### Dane elektryczne

Napięcie zasilania

[V]

24 DC

### Warunki pracy

Temperatura otoczenia

[°C]

-40...85

### Dane mechaniczne

Waga

[g]

19069

### Uwagi

Uwagi

200 m dostarczany na drewnianej szpuli

Sztuk w opakowaniu

1 szt.

### Połączenie elektryczne

Przewód: 200 m, EPDM, Bezhalogenu, czarny; 2 x 2,5 mm<sup>2</sup>