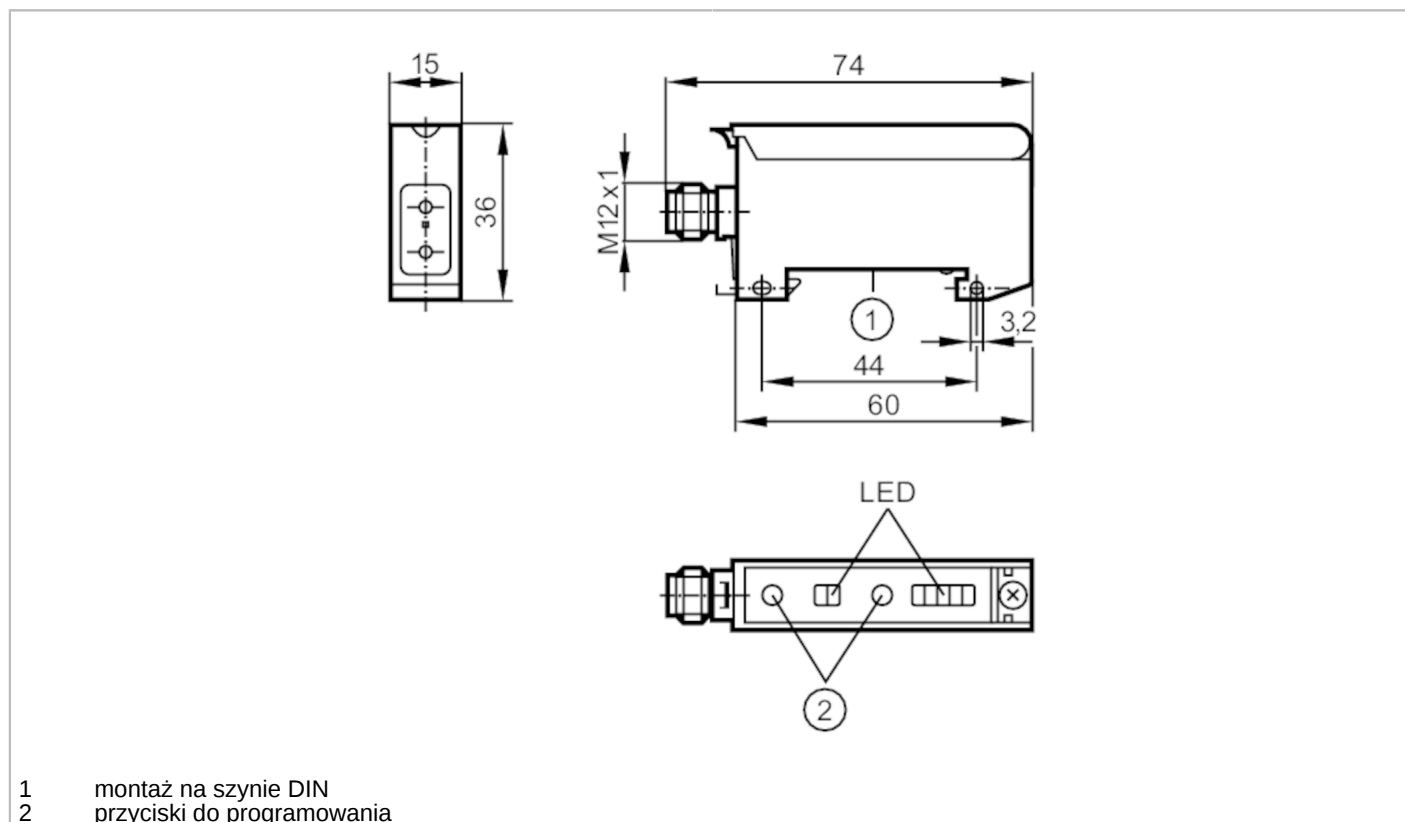


OBF504



Wzmacniacz światłowodowy

OBF-FAKG/T/US



- 1 montaż na szynie DIN
2 przyciski do programowania



Cechy produktu

Rodzaj światła	światło czerwone
Obudowa	prostokątny

Aplikacja

Konstrukcja	Wyjście diagnostyczne
Wykonanie	Wzmacniacze światłowodowe do światłowodów szklanych, do światłowodów z metalową osłoną, FE/FT-50

Dane elektryczne

Napięcie zasilania [V]	10...30 DC
Pobór prądu [mA]	< 50
Klasa ochrony	III
Zabezpieczenie przed odwrotną polaryzacją	tak
Rodzaj światła	światło czerwone

Wyjścia

Wykonanie elektryczne	PNP/NPN; (Automatyczna detekcja obciążenia PNP/NPN)
Funkcja wyjścia	tryb światło-włącz/ciemno-włącz; (programowalny)
Maks. spadek napięcia wyjścia przełączającego DC [V]	2,5
Wyjście diagnostyczne	tak
Maks. spadek napięcia wyjścia diagnostycznego [V]	2,5

OBF504



Wzmacniacz światłowodowy

OBF-FAKG/T/US

Maksymalny prąd obciążenia wyjścia diagnostycznego [mA]	10
Prąd obciążenia wyjścia przełączającego DC [mA]	100
Częstotliwość przełączania DC [Hz]	1000
Zabezpieczenie przed zwarciami	tak
Typ zabezpieczenia przed zwarciami	impulsowe
Zabezpieczenie przed przeciążeniem	tak
Funkcja czasu [s]	0,001...0,09

Strefa działania

Zasięg [m]	0...1; (Bramka świetlna)
Zasięg [mm]	0...150; (Czujnik dyfuzyjny)
Regulowany zasięg	tak

Warunki pracy

Temperatura otoczenia [°C]	-25...60
Ochrona	IP 65

Testy / dopuszczenia

EMC	EN 60947-5-2
MTTF [lata]	806

Dane mechaniczne

Waga [g]	65,5
Obudowa	prostopadłościan
Wymiary [mm]	36 x 15 x 60
Materiał	PPE modyfikowany
Umieszczenie soczewki	soczewki z boku

Wyświetlacze / elementy robocze

Wyświetlacz	Stan wyjścia	1 x LED, kolor żółty
	działanie	1 x LED, kolor zielony
	Strefa niepewna	1 x LED, kolor czerwony
	Wzmocnienie	4 x LED, kolor zielony

Uwagi

Uwagi	tryb światło-włącz odpowiada funkcji wyjściowej NC dla układu nadajnik-odbiornik
	odpowiada funkcji wyjścia NO dla czujnika dyfuzyjnego
	tryb ciemno-włącz odpowiada funkcji wyjścia NO dla układu nadajnik-odbiornik
	odpowiada funkcji wyjściowej NC dla czujnika dyfuzyjnego
Sztuk w opakowaniu	Napięcie eksploatacji "supply class 2" zgodnie z cULus
	1 szt.

OBF504



Wzmacniacz światłowodowy

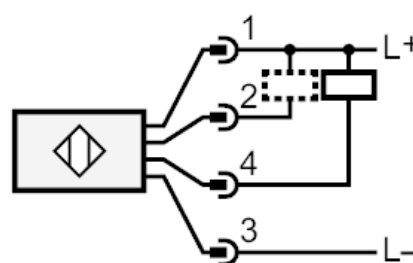
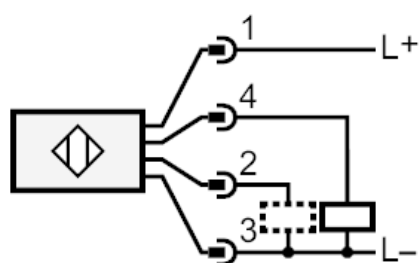
OBF-FAKG/T/US

Połączenie elektryczne

Konektor: 1 x M12; kodowanie: A



Podłączenie



2

Wyjście diagnostyczne