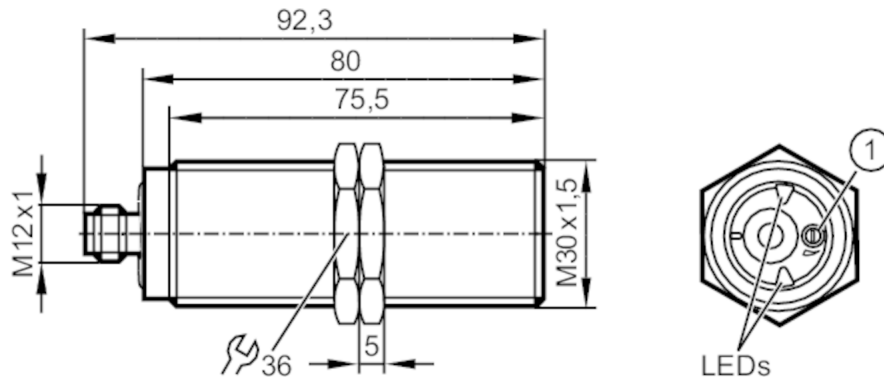


DI524A



Kompaktowy monitor prędkości

DIA3010-WRKG/IO/US/3D



1 potencjometr



Cechy produktu

Wykonanie elektryczne	PNP/NPN
Funkcja wyjścia	normalnie otwarte / zamknięte; (parametryzowalna)
Strefa działania [mm]	10
Interfejs komunikacyjny	IO-Link
Wymiary [mm]	M30 x 1,5 / L = 92,3

Aplikacja

Aplikacja	prosta kontrola obrotów oraz przesunięcia liniowego z wykryciem spadku prędkości poniżej wartości zadanej; zablokowania
-----------	---

Dane elektryczne

Napięcie znamionowe DC [V]	10...36
Pobór prądu [mA]	< 22
Klasa ochrony	III
Zabezpieczenie przed odwrotną polaryzacją	tak

Wyjścia

Wykonanie elektryczne	PNP/NPN
Funkcja wyjścia	normalnie otwarte / zamknięte; (parametryzowalna)
Maks. spadek napięcia wyjścia przełączającego DC [V]	2,5
Prąd obciążenia wyjścia przełączającego DC [mA]	250
Szczytowy prąd obciążenia wyjścia przełączającego [mA]	250
Zabezpieczenie przed zwarciami	tak
Zabezpieczenie przed przeciążeniem	tak

Strefa działania

Strefa działania [mm]	10
Regulowany zasięg działania	nie

DI524A



Kompaktowy monitor prędkości

DIA3010-WRKG/IO/US/3D

Gwarantowany zasięg działania	[mm]	0...8,1
-------------------------------	------	---------

Zakres pomiaru / nastaw

Zakres ustawień	[Imp/min]	5...3600
-----------------	-----------	----------

Dokładność / odchylenie

Współczynnik korekcyj	stal: 1 / stal kwasoodporna: 0,7 / mosiądz: 0,5 / aluminium: 0,4 / miedź: 0,3	
Histereza	[% z Sr]	10

Czasy reakcji

Opóźnienie rozruchu	[s]	0...30
Maks. częstotliwość tłumienia	[Imp/min]	18000

Software / programowanie

Regulacja punktu przełączania	Potencjometr wieloobrotowy lub IO-Link
-------------------------------	--


Interfejsy

Interfejs komunikacyjny	IO-Link
-------------------------	---------

Warunki pracy

Temperatura otoczenia	[°C]	-25...60
Temperatura składowania	[°C]	-25...60
Ochrona		IP 65; IP 67

Testy / dopuszczenia

Dopuszczenie	IECEX BVS 17.0094X	
Oznaczenie ATEX	 II 3D Ex tc IIIC T80°C Dc X	
EMC	EN 60947-5-2	
Odporność na wstrząsy	DIN EN 60947-5-2	
Odporność na wibracje	DIN EN 60947-5-2	
MTTF	[lata]	656

Dane mechaniczne

Waga	[g]	268
Montaż	montaż zabudowany	
Wymiary	[mm]	M30 x 1,5 / L = 92,3
Opis gwintu	M30 x 1,5	
Materiał	mosiądz powłoka specjalna; PA; stal kwasoodporna; TPE-U	

Wyświetlacze / elementy robocze

Wyświetlacz	Stan wyjścia	1 x LED, kolor zielony
	sygnał wejściowy	1 x LED, kolor żółty

Akcesoria

Dostarczane elementy	nakrętki zabezpieczające: 2
----------------------	-----------------------------

DI524A



Kompaktowy monitor prędkości

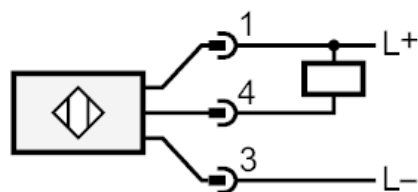
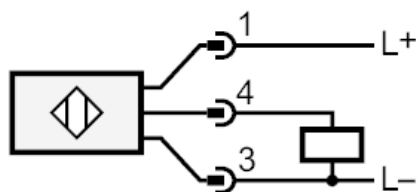
DIA3010-WRKG/IO/US/3D

Połączenie elektryczne

Konektor: 1 x M12; kodowanie: A



Podłączenie



4: OUT / IO-Link