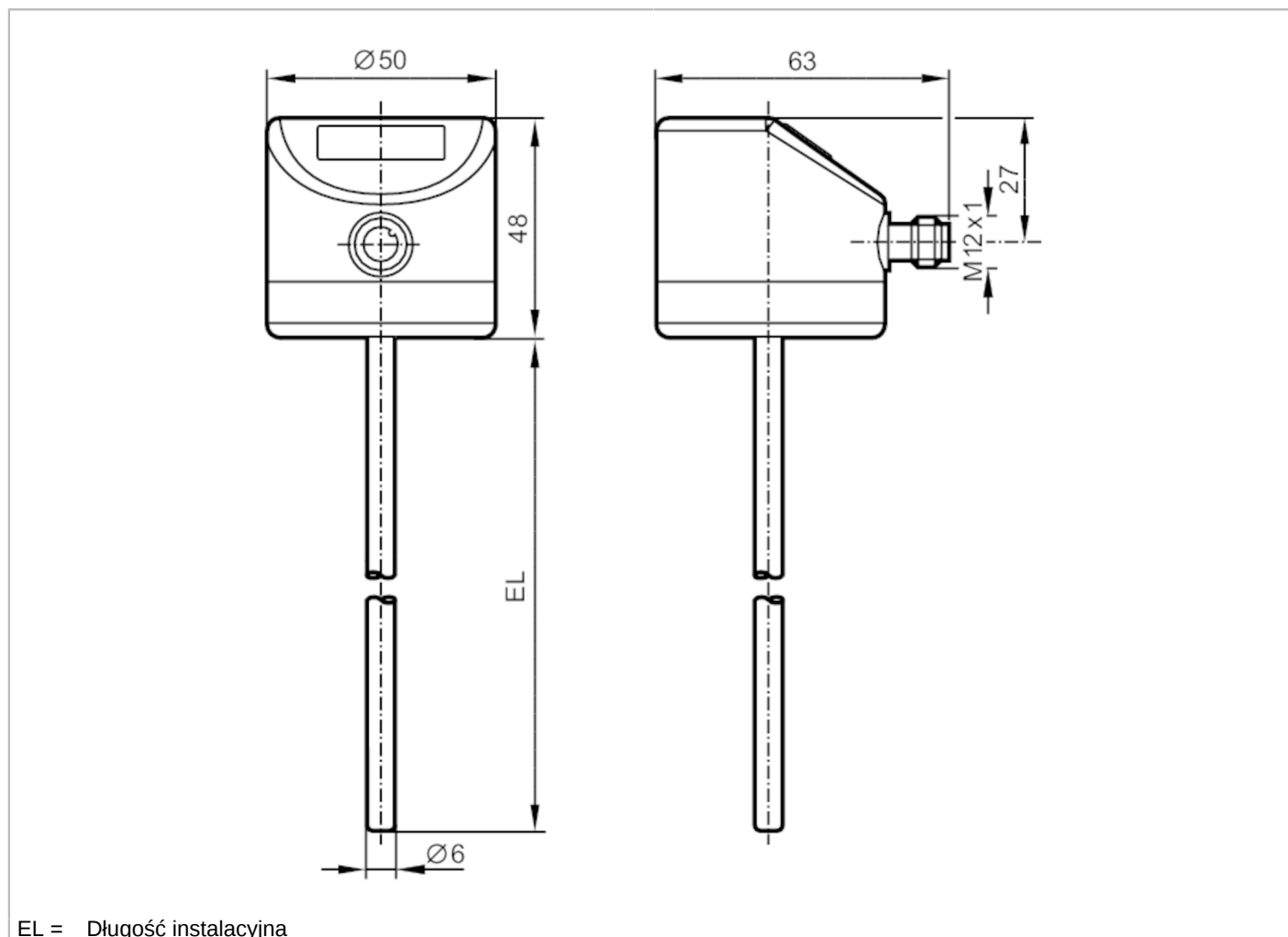


# TD2263



## Czujnik temperatury z wyświetlaczem

TD-250FFED06-A-ZVG/US



EL = Długość instalacyjna



### Cechy produktu

Liczba wejść i wyjść	Liczba wyjść analogowych: 1	
Zakres pomiarowy	-50...150 °C	-58...302 °F
Przyłącze procesowe	Średnica Ø 6 mm	
Długość instalacyjna EL [mm]	250	

### Aplikacja

Element pomiarowy	1 x Pt 1000; (zgodnie z DIN EN 60751, klasa A)	
Media	ciecze i gazy	
Wytrzymałość na ciśnienie [bar]	160	
Odporność na podciśnienie [mbar]	-1000	

### Dane elektryczne

Napięcie zasilania [V]	18...32 DC; (supply class 2 zgodnie z cULus)	
Pobór prądu [mA]	< 50	
Klasa ochrony	III	
Zabezpieczenie przed odwrotną polaryzacją	tak	
Czas rozruchu [s]	2	



## Czujnik temperatury z wyświetlaczem

TD-250FFED06-A-ZVG/US

Wejścia / wyjścia	
Liczba wejść i wyjść	Liczba wyjść analogowych: 1
Wyjścia	
Łączna liczba wyjść	1
Sygnał wyjściowy	sygnał analogowy; IO-Link; (konfigurowalne)
Liczba wyjść analogowych	1
Analogowe wyjście prądowe [mA]	4...20
Maks. obciążenie [Ω]	300
Zabezpieczenie przed zwarciami	tak
Zabezpieczenie przed przeciążeniem	tak
Zakres pomiaru / nastaw	
Zakres pomiarowy	-50...150 °C   -58...302 °F
Ustawienia fabryczne	0...300 °F
Rozdzielczość	
Rozdzielczość wyjścia analogowego [K]	0,04
Rozdzielczość wyświetlacza [K]	0,28
Dokładność / odchylenie	
Dokładność wyjścia analogowego [K]	± 0,3 + (± 0,1 % MS)
Współczynnik temperaturowy [% na zakres 10 K]	0,1; (W przypadku odchyłki od warunków odniesienia 25 °C)
Czasy reakcji	
Odpowiedź dynamiczna T05 / T09 [s]	1 / 3
Interfejsy	
Interfejs komunikacyjny	IO-Link
Typ transmisji	COM2 (38,4 kBaud)
IO-Link Revision	1.1
Warunki pracy	
Temperatura otoczenia [°C]	-25...80
Temperatura składowania [°C]	-40...100
Ochrona	IP 67; IP 68; IP 69K
Testy / dopuszczenia	
EMC	DIN EN 61000-6-2
	DIN EN 61000-6-3
Odporność na wstrząsy	DIN IEC 68-2-27   50 g (11 ms)
Odporność na wibracje	DIN IEC 68-2-6   10 g (10...2000 Hz)
MTTF [lata]	407
Uwaga dotycząca dopuszczeń	certyfikat testów fabrycznych dostępny do pobrania ze strony <a href="http://www.factory-certificate.ifm">www.factory-certificate.ifm</a>
Dopuszczenie UL	Dopuszczenie UL numer   K001
Dane mechaniczne	
Waga [g]	252

# TD2263



## Czujnik temperatury z wyświetlaczem

TD-250FFED06-A-ZVG/US

Wymiary	[mm]	Ø 6
Materiał		stal nierdzewna (1.4404 / 316L); PEI; FKM
Materiały części w kontakcie z medium		stal nierdzewna (1.4404 / 316L) elektropolerowane
Przyłącze procesowe		Średnica Ø 6 mm
Charakterystyka powierzchniowa Ra/Rz części mających kontakt z medium		Ra: < 0,8
Średnica sondy	[mm]	6
Długość instalacyjna EL	[mm]	250

### Wyświetlacze / elementy robocze

Wyświetlacz		7-segmentowy wyświetlacz LED, 4-cyfrowy
		Jednostka wyświetlana / status, °C / °F

### Uwagi

Uwagi		MS = ustawiony zakres pomiaru
		Dokładność w odniesieniu do przepływającej wody.
Sztuk w opakowaniu		1 szt.

### Połączenie elektryczne

Konektor: 1 x M12; kodowanie: A



### Podłączenie

