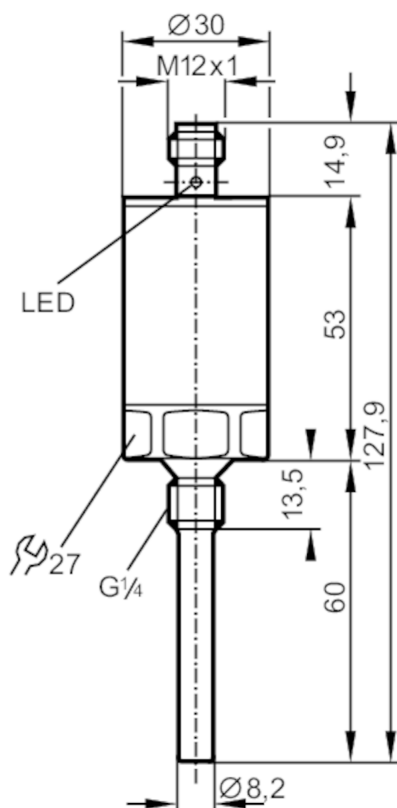


TAA131



Czujnik temperatury

TAA060CCDR14-ASIVG/US



Cechy produktu

Liczba wejść i wyjść	Liczba wyjść analogowych: 1	
Zakres pomiarowy	-10...150 °C	14...302 °F
Przyłącze procesowe	połączenie gwintowane G 1/4 gwint zewnętrzny	
Długość instalacyjna EL [mm]	60	

Aplikacja

Konstrukcja	styki połączone	
Element pomiarowy	1 x Pt 1000; (zgodnie z DIN EN 60751, klasa A)	
Media	ciecze i gazy	
Temperatura medium	< 150; (< 40 min) °C	< 302; (< 40 min) °F
Wytrzymałość na ciśnienie [bar]	400	
Minimalna głębokość zanurzenia [mm]	15	

Dane elektryczne

Napięcie zasilania [V]	18...31,6 DC	
Pobór prądu [mA]	< 25	
Klasa ochrony	III	
Zabezpieczenie przed odwrotną polaryzacją	tak	

Wejścia / wyjścia

Liczba wejść i wyjść	Liczba wyjść analogowych: 1	
----------------------	-----------------------------	--

TAA131



Czujnik temperatury

TAA060CCDR14-ASIVG/US

Wyjścia		
Łączna liczba wyjść		1
Sygnał wyjściowy		sygnał analogowy
Wykonanie elektryczne		AS-i
Liczba wyjść analogowych		1
Zabezpieczenie przed przeciążeniem		tak
Zakres pomiaru / nastaw		
Długość sondy L [mm]		60
Zakres pomiarowy	-10...150 °C	14...302 °F
Rozdzielczość		
Rozdzielczość wyjścia analogowego [K]		0,05
Dokładność / odchylenie		
Dokładność wyjścia analogowego [K]	± 0,1 (60°C / 140°F) / ± 0,3 (0...140°C / 32...284°F)	
Współczynnik temperaturowy [% na zakres 10 K]	< ± 0,1; (W przypadku odchyłki od warunków odniesienia 25 ± 5 °C)	
Czasy reakcji		
Odpowiedź dynamiczna T05 / T09 [s]	1 / 3; (zgodnie z DIN EN 60751)	
Warunki pracy		
Temperatura otoczenia [°C]	-25...70	
Temperatura składowania [°C]	-40...100	
Ochrona	IP 68; IP 69K	
Testy / dopuszczenia		
EMC	DIN EN 61000-4-2 ESD	4 kV CD / 8 kV AD
	EN 61000-4-3 w.cz. promieniowane	10 V/m
	DIN EN 61000-4-4 Burst	2 kV
	DIN EN 61000-4-5 Surge	0,5/1 kV
	EN 61000-4-6 w. cz. przewodzone	10 V
Odporność na wstrząsy	DIN IEC 68-2-27	50 g (11 ms)
Odporność na wibracje	DIN EN 60068-2-6	20 g (10...2000 Hz)
MTTF [lata]		348
Klasyfikacja AS-i		
Wersja AS-i		2.11
Konfiguracja AS-i E_A [hex]		7
AS-i_ID_kod [hex]		3.C

TAA131



Czujnik temperatury

TAA060CCDR14-ASIVG/US

Dane mechaniczne	
Waga [g]	169,5
Wymiary [mm]	Ø 30 / L = 127,9
Materiał	stal nierdzewna (1.4404 / 316L); stal nierdzewna (1.4301 / 304); stal nierdzewna (1.4305 / 303); PA
Materiały części w kontakcie z medium	stal nierdzewna (1.4404 / 316L)
Przyłącze procesowe	połączenie gwintowane G 1/4 gwint zewnętrzny
Długość instalacyjna EL [mm]	60

Wyświetlacze / elementy robocze		
Wyświetlacz	działanie	1 x LED, kolor zielony
	błąd	1 x LED, kolor czerwony

Uwagi	
Uwagi	Dokładność w odniesieniu do przepływającej wody. w odniesieniu do UL: do użytku w obwodzie niskiego napięcia z zabezpieczeniem nadprądowym zgodnie z UL873. 28.1 lub $I_{max} = 100 / U_b$ (U_b = napięcie obwodu)
Sztuk w opakowaniu	1 szt.

Połączenie elektryczne

Konektor: 1 x M12; kodowanie: A; Styki: połączane



Podłączenie

