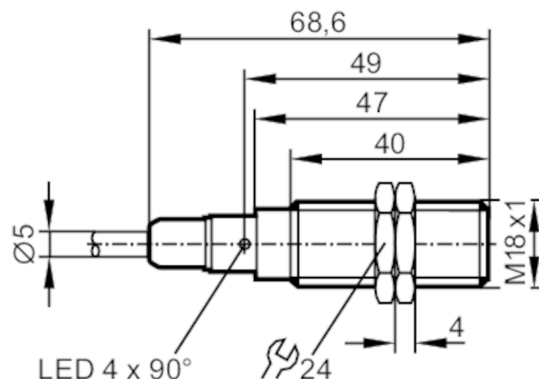


OGS301



Czujnik typu bramka - nadajnik

OGS-00KG/6M



Cechy produktu

Rodzaj światła	światło czerwone
Obudowa	Obudowa gwintowana

Aplikacja

Zasada działania	Bramka świetlna
------------------	-----------------

Dane elektryczne

Napięcie zasilania [V]	10...36 DC
Pobór prądu [mA]	15
Klasa ochrony	II
Zabezpieczenie przed odwrotną polaryzacją	tak
Rodzaj światła	światło czerwone

Strefa działania

Nadajnik / odbiornik	nadajnik
Zasięg [m]	< 20
Regulowany zasięg	nie
Maks. średnica plamki światła [mm]	800
Rozmiary plamki światłnej odnoszą się do	dla maksymalnego zasięgu

Warunki pracy

Temperatura otoczenia [°C]	-25...80
Ochrona	IP 65; IP 67; IP 68; IP 69K

Testy / dopuszczenia

EMC	EN 60947-5-2
MTTF [lata]	755

Dane mechaniczne

Waga [g]	245,8
Obudowa	Obudowa gwintowana
Wymiary [mm]	M18 x 1 / L = 68,6
Opis gwintu	M18 x 1

OGS301



Czujnik typu bramka - nadajnik

OGS-00KG/6M

Materiał	obudowa: stal nierdzewna (1.4404 / 316L); uszczelnienie: EPDM
----------	---

Materiał soczewki	PMMA
-------------------	------

Wyświetlacze / elementy robocze

Wyświetlacz	działanie	1 x LED, kolor zielony
-------------	-----------	------------------------

Akcesoria

Dostarczane elementy	nakrętki zabezpieczające: 2 x
----------------------	-------------------------------

Uwagi

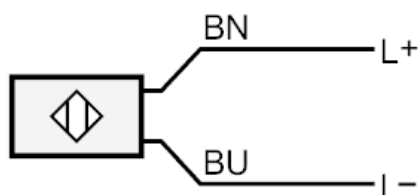
Uwagi	Napięcie eksploatacji "supply class 2" zgodnie z cULus
-------	--

Sztuk w opakowaniu	1 szt.
--------------------	--------

Połączenie elektryczne

Przewód: 6 m, PVC; 3 x 0,34 mm²

Podłączenie



BN = Kolory żył :
 brązowy
BU = niebieski



diagramy i wykresy

wykres wzmacnienia

