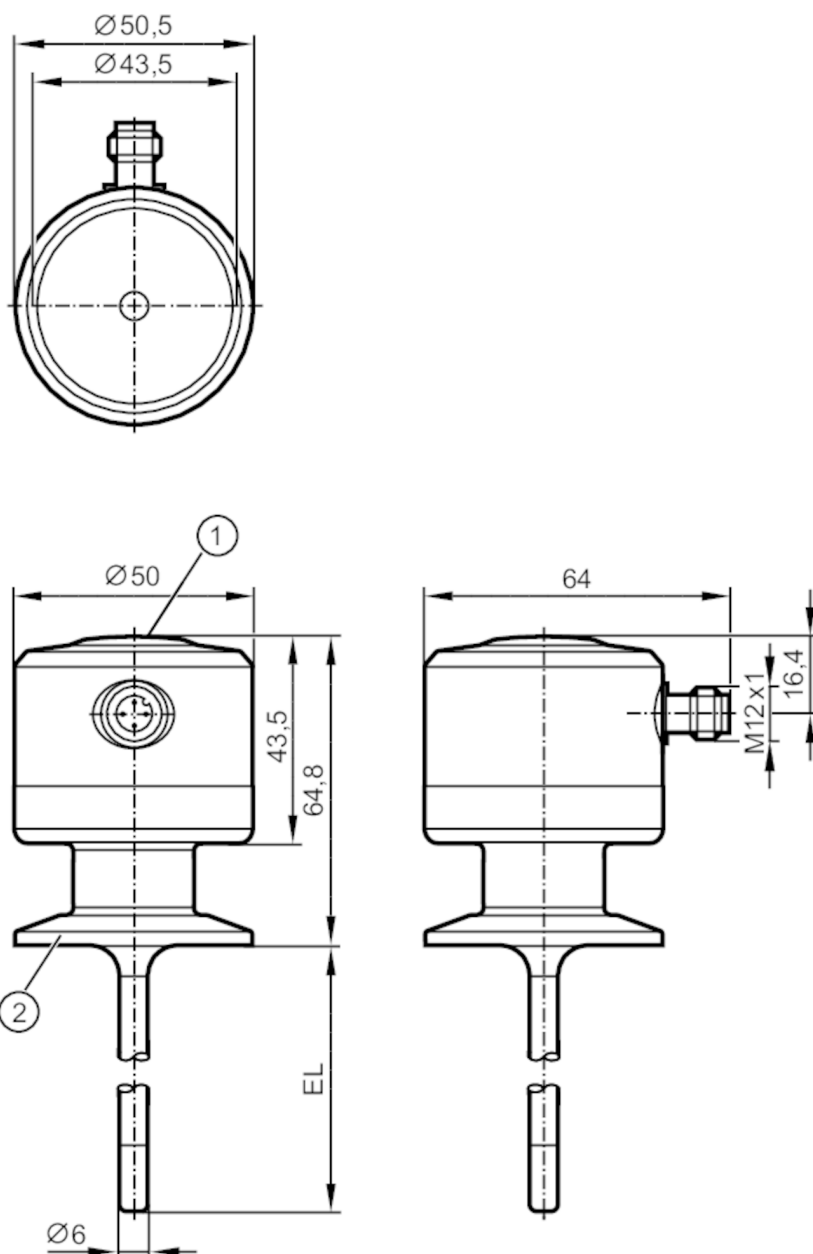


# TCC811



## Czujnik temperatury

TCC050K1EC01-A-DKG/US



- 1 LED  
2 Przyłącze procesowe



### Cechy produktu

Liczba wejść i wyjść	Liczba wyjść binarnych: 1; Liczba wyjść analogowych: 1	
Zakres pomiarowy	-25...160 °C	-13...320 °F
Przyłącze procesowe	Clamp DN25...DN40 (1...1,5") DIN 32676 (ISO 2852)	
Długość instalacyjna EL [mm]	50	

### Aplikacja

Konstrukcja	styki połączone
Element pomiarowy	1 x Pt 1000
Element odniesienia	1 x NTC

# TCC811



## Czujnik temperatury

TCC050K1EC01-A-DKG/US

Media		ciecze i gazy
Wytrzymałość na ciśnienie [bar]		160
<b>Dane elektryczne</b>		
Napięcie zasilania [V]		18...32 DC; (supply class 2 zgodnie z cULus)
Pobór prądu [mA]		10; (24 V)
Klasa ochrony		III
Zabezpieczenie przed odwrotną polaryzacją		tak
Czas rozruchu [s]		6
Zintegrowana funkcja Watchdog		tak
<b>Wejścia / wyjścia</b>		
Liczba wejść i wyjść		Liczba wyjść binarnych: 1; Liczba wyjść analogowych: 1
<b>Wyjścia</b>		
Łączna liczba wyjść		2
Sygnał wyjściowy		sygnał analogowy; IO-Link; status kalibracji
Wykonanie elektryczne		PNP/NPN
Liczba wyjść binarnych		1
Funkcja wyjścia		normalnie zamknięte; (sygnał diagnostyczny)
Maks. spadek napięcia wyjścia przełączającego DC [V]		2
Prąd obciążenia wyjścia przełączającego DC [mA]		100
Wyjście diagnostyczne		status kalibracji i diagnostyka błędów
Liczba wyjść analogowych		1
Analogowe wyjście prądowe [mA]		4...20
Maks. obciążenie [Ω]		(U <sub>b</sub> - 15 V) x 50
Zabezpieczenie przed zwarciami		tak
Typ zabezpieczenia przed zwarciami		impulsowe
Zabezpieczenie przed przeciążeniem		tak
<b>Zakres pomiaru / nastaw</b>		
Zakres pomiarowy	-25...160 °C	-13...320 °F
Wskazówki dotyczące zakresu pomiaru		skalowany
Ustawienia fabryczne		-10...150 °C / 14...302 °F
Granice kalibracji [K]		0,5...3
W krokach co [K]		0,05
<b>Rozdzielczość</b>		
Rozdzielczość wyjścia analogowego [K]		0,05
<b>Dokładność / odchylenie</b>		
Dokładność wyjścia analogowego [K]		± 0,2
Precision IO-Link [K]		± 0,2

# TCC811



## Czujnik temperatury

TCC050K1EC01-A-DKG/US

Współczynnik temperaturowy wyjścia analogowego [% na zakres 10 K]	< ± 0,02; (W przypadku odchyłki od warunków odniesienia 25 ± 5 °C)
Współczynnik temperaturowy IO-Link [% na zakres 10 K]	< ± 0,01; (W przypadku odchyłki od warunków odniesienia 25 ± 5 °C)

### Czasy reakcji

Odpowiedź dynamiczna T05 / T09 [s]	1,5 / 4
------------------------------------	---------

### Software / programowanie

Możliwości parametryzacji	Jednostka wyświetlana; skalowanie wyjścia analogowego; granice kalibracji; wyjście diagnostyczne logiki sygnału; tryb symulacji
---------------------------	---

### Interfejsy

Interfejs komunikacyjny	IO-Link	
Typ transmisji	COM2 (38,4 kBaud)	
IO-Link Revision	1.1	
Norma SDCI	IEC 61131-9 CDV	
Profil	Digital Measuring Sensor, Common Profile, Blob Transfer	
SIO tryb	tak	
Wymagany typ portu master	A	
Ilość danych analogowych	1	
Ilość danych binarnych	1	
Min.czas cyklu procesu [ms]	4,4	
Temperatura rozdzielczości IO-Link [K]	0,01	
Obsługiwane DeviceID	Typ działania domyślnie	DeviceID 1129

### Warunki pracy

Temperatura otoczenia [°C]	-25...70
Uwaga dot. temperatury otoczenia	maks. wewnętrzna temperatura urządzenia: 125 °C
Temperatura składowania [°C]	-40...100
Ochrona	IP 68; IP 69K

### Testy / dopuszczenia

EMC	DIN EN 61000-6-2	
	DIN EN 61000-6-3	
Odporność na wstrząsy	DIN EN 68000-2-27	50 g (11 ms)
Odporność na wibracje	DIN EN 60068-2-6	35 g (10...2000 Hz)
MTTF [lata]		329
Uwaga dotycząca dopuszczeń	certyfikat testów fabrycznych dostępny do pobrania ze strony <a href="http://www.factory-certificate.ifm">www.factory-certificate.ifm</a>	
Dopuszczenie UL	Dopuszczenie UL numer	K021
	Numer UL	E217884

### Dane mechaniczne

Waga [g]	352,3
Wymiary [mm]	Ø 50 / L = 114,8
Materiał	stal nierdzewna (1.4404 / 316L); PEI; FKM; PFA

# TCC811



## Czujnik temperatury

TCC050K1EC01-A-DKG/US

Materiały części w kontakcie z medium	stal nierdzewna (1.4404 / 316L); PEEK
Przyłącze procesowe	Clamp DN25...DN40 (1...1,5") DIN 32676 (ISO 2852)
Charakterystyka powierzchniowa Ra/Rz części mających kontakt z medium	Ra: < 0,8
Średnica sondy [mm]	6
Długość instalacyjna EL [mm]	50

### Uwagi

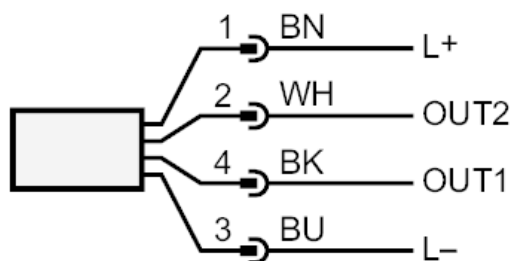
Uwagi	MS = ustawiony zakres pomiaru
	Napięcie eksploatacji "supply class 2" zgodnie z cULus
Sztuk w opakowaniu	1 szt.

### Połączenie elektryczne

Konektor: 1 x M12; kodowanie: A; Styki: połączane



### Podłączenie



OUT2: wyjście analogowe  
OUT1: Wyjście diagnostyczne / IO-Link