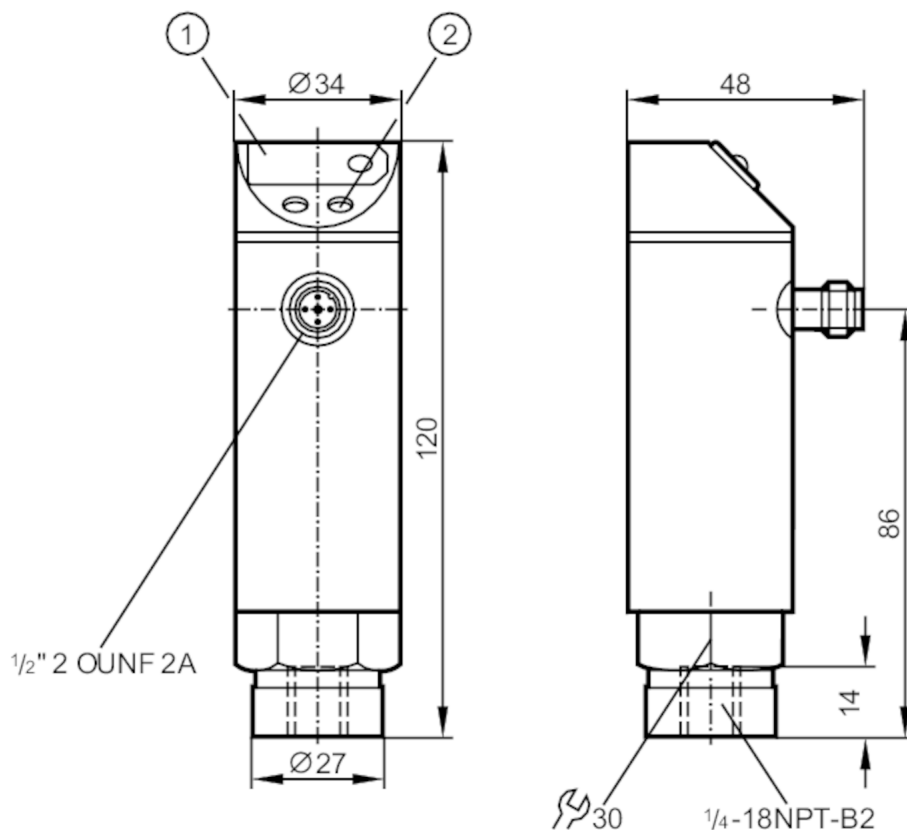




Czujnik ciśnienia z wyświetlaczem

PN-001BRBN14-HFBOWLS/ IV



- 1 7-segmentowy wyświetlacz LED
2 przycisk do programowania



Cechy produktu

Liczba wejść i wyjść	Liczba wyjść binarych: 1			
Zakres pomiarowy	0...1 bar	0...1000 mbar	0...14,5 psi	0...100 kPa
Przyłącze procesowe	połączenie gwintowane 1/4" NPT Gwint wewnętrzny			

Aplikacja

Aplikacja	do aplikacji przemysłowych		
Media	ciecze i gazy		
Temperatura medium [°C]	-25...80		
Minimalne ciśnienie niszczące	30000 mbar	430 psi	3000 kPa
Wytrzymałość na ciśnienie	10000 mbar	145 psi	1000 kPa
Rodzaj ciśnienia	ciśnienie względne		

Dane elektryczne

Tolerancja napięcia zasilania [%]	5...10
Napięcie zasilania [V]	85...265 AC
Napięcie znamionowe AC [V]	< 250
Pobór prądu [mA]	< 10
Min. rezystancja izolacji [MΩ]	100; (500 V DC)



Czujnik ciśnienia z wyświetlaczem

PN-001BRBN14-HFBOW/LS/ IV

Klasa ochrony	II
Zabezpieczenie przed odwrotną polaryzacją	nie
Czas rozruchu [s]	0,2
Zintegrowana funkcja Watchdog	tak

Wejścia / wyjścia

Liczba wejść i wyjść	Liczba wyjść binarnych: 1
----------------------	---------------------------

Wyjścia

Łączna liczba wyjść	1
Sygnał wyjściowy	sygnał przełączający
Wykonanie elektryczne	Triac
Liczba wyjść binarnych	1
Funkcja wyjścia	normalnie otwarte / zamknięte; (parametryzowalna)
Maks. spadek napięcia wyjścia przełączającego AC [V]	2
Prąd obciążenia wyjścia przełączającego AC [mA]	250; ((...70 °C) 1000 (...60 °C) 1500 (...45 °C) 2500 (...20 °C))
Częstotliwość przełączania AC [Hz]	< 160
Zabezpieczenie przed zwarciem	nie
Zabezpieczenie przed przeciążeniem	nie

Zakres pomiaru / nastaw

Zakres pomiarowy	0...1 bar	0...1000 mbar	0...14,5 psi	0...100 kPa
Punkt przełączania SP	10...999 mbar	0,1...14,6 psi	1...99,9 kPa	
Punkt resetu rP	5...994 mbar	0,1...14,5 psi	0,5...99,4 kPa	
W krokach co	1 mbar	0,1 psi	0,1 kPa	

Dokładność / odchylenie

Dokładność punktu przełączania [% zakresu]	< ± 1,0
Powtarzalność [% zakresu]	< ± 0,1; (z wahaniami temperatury < 10 K)
Odchylenie liniowości [% zakresu]	< ± 0,5
Odchylenie histerezy [% zakresu]	< ± 0,1
Stabilność długotrwała [% zakresu]	< ± 0,1; (na rok)
Współczynnik temperaturowy punktu zerowego [% na zakres 10 K]	< ± 0,2; (-25...80 °C)
Współczynnik temperaturowy zakresu [% na zakres 10 K]	< ± 0,3; (-25...80 °C)

Czasy reakcji

Programowalny czas opóźnienia dS, dr [s]	0, 0,2,...10, 11,...50
Tłumienie wartości procesowej dAP [s]	0...4



Czujnik ciśnienia z wyświetlaczem

PN-001BRBN14-HFBOW/LS/ IV

Software / programowanie		
Regulacja punktu przełączania	przycisk do programowania	
Możliwości parametryzacji	histereza / okno; normalnie otwarte / zamknięte; opóźnienie załączania/ resetowania wyjścia przełączającego; Tłumienie; kalibracja wyświetlanej wartości; wyświetlacz może być obracany / wyłączany; Jednostka wyświetlana	
Warunki pracy		
Temperatura otoczenia	[°C]	-25...80
Temperatura składowania	[°C]	-40...100
Ochrona		IP 65
Testy / dopuszczenia		
EMC	EN 61000-4-2 ESD	4 kV CD / 8 kV AD
	EN 61000-4-3 w.cz. promieniowane	10 V/m
	EN 61000-4-4 Burst	2 kV
	EN 61000-4-6 w. cz. przewodzone	10 V
Odporność na wstrząsy	DIN IEC 68-2-27	50 g (11 ms)
Odporność na wibracje	DIN IEC 68-2-6	20 g (10...2000 Hz)
MTTF	[lata]	224,58
Dyrektywa PED Urządzenia Ciśnieniowe	dobra praktyka inżynierska; może być stosowany do płynów grupy 2; płyny grupy 1 na zapytanie	
Dane mechaniczne		
Waga	[g]	356,65
Materiał	stal nierdzewna (1.4301 / 304); PC; PBT; PA; FKM	
Materiały części w kontakcie z medium	stal nierdzewna (1.4305 / 303); ceramika; FKM	
Min. liczba cykli ciśnienia	100 milionów	
Przyłącze procesowe	połączenie gwintowane 1/4" NPT Gwint wewnętrzny	
Zintegrowany tłumik	nie (można zainstalować)	
Wyświetlacze / elementy robocze		
Wyświetlacz	Stan wyjścia	LED, kolor czerwony
	Wyświetlanie funkcji	7-segmentowy wyświetlacz LED
	Wartość mierzona	7-segmentowy wyświetlacz LED
Połączenie elektryczne		
Wymagana ochrona	bezpiecznik miniaturowy wg IEC60127-2 karta 1; ≤ 5 A; szybki	
Uwagi		
Uwagi	n.c. = nieużywany	
Sztuk w opakowaniu	1 szt.	
Połączenie elektryczne		
Konektor: 1 x 1/2"; kodowanie: C		

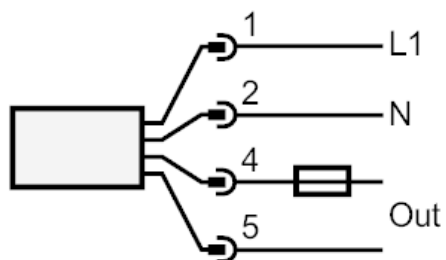
PN4227



Czujnik ciśnienia z wyświetlaczem

PN-001BRBN14-HFBOW/LS/ IV

Podłączenie



Uwaga bezpiecznik miniaturowy wg IEC60127-2 karta 1 ≤ 5 A szybki