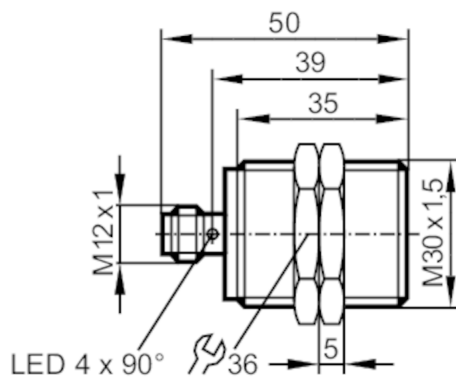


II505A



Całometalowy czujnik indukcyjny

IIB3015BBPKG/AM/US-104/3G/3D



Cechy produktu

Wykonanie elektryczne	PNP
Funkcja wyjścia	normalnie otwarte
Strefa działania [mm]	15
Obudowa	Obudowa gwintowana
Wymiary [mm]	M30 x 1,5 / L = 50

Aplikacja

Konstrukcja	styki pozłacane; Zwiększony zasięg działania; Obudowa całometalowa
Wytrzymałość na ciśnienie [bar]	100
Uwaga dot. przeciążalności	powierzchnia aktywna

Dane elektryczne

Napięcie zasilania [V]	10...30 DC
Pobór prądu [mA]	< 10
Klasa ochrony	III
Zabezpieczenie przed odwrotną polaryzacją	tak

Wyjścia

Wykonanie elektryczne	PNP
Funkcja wyjścia	normalnie otwarte
Maks. spadek napięcia wyjścia przełączającego DC [V]	2,5
Prąd obciążenia wyjścia przełączającego DC [mA]	100
Częstotliwość przełączania DC [Hz]	50
Zabezpieczenie przed zwarciami	tak
Zabezpieczenie przed przeciążeniem	tak

Strefa działania

Strefa działania [mm]	15
Realny zasięg działania Sr [mm]	15 ± 10 %

II505A



Całometalowy czujnik indukcyjny

IIB3015BBPKG/AM/US-104/3G/3D

Gwarantowany zasięg działania [mm]	0...12,15
Zwiększony zasięg działania	tak



Dokładność / odchylenie

Współczynnik korekcji	stal: 1 / stal kwasoodporna: 0,7 / mosiądz: 0,6 / aluminium: 0,5 / miedź: 0,2
Histereza [% z Sr]	1...15

Warunki pracy

Temperatura otoczenia [°C]	-25...60
Uwaga dot. temperatury otoczenia	przy użytkowaniu poza strefą EX: -40...85°C
Ochrona	IP 67; (przy użytkowaniu poza strefą EX: IP 65, IP 66, IP 67, IP 68, IP 69K)

Testy / dopuszczenia

Oznaczenie ATEX	 Ex II 3D Ex tc IIIC T85° C Dc X	
	 Ex II 3G Ex nA IIC T6 Gc X	
EMC	EN 61000-4-2 ESD	4 kV CD / 8 kV AD
	EN 61000-4-3 w.cz. promieniowane	10 V/m
	EN 61000-4-4 Burst	2 kV
	EN 61000-4-6 w. cz. przewodzone	10 V
	EN 55011 emisja	klasa B
MTTF [lata]	1217	

Dane mechaniczne

Waga [g]	134,4
Obudowa	Obudowa gwintowana
Montaż	montaż zabudowany
Wymiary [mm]	M30 x 1,5 / L = 50
Opis gwintu	M30 x 1,5
Materiał	stal nierdzewna (1.4404 / 316L); powierzchnia aktywna: stal nierdzewna (1.4404 / 316L); okno LED: PEI; nakrętki zabezpieczające: stal nierdzewna (1.4404 / 316L)
Moment dokręcający [Nm]	70
Obudowa całometalowa	tak

Wyświetlacze / elementy robocze

Wyświetlacz	Stan wyjścia	4 x LED, kolor żółty
-------------	--------------	----------------------

Akcesoria

Dostarczane elementy	nakrętki zabezpieczające: 2
----------------------	-----------------------------

Uwagi

Sztuk w opakowaniu	1 szt.
--------------------	--------

Połączenie elektryczne

Konektor: 1 x M12; kodowanie: A; Styki: poślacane



II505A



Całometalowy czujnik indukcyjny

IIB3015BBPKG/AM/US-104/3G/3D

Podłączenie

