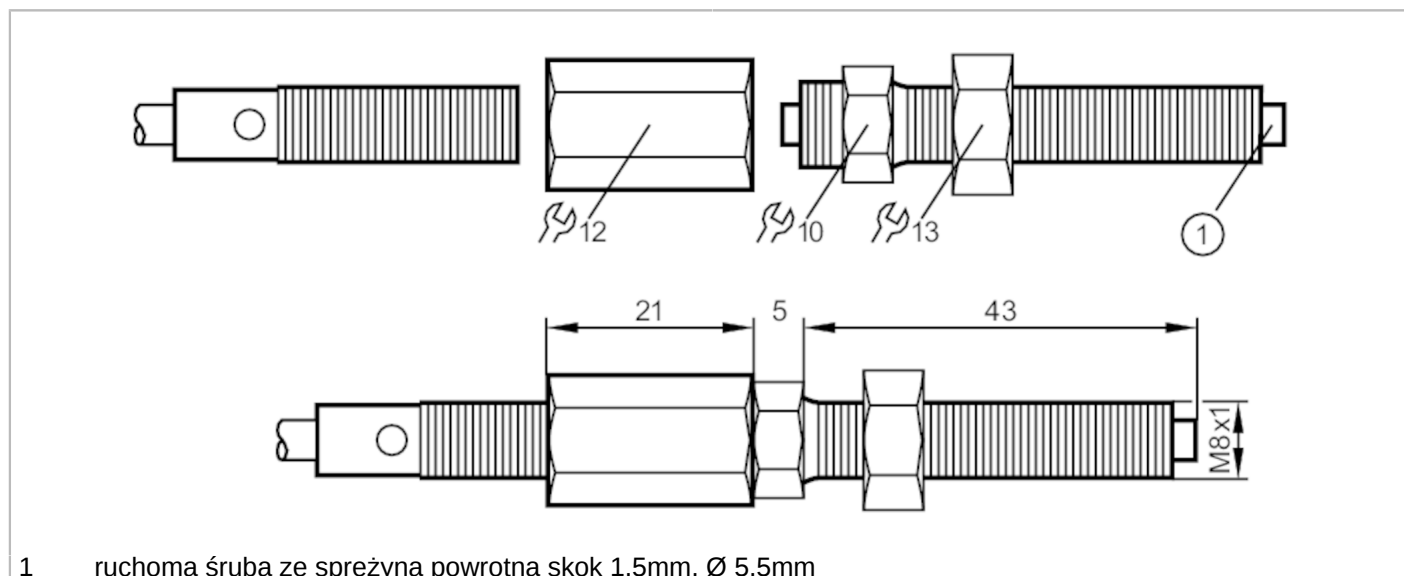


E10154



Tuleja z ruchomym trzpieniem

LIMIT PLUNGERS IE



Aplikacja	
Wykonanie	dla typu, M8 x 1, Sn = 1 mm b, 2 mm b
Dane mechaniczne	
Waga [g]	36,6
Materiał	Tuleja z ruchomym trzpieniem: stal maszynowa; wyzwalacz: stal (1.0503 / C45K) utwardzony front; nakrętka: mosiądz niklowany
Siła aktywująca [N]	4,9...7845
Uwagi	
Sztuk w opakowaniu	1 szt.