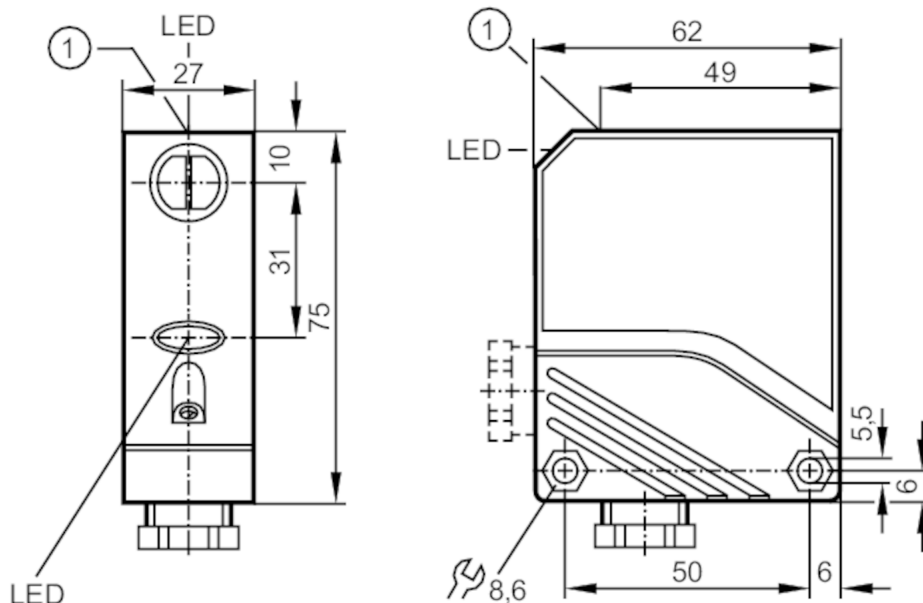




Czujnik typu bramka - nadajnik

OLS-000A



1 Przycisk bez funkcji



Cechy produktu

Rodzaj światła	podczerwień
Obudowa	prostokątna

Aplikacja

Zasada działania	Bramka świetlna
------------------	-----------------

Dane elektryczne

Częstotliwość AC	[Hz]	47...63
Napięcie zasilania	[V]	20...250 AC/DC
Maks. pobór energii	[VA]	4
Klasa ochrony		II
Zabezpieczenie przed odwrotną polaryzacją		nie
Rodzaj światła		podczerwień
Długość fali	[nm]	880

Wyjścia

Zabezpieczenie przed zwarciami		nie
Zabezpieczenie przed przeciążeniem		nie

Strefa działania

Nadajnik / odbiornik		nadajnik
Zasięg	[m]	< 25
Regulowany zasięg		nie
Maks. średnica plamki światła	[mm]	2500

OL0006



Czujnik typu bramka - nadajnik

OLS-000A

Rozmiary plamki świetlnej odnoszą się do

dla maksymalnego zasięgu

Warunki pracy

Temperatura otoczenia [°C] -25...80

Ochrona IP 67

Testy / dopuszczenia

EMC EN 60947-5-2

EN 55011 klasa B

MTTF [lata] 316

Dane mechaniczne

Waga [g] 163,5

Obudowa prostopadłościan

Wymiary [mm] 75 x 27 x 62

Materiał PA; PBT

Materiał soczewki PMMA

Umieszczenie soczewki soczewki z boku

Wyświetlacze / elementy robocze

Wyświetlacz działanie 1 x LED, kolor zielony

Uwagi

Sztuk w opakowaniu 1 szt.

Połączenie elektryczne

zaciski: ...1,5 mm²; Osłona przewodu: Ø 4,5...10 mm; Dławik kablowy: M16 X 1,5

Podłączenie

