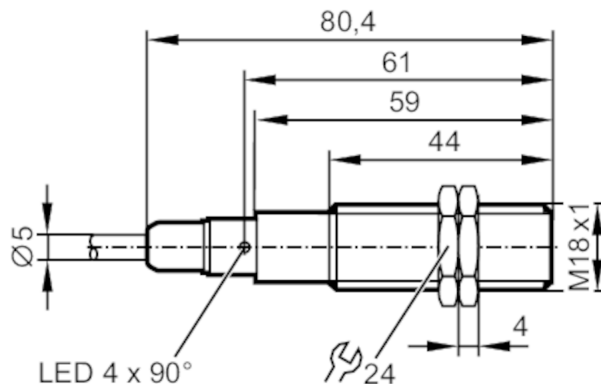




## Czujnik dyfuzyjny z tłumieniem tła

OGH-DPKG/6M



### Cechy produktu

Rodzaj światła	światło czerwone
Obudowa	Obudowa gwintowana

### Aplikacja

Konstrukcja	Tłumienie tła
Zasada działania	Czujnik dyfuzyjny

### Dane elektryczne

Napięcie zasilania [V]	10...36 DC
Pobór prądu [mA]	25
Klasa ochrony	II
Zabezpieczenie przed odwrotną polaryzacją	tak
Rodzaj światła	światło czerwone

### Wyjścia

Wykonanie elektryczne	PNP
Funkcja wyjścia	tryb ciemno-włącz
Maks. spadek napięcia wyjścia przełączającego DC [V]	2,5
Prąd obciążenia wyjścia przełączającego DC [mA]	150; (200 (...60 °C))
Częstotliwość przełączania DC [Hz]	1000
Zabezpieczenie przed zwarciami	tak
Typ zabezpieczenia przed zwarciami	impulsowe
Zabezpieczenie przed przeciążeniem	tak

### Strefa działania

Zasięg [mm]	< 100; (biały papier 200 x 200 mm 90% reemisji)
Zasięg dla obiektu białego (90% reemisji) [mm]	< 100

# OGH307



## Czujnik dyfuzyjny z tłumieniem tła

OGH-DPKG/6M

Zasięg dla obiektu szarego (18% reemisji) [mm]	< 100
Zasięg dla obiektu czarnego (6% reemisji) [mm]	< 100
Regulowany zasięg	nie
Maks. średnica plamki światła [mm]	9
Rozmiary plamki światłnej odnoszą się do	Zasięg
Tłumienie tła: dostępne	tak

### Warunki pracy

Temperatura otoczenia [°C]	-25...80
Ochrona	IP 65; IP 67; IP 68; IP 69K

### Testy / dopuszczenia

EMC	EN 60947-5-2
MTTF [lata]	372

### Dane mechaniczne

Waga [g]	267,3
Obudowa	Obudowa gwintowana
Wymiary [mm]	M18 x 1 / L = 80,4
Opis gwintu	M18 x 1
Materiał	obudowa: stal nierdzewna (1.4404 / 316L); uszczelnienie: EPDM
Materiał soczewki	PMMA

### Wyświetlacze / elementy robocze

Wyświetlacz	Stan wyjścia	1 x LED, kolor żółty
-------------	--------------	----------------------

### Akcesoria

Dostarczane elementy	nakrętki zabezpieczające: 2 x
----------------------	-------------------------------

### Uwagi

Uwagi	Napięcie eksploatacji "supply class 2" zgodnie z cULus
Sztuk w opakowaniu	1 szt.

# OGH307



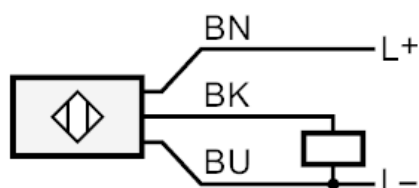
## Czujnik dyfuzyjny z tłumieniem tła

OGH-DPKG/6M

### Połączenie elektryczne

Przewód: 6 m, PVC; 3 x 0,34 mm<sup>2</sup>

### Podłączenie



Kolory żył :  
BK = czarny  
BN = brązowy  
BU = niebieski