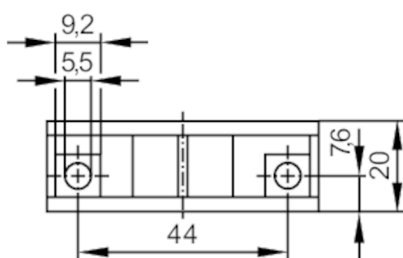
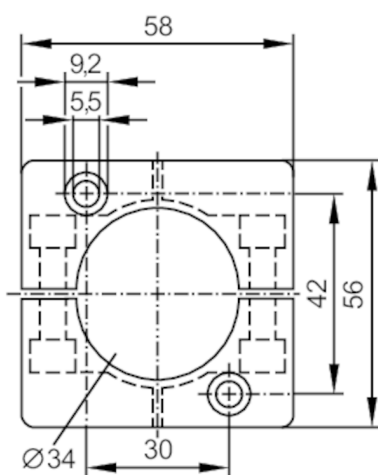
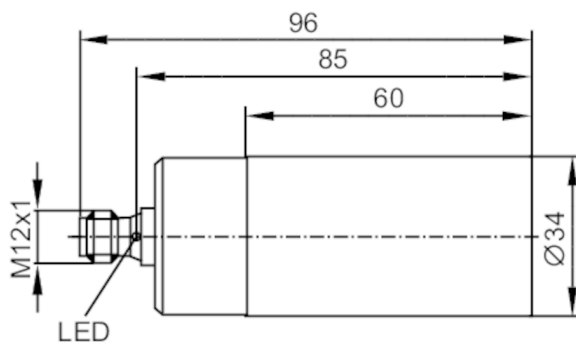


IB5171



Czujnik indukcyjny

IB-4030-CPKG/US



Cechy produktu

Wykonanie elektryczne	PNP
Funkcja wyjścia	komplementarny
Strefa działania [mm]	30
Obudowa	cyldryczna
Wymiary [mm]	Ø 34 / L = 96

Aplikacja

Konstrukcja	styki połącane
-------------	----------------

Dane elektryczne

Napięcie zasilania [V]	10...30 DC
------------------------	------------

IB5171



Czujnik indukcyjny

IB-4030-CPKG/US

Pobór prądu	[mA]	< 15
Klasa ochrony		II
Zabezpieczenie przed odwrotną polaryzacją		tak

Wyjścia

Wykonanie elektryczne		PNP
Funkcja wyjścia		komplementarny
Maks. spadek napięcia wyjścia przełączającego DC	[V]	2,5
Prąd obciążenia wyjścia przełączającego DC	[mA]	200
Częstotliwość przełączania DC	[Hz]	350
Zabezpieczenie przed zwarciami		tak
Typ zabezpieczenia przed zwarciami		impulsowe
Zabezpieczenie przed przeciążeniem		tak

Strefa działania

Strefa działania	[mm]	30
Realny zasięg działania Sr	[mm]	30 ± 10 %
Gwarantowany zasięg działania	[mm]	0...24,3

Dokładność / odchylenie

Współczynnik korekcji		stal: 1 / stal kwasoodporna: 0,7 / mosiądz: 0,4 / aluminium: 0,4 / miedź: 0,3
Histeresa	[% z Sr]	3...15
Dryft punktu przełączania	[% z Sr]	-10...10

Warunki pracy

Temperatura otoczenia	[°C]	-25...80
Ochrona		IP 67

Testy / dopuszczenia

EMC	EN 60947-5-2	
	EN 61000-4-2 ESD	4 kV CD / 8 kV AD
	EN 61000-4-3 w.cz. promieniowane	10 V/m
	EN 61000-4-4 Burst	2 kV
	EN 61000-4-5 Surge	0,5 kV przewód do przewodu, Ri: 2 Ohm
	EN 61000-4-6 w. cz. przewodzone	10 V
	EN 55011	klasa B
MTTF	[lata]	1334

Dane mechaniczne

Waga	[g]	247
Obudowa		cyldryczna
Montaż		montaż niezabudowany
Wymiary	[mm]	Ø 34 / L = 96
Materiał		obudowa: PBT; powierzchnia aktywna: PBT kolor pomarańczowy; zacisk: PBT czarny

IB5171



Czujnik indukcyjny

IB-4030-CPKG/US

Wyświetlacze / elementy robocze

Wyświetlacz	Stan wyjścia	1 x LED, kolor żółty
-------------	--------------	----------------------

Akcesoria

Dostarczane elementy	Klamry mocujące: 1
----------------------	--------------------

Uwagi

Sztuk w opakowaniu	1 szt.
--------------------	--------

Połączenie elektryczne - wtyk

Konektor: 1 x M12; kodowanie: A; Nakrętka: mosiądz, pokryty białym brązem; Styki: pozłacane



Podłączenie

