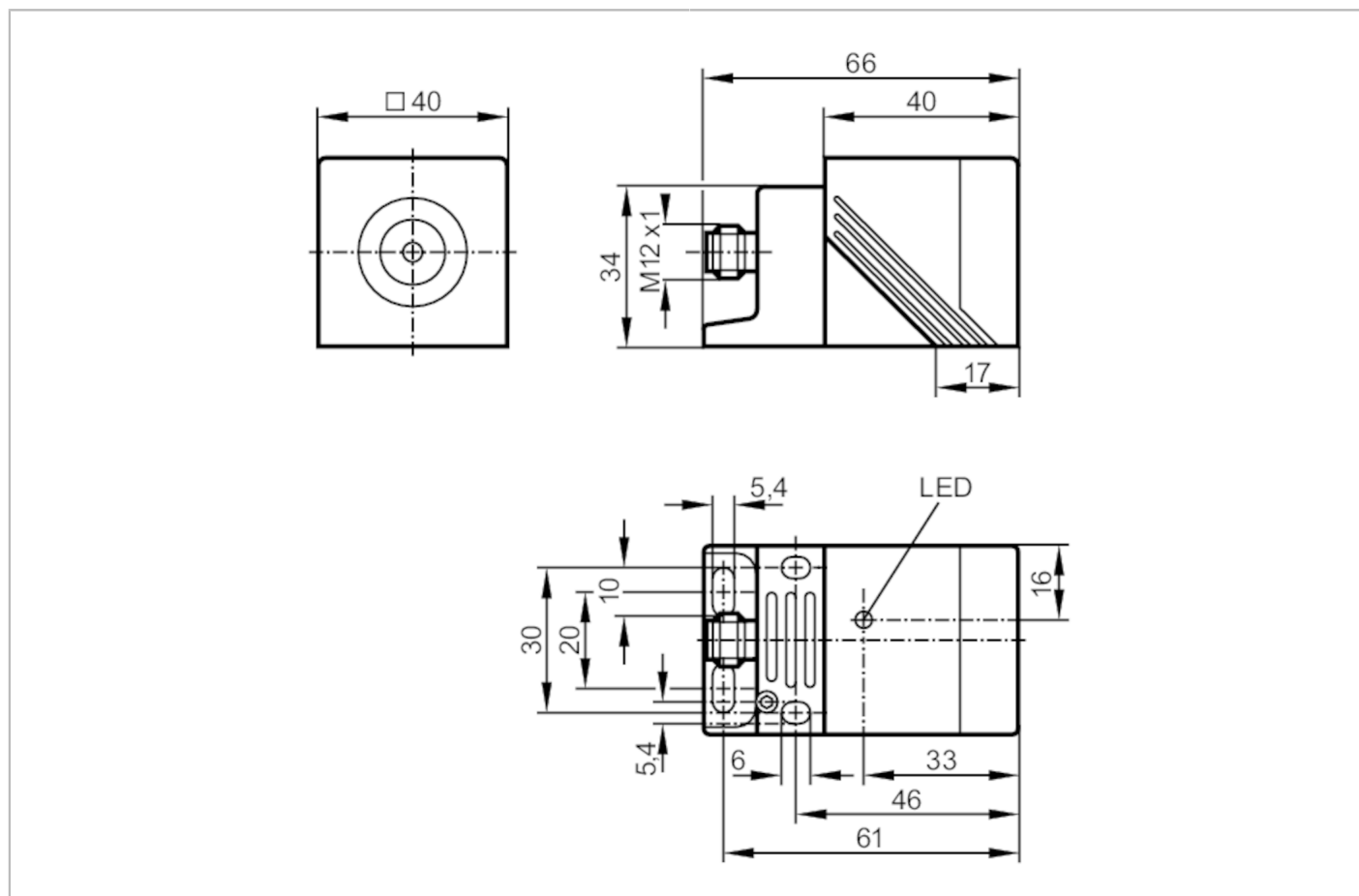


# NM500A



## Czujnik indukcyjny NAMUR

IMC2020BN/US/2G/1D





| Cechy produktu             |  |
|----------------------------|--|
| Wykonanie elektryczne      | NAMUR  |
| Funkcja wyjścia            | normalnie zamknięte  |
| Strefa działania [mm]      | 20   |
| Obudowa                    | prostokątny  |
| Wymiary [mm]               | 40 x 40 x 66   |
| Aplikacja                  |  |
| Konstrukcja                | styki połączone  |
| Dane elektryczne           |  |
| Podłączenie do wzmacniacza | tak  |
| Wzmacniacz przełączający   | podłączenie do certyfikowanych obwodów iskrobezpiecznych o wartościach maksymalnych: $U = 15 \text{ V} / I = 50 \text{ mA} / P = 120 \text{ mW}$ |
| Napięcie znamionowe DC [V] | 8,2; (1k $\Omega$ )  |
| Napięcie zasilania DC [V]  | 7,5...30; (przy użytkowaniu poza strefą EX)  |
| Pobór prądu [mA]           | < 1; (tłumiony; przewodzący: > 2,1)  |
| Klasa ochrony              | III  |
| Wyjścia                    |  |
| Wykonanie elektryczne      | NAMUR  |
| Funkcja wyjścia            | normalnie zamknięte  |

# NM500A



## Czujnik indukcyjny NAMUR

IMC2020BN/US/2G/1D

|   |  |                      |
|---|--|----------------------|
| Prąd obciążenia wyjścia przełączającego DC [mA] | 30; (przy użytkowaniu poza strefą EX)  |                      |
| Częstotliwość przełączania DC [Hz]              | 200  |                      |
| <b>Strefa działania</b>                         |  |                      |
| Strefa działania [mm]                           | 20   |                      |
| Realny zasięg działania Sr [mm]                 | 20 ± 10 %  |                      |
| <b>Dokładność / odchylenie</b>                  |  |                      |
| Współczynnik korekcji                           | stal: 1 / stal kwasoodporna: 0,7 / mosiądz: 0,5 / aluminium: 0,4 / miedź: 0,3  |                      |
| Histereza [% z Sr]                              | 1...15   |                      |
| Dryft punktu przełączania [% z Sr]              | -10...10   |                      |
| <b>Warunki pracy</b>                            |  |                      |
| Temperatura otoczenia [°C]                      | -20...70   |                      |
| Ochrona   | IP 67  |                      |
| <b>Testy / dopuszczenia</b>                     |  |                      |
| Dopuszczenie                                    | BVS 04 ATEX E 091 X; IECEx BVS 06.0003   |                      |
| Oznaczenie ATEX                                 |  II 2G Ex ia IIB T6 Gb                         |                      |
|   |  II 1D Ex ia IIIC T 90°C Da                   |                      |
| EMC   | EN 60947-5-6   |                      |
| Odporność na wstrząsy                           | 30 g (11 ms) / 10-55 Hz (1 mm)   |                      |
| MTTF [lata]                                     | 2825   |                      |
| <b>Klasyfikacja bezpieczeństwa</b>              |  |                      |
| Maks. pojemność wewnętrzna [nF]                 | 250  |                      |
| Maks. indukcyjność wewnętrzna [μH]              | 450  |                      |
| <b>Dane mechaniczne</b>                         |  |                      |
| Waga [g]  | 181,5  |                      |
| Obudowa   | prostokątny  |                      |
| Montaż  | montaż zabudowany  |                      |
| Wymiary [mm]                                    | 40 x 40 x 66   |                      |
| Materiał  | obudowa: PPE; powierzchnia aktywna: PPE kolor pomarańczowy; zaślepka: PPS; Adapter montażowy: PPS czarny; śruba: stal ocynkowana |                      |
| <b>Wyświetlacze / elementy robocze</b>          |  |                      |
| Wyświetlacz                                     | Stan wyjścia   | 1 x LED, kolor żółty |
| <b>Akcesoria</b>                                |  |                      |
| Dostarczane elementy                            | Wspornik montażowy: 1  |                      |
|   | Klucz imbusowy: 1  |                      |
| <b>Uwagi</b>                                    |  |                      |
| Uwagi   | 5 pozycji możliwego ustawienia strefy aktywnej   |                      |
| Sztuk w opakowaniu                              | 1 szt.   |                      |

# NM500A

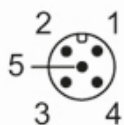


## Czujnik indukcyjny NAMUR

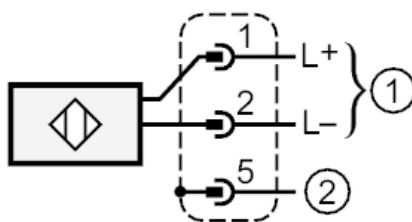
IMC2020BN/US/2G/1D

### Połączenie elektryczne - wtyk

Konektor: 1 x M12; kodowanie: A; Nakrętka: mosiądz, pokryty białym brązem; Styki: pozłacane



### Podłączenie



- 1 = podłączenie do wzmacniacza NAMUR
- 2 = Wyrównanie potencjału poprzez obudowę konektora