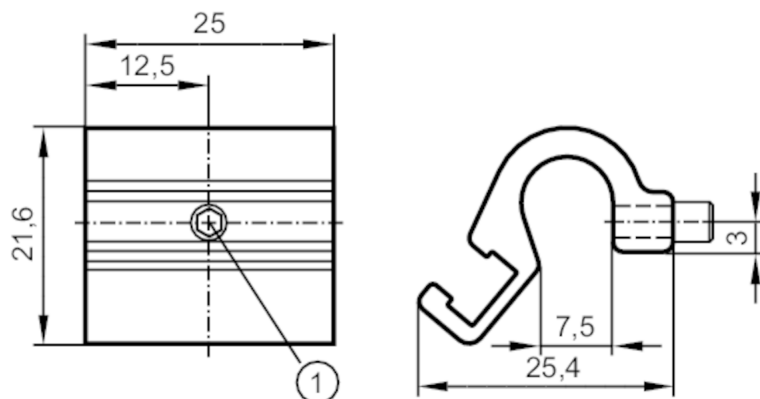


# E11912



## Adapter montażowy do siłowników profilowanych i szpilkowych

ADAPT TIE ROD CYL D5-7



1 Śruba SW 2

### Aplikacja

Wykonanie

dla typu MKT

### Dane mechaniczne

Waga

[g]

11,5

Materiał

Adapter: aluminium; Śruba: stal kwasoodporna

Zakres zacisku

[mm]

5...7

### Akcesoria

Dostarczane elementy

Śruba: 1

### Uwagi

Sztuk w opakowaniu

1 szt.