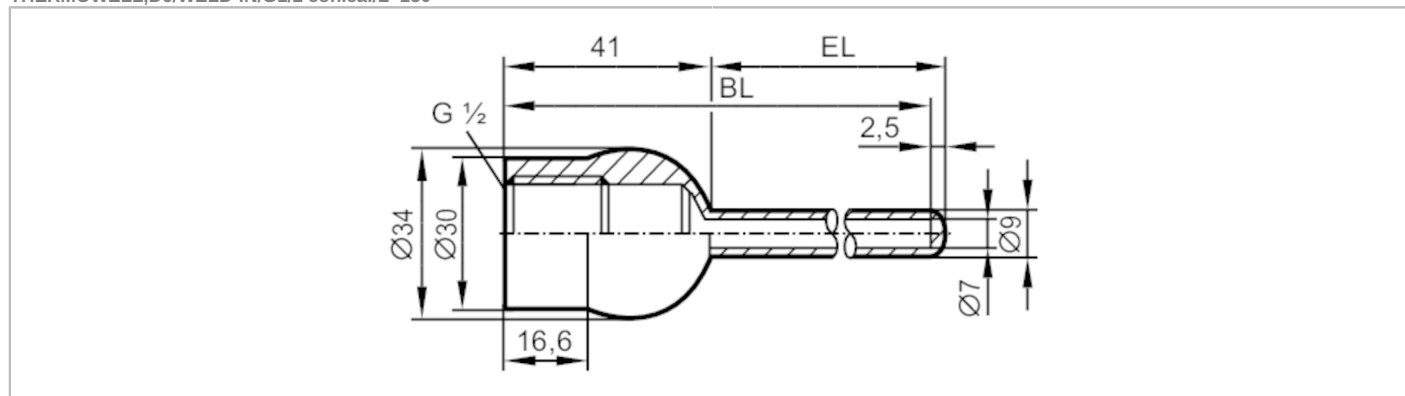


E37431



Ośłona procesowa do spawania do czujników temperatury

THERMOWELL, D6/WELD-IN/G1/2 conical/L=150



EC 1935/2004 EHEDG Certified



Aplikacja	
Wykonanie	do czujników temperatury EL = 150 mm
Wytrzymałość na ciśnienie [bar]	300
Dane mechaniczne	
Waga [g]	186,55
Materiał	stal nierdzewna (1.4404 / 316L)
Podłączenie czujnika	G 1/2 stożek uszczelniający Ø 6 mm
Przyłącze procesowe	adapter do spawania Ø 34 mm
Charakterystyka powierzchniowa Ra/Rz części mających kontakt z medium	≤ 0,6 / -
Długość instalacyjna EL [mm]	149
Głębokość BL [mm]	187
Uwagi	
Sztuk w opakowaniu	1 szt.