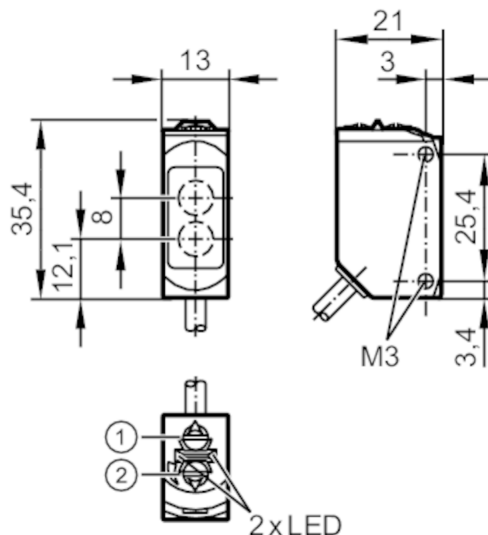


O6T201



Czujnik dyfuzyjny

O6T-FPKG/0,30m/US



- 1: przełącznik funkcji wyjściowej
2: potencjometr czułości
Odbiornik w górnej soczewce
Nadajnik w dolnej soczewce



Cechy produktu

Rodzaj światła	światło czerwone
Obudowa	prostokąt

Aplikacja

Zasada działania	Czujnik dyfuzyjny
------------------	-------------------

Dane elektryczne

Napięcie zasilania [V]	10...30 DC
Pobór prądu [mA]	16; ((24 V))
Klasa ochrony	III
Zabezpieczenie przed odwrotną polaryzacją	tak
Rodzaj światła	światło czerwone
Długość fali [nm]	633

Wyjścia


Wykonanie elektryczne	PNP
Funkcja wyjścia	tryb światło-włącz/ciemno-włącz; (wybierany)
Maks. spadek napięcia wyjścia przełączającego DC [V]	2,5
Prąd obciążenia wyjścia przełączającego DC [mA]	100
Częstotliwość przełączania DC [Hz]	1000
Zabezpieczenie przed zwarciami	tak
Typ zabezpieczenia przed zwarciami	impulsowe

O6T201



Czujnik dyfuzyjny

O6T-FPKG/0,30m/US

Strefa działania		
Zasięg [mm]		5...500; (biały papier 200 x 200 mm 90% reemisji)
Regulowany zasięg		tak
Maks. średnica plamki światła [mm]		15
Rozmiary plamki świetlnej odnoszą się do		dla maksymalnego zasięgu
Wartość końcowa zakresu detekcji [mm]		100...500
Warunki pracy		
Temperatura otoczenia [°C]		-25...60
Ochrona		IP 65; IP 67
Testy / dopuszczenia		
EMC	EN 60947-5-2	
MTTF [lata]		897
Dopuszczenie UL	Dopuszczenie UL numer	E012
Dane mechaniczne		
Waga [g]		33,1
Obudowa		prostokątność
Wymiary [mm]		35,4 x 13 x 21
Materiał		obudowa: ABS; PPSU; uszczelnienie: EPDM
Materiał soczewki		PMMA
Umiejscowienie soczewki		soczewki z boku
Moment dokręcający [Nm]		0,5
Wyświetlacze / elementy robocze		
Wyświetlacz	Stan wyjścia	1 x LED, kolor żółty
	działanie	1 x LED, kolor zielony
Uwagi		
Uwagi		Napięcie eksploatacji "supply class 2" zgodnie z cULus
Sztuk w opakowaniu		1 szt.
Połączenie elektryczne		
Przewód: 0,3 m, PUR; 3 x 0,25 mm ²		
Konektor: 1 x M12; kodowanie: A		
		

Czujnik dyfuzyjny

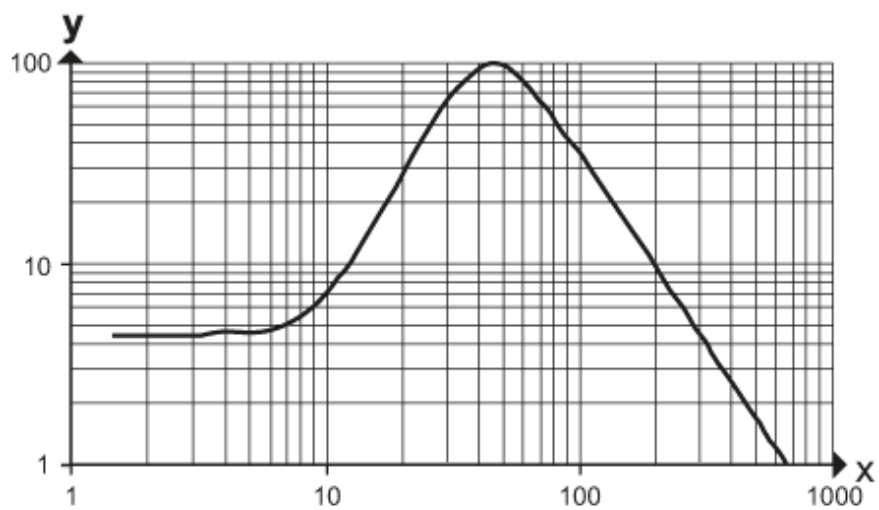
O6T-FPKG/0,30m/US

Podłączenie



diagramy i wykresy

wykres wzmocnienia



x: Odległość [mm]

y: przekroczony współczynnik wzmocnienia gain factor