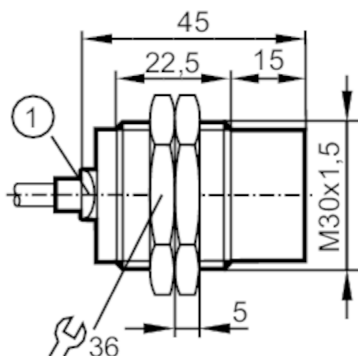




## Czujnik indukcyjny

IIB3022-BPKG/2M/PUR



1 LED kolor żółty



## Cechy produktu

|                       |                    |
|-----------------------|--------------------|
| Wykonanie elektryczne | PNP                |
| Funkcja wyjścia       | normalnie otwarte  |
| Strefa działania [mm] | 22                 |
| Obudowa               | Obudowa gwintowana |
| Wymiary [mm]          | M30 x 1,5 / L = 45 |

## Aplikacja

|             |  |
|-------------|--|
| Konstrukcja | Zwiększony zasięg działania  |
| Aplikacja   | Odpowiednie do zastosowań przemysłowych, mobilnych, do chłodzenia i smarowania; Zastosowania w automatyce przemysłowej |

## Dane elektryczne

|   |            |
|---|------------|
| Napięcie zasilania [V]                    | 10...30 DC |
| Pobór prądu [mA]                          | < 10       |
| Klasa ochrony                             | III        |
| Zabezpieczenie przed odwrotną polaryzacją | tak        |

## Wyjścia

|  |                   |
|--|-------------------|
| Wykonanie elektryczne                                | PNP               |
| Funkcja wyjścia                                      | normalnie otwarte |
| Maks. spadek napięcia wyjścia przełączającego DC [V] | 2,5               |
| Prąd obciążenia wyjścia przełączającego DC [mA]      | 100               |
| Częstotliwość przełączania DC [Hz]                   | 100               |
| Zabezpieczenie przed zwarciami                       | tak               |
| Zabezpieczenie przed przeciążeniami                  | tak               |

## Strefa działania

|                                    |           |
|------------------------------------|-----------|
| Strefa działania [mm]              | 22        |
| Realny zasięg działania Sr [mm]    | 22 ± 10 % |
| Gwarantowany zasięg działania [mm] | 0...17,82 |



## Czujnik indukcyjny

IIB3022-BPKG/2M/PUR

|   |   |  |
|---|---|--|
| Zwiększony zasięg działania               |   | tak  |
| <b>Dokładność / odchylenie</b>            |   |  |
| Współczynnik korekcyj                     | stal: 1 / stal kwasoodporna: 0,7 / mosiądz: 0,5 / aluminium: 0,4 / miedź: 0,3   |  |
| Histereza [% z Sr]                        | 3...15  |  |
| Dryft punktu przełączania [% z Sr]        | -10...10  |  |
| <b>Warunki pracy</b>                      |   |  |
| Temperatura otoczenia [°C]                | -40...85  |  |
| Ochrona                                   | IP 65; IP 66; IP 67; IP 68; IP 69K  |  |
| <b>Testy / dopuszczenia</b>               |   |  |
| EMC                                       | EN 61000-4-2 ESD  | 4 kV CD / 8 kV AD  |
|   | EN 61000-4-3 w.cz. promieniowane  | 10 V/m   |
|   | EN 61000-4-4 Burst  | 2 kV   |
|   | EN 61000-4-6 w. cz. przewodzone   | 10 V   |
|   | EN 55011  | klasa B  |
| Odporność na wibracje                     | EN 60068-2-6 Fc   | 20 g (10...3000 Hz) / 50 cykli przemiatania częstotliwości, 1 oktawa na minutę, w 3 osiach |
| Odporność na wstrząsy                     | EN 60068-2-27 Ea  | 100 g 11 ms pół sinus. 3 wstrząsy w każdym kierunku 3 osi współrzędnych                    |
| Próba udarowa ciągła                      | EN 60068-2-27   | 40 g 6 ms; 4000 uderzeń każdy w każdym kierunku 3 osi współrzędnych                        |
| Próba szybkiej zmiany temperatury         | EN 60068-2-14 Na  | TA = -40 ° C; TB = 85 ° C; t1 = 30 min; t2 = <10 s; 50 cykli                               |
| Próba natrysku solanki                    | EN 60068-2-52 Kb  | poziom rygoru 5 (4 cykle testowe)  |
| MTTF [lata]                               |   | 861  |
| Oprogramowanie wbudowane w cenie produktu |   | tak  |
| Dopuszczenie UL                           | Ta  | -25...75 °C  |
|   | Typ obudowy   | Type 1   |
|   | Zasilanie   | Limited Voltage/Current  |
|   | Dopuszczenie UL numer   | A002   |
|   | Numer UL  | E174191  |
| <b>Dane mechaniczne</b>                   |   |  |
| Waga [g]                                  |   | 134,7  |
| Obudowa                                   |   | Obudowa gwintowana   |
| Montaż                                    |   | montaż niezabudowany   |
| Wymiary [mm]                              |   | M30 x 1,5 / L = 45   |
| Opis gwintu                               |   | M30 x 1,5  |
| Materiał                                  | mosiądz pokryty białym brązem; powierzchnia aktywna: PBT kolor pomarańczowy; okno LED: PEI; nakrętki zabezpieczające: mosiądz pokryty białym brązem |  |
| <b>Wyświetlacze / elementy robocze</b>    |   |  |
| Wyświetlacz                               | Stan wyjścia  | 1 x LED, kolor żółty   |
| <b>Akcesoria</b>                          |   |  |
| Dostarczane elementy                      | nakrętki zabezpieczające: 2   |  |
| <b>Uwagi</b>                              |   |  |
| Sztuk w opakowaniu                        | 1 szt.  |  |

# IIS243



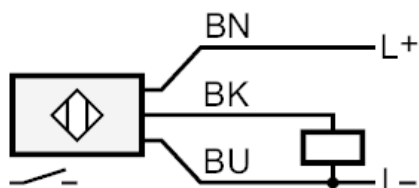
## Czujnik indukcyjny

IIB3022-BPKG/2M/PUR

### Połączenie elektryczne

Przewód: 2 m, PUR, Ø 4 mm; Reakcja na spalanie ECE R118 rev.2; 3 x 0,34 mm<sup>2</sup>

### Podłączenie



Kolory żył :  
BK = czarny  
BN = brązowy  
BU = niebieski