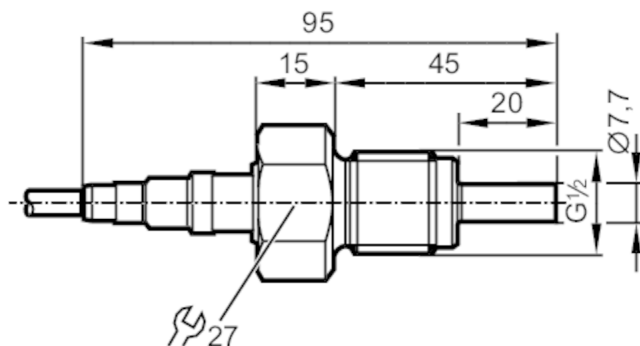


SP321A



Czujnik przepływu do podłączenia do jednostki przetwarzającej

SPR12ABB/2G/6M



Cechy produktu

Przyłącze procesowe G 1/2 gwint zewnętrzny

Aplikacja

Media Ciecze; Gazy
Temperatura medium [°C] -20...70
Wytrzymałość na ciśnienie [bar] 30

Ciecze

Temperatura medium [°C] -20...70

Gazy

Temperatura medium [°C] -20...70

Dane elektryczne

Podłączenie do układu przetwarzania VS4000

Zakres pomiaru / nastaw

Ciecze

Zakres ustawień [cm/s] 3...300
Najlepsza czułość [cm/s] 3...100

Gazy

Zakres ustawień [cm/s] 100...15000
Najlepsza czułość [cm/s] 100...7500

Dokładność / odchylenie

Maks. gradient temperatury [K/min] medium 30

Czasy reakcji

Czas reakcji [s] 1...10

Ciecze

Czas reakcji [s] 1...10

Gazy

Czas reakcji [s] 1...10

Warunki pracy

Temperatura otoczenia [°C] -20...70

SP321A



Czujnik przepływu do podłączenia do jednostki przetwarzającej

SPR12ABB/2G/6M

Ochrona

IP 65; IP 67

Testy / dopuszczenia

| | | |
|-----------------------|-------------------------------------|---------------------|
| Dopuszczenie | CSANe 21ATEX2239; IECEx CSA 21.0045 | |
| Oznaczenie ATEX | II 2G Ex ia IIC T4 Gb | |
| Odporność na wstrząsy | DIN IEC 68-2-27 | 40 g (11 ms) |
| Odporność na wibracje | DIN IEC 68-2-6 | 10 g (55...2000 Hz) |
| MTTF [lata] | 8519 | |

Dane mechaniczne

| | | |
|---------------------------------------|---------------------------------|--|
| Waga [g] | 367,5 | |
| Obudowa | Obudowa gwintowana | |
| Materiał | stal nierdzewna (1.4404 / 316L) | |
| Materiały części w kontakcie z medium | stal nierdzewna (1.4404 / 316L) | |
| Przyłącze procesowe | G 1/2 gwint zewnętrzny | |

Uwagi

| | | |
|--------------------|---|--|
| Uwagi | Zasadniczo badania typu zgodnie z 2014/34/EU (ATEX) biorą pod uwagę tylko warunki atmosferyczne (0.8...1.1 bar). Użytkowanie poza tym zakresem musi zostać ocenione i zaakceptowane przez użytkownika. Należy stosować się do instrukcji użytkowania i certyfikatu. | |
| Sztuk w opakowaniu | 1 szt. | |

SP321A



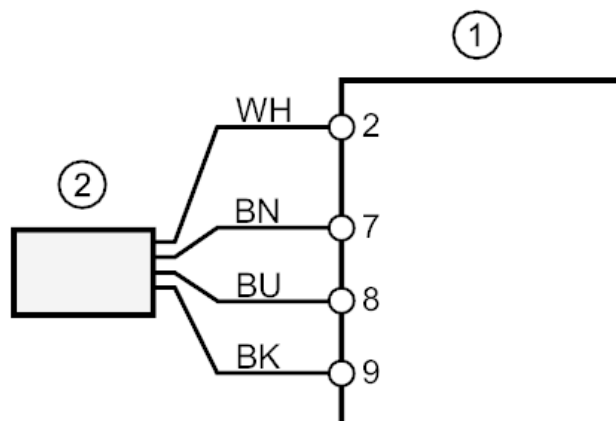
Czujnik przepływu do podłączenia do jednostki przetwarzającej

SPR12ABB/2G/6M

Połączenie elektryczne

Przewód: 6 m, TPE-S; Maks. długość przewodu: 100 m; (4 x 0,5 mm²); 4 x 0,34 mm²

Podłączenie



1 SR307A / VS4000

2 SP321A

Kolory żył :

BK = czarny

BN = brązowy

BU = niebieski

WH = biały