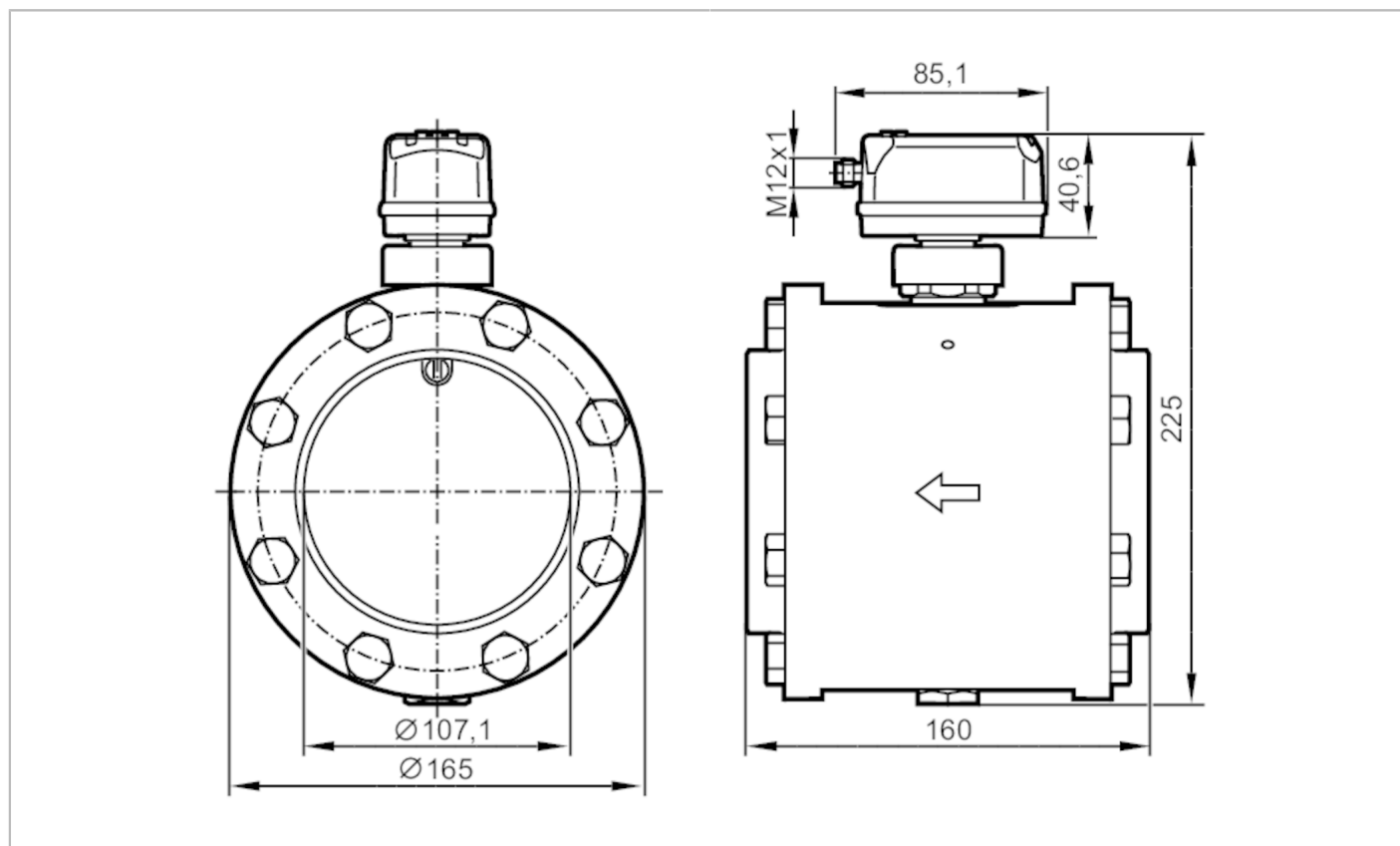


Miernik sprężonego powietrza

SDG4"/METRIS PB DN100



Cechy produktu

Liczba wejść i wyjść	Liczba wyjść binarnych: 2; Liczba wyjść analogowych: 1
Przyłącze procesowe	kołnierz DN100 DIN 2448
Monitoring ciśnienia	
Zakres pomiarowy [bar]	-1...16

Aplikacja

Aplikacja	do aplikacji przemysłowych
Media	sprężone powietrze
Temperatura medium [°C]	-10...60
Minimalne ciśnienie niszczące [bar]	64
Minimalne ciśnienie niszczące [MPa]	6,4
Wytrzymałość na ciśnienie [bar]	16
Wytrzymałość na ciśnienie [Mpa]	1,6

Dane elektryczne

Napięcie zasilania [V]	18...30 DC; (zgodnie z SELV/PELV)
Pobór prądu [mA]	< 80
Klasa ochrony	III
Zabezpieczenie przed odwrotną polaryzacją	tak
Czas rozruchu [s]	1



Miernik sprężonego powietrza

SDG4"/METRIS PB DN100

Wejścia / wyjścia		
Liczba wejść i wyjść	Liczba wyjść binarnych: 2; Liczba wyjść analogowych: 1	
Wejścia		
Wejścia	resetowanie licznika	
Wyjścia		
Sygnal wyjściowy	sygnal przełączający; sygnal analogowy; sygnal impulsowy; IO-Link; (konfigurowalne)	
Wykonanie elektryczne	PNP/NPN	
Liczba wyjść binarnych	2	
Funkcja wyjścia	normalnie otwarte / zamknięte; (parametryzowalna)	
Maks. spadek napięcia wyjścia przełączającego DC [V]	2,5	
Prąd obciążenia wyjścia przełączającego DC [mA]	150; (na wyjście)	
Liczba wyjść analogowych	1	
Analogowe wyjście prądowe [mA]	4...20; (skalowany)	
Maks. obciążenie [Ω]	500	
Wyjście impulsowe	Pomiar poboru	
Zabezpieczenie przed zwarciami	tak	
Typ zabezpieczenia przed zwarciami	impulsowe	
Zabezpieczenie przed przeciążeniem	tak	
Zakres pomiaru / nastaw		
Zakres pomiarowy	0,6...143,9 m/s	19...4667 m ³ /h
Zakres wyświetlacza	1,2...172,7 m/s	38...5600 m ³ /h
Krok	0,1 m/s	1 m ³ /h
Monitoring ciśnienia		
Zakres pomiarowy [bar]	-1...16	
Zakres wyświetlacza [bar]	-1...20	
Rozdzielczość [bar]	0,05	
Punkt przełączania SP [bar]	-0,92...16	
Punkt resetu rP [bar]	-1...15,92	
Wyjście analogowe / dolna wartość [bar]	-1...12,8	
Wyjście analogowe / górna wartość [bar]	2,2...16	
W krokach co [bar]	0,01	
Monitoring przepływu		
Zakres pomiarowy	0...100000000 m ³	0...353146667,2 scf
Zakres wyświetlacza	0...100000000 m ³	0...353146667,2 scf
Punkt przełączania SP	0,001...10000000 m ³	0,05...353146667,2 scf
Wartość impulsu	0,001...10000000 m ³	0,05...353146667,2 scf
W krokach co	0,0001 m ³	0,005 scf
Długość impulsu [s]	0,002...2	
Monitoring temperatury		
Zakres pomiarowy	-10...60 °C	14...140 °F



Miernik sprężonego powietrza

SDG4"/METRIS PB DN100

Zakres wyświetlacza	-24...74 °C	-11,2...165,2 °F
Rozdzielczość	0,2 °C	0,5 °F
Punkt przełączania SP	-9,7...60 °C	14,6...140 °F
Punkt resetu rP	-10...59,7 °C	14...139,4 °F
Wyjście analogowe / dolna wartość	-10...46 °C	14...114,8 °F
Wyjście analogowe / górna wartość	4...60 °C	39,2...140 °F
W krokach co	0,1 °C	0,1 °F

Dokładność / odchylenie

Dokładność (w zakresie pomiarowym)	klasa 141: $\pm (3 \% MW + 0,3 \% MEW)$; klasa 344: $\pm (6 \% MW + 0,6 \% MEW)$; jakość powietrza zgodnie z ISO 8573-1: 2010; warunki odniesienia: długość rury wlotowej ≥ 166 cm długość rury wylotowej ≥ 22 cm; temperatura odniesienia: 18..26 °C; standardowy przepływ objętościowy 19...2837 m ³ /h; (standardowy przepływ objętościowy DIN_ISO_2533 15 °C , 1013,25 mbar, 0 % r.H.)
------------------------------------	-------------------------------------------------------------------------------------------------------------------------------------------------------------------------------------------------------------------------------------------------------------------------------------------------------------------------------------------------------------------------------------------------------------------

Monitoring ciśnienia

Powtarzalność [% wartości końcowej]	$\pm 0,2$
Odchyłka od charakterystyki [% wartości końcowej]	$< \pm 0,5$; (BFSL = najlepiej dopasowana linia prosta (Best Fit Straight Line))
Największy TEMPCO okresu [% MEW / 10 K]	$\pm 0,3$
Największy TEMPCO punktu zerowego [% MEW / 10 K]	$\pm 0,1$

Monitoring temperatury

Dokładność [K]	$\pm 0,5$; (przy przepływach medium w granicy zakresu pomiarowego)
----------------	---------------------------------------------------------------------

Czasy reakcji

Czas reakcji [s]	0,1; (dAP = 0)
Tłumienie wartości procesowej dAP [s]	0...5

Monitoring ciśnienia

Czas reakcji [s]	0,05
------------------	------

Monitoring temperatury

Odpowiedź dynamiczna T05 / T09 [s]	T09 = 0,5
------------------------------------	-----------

Software / programowanie

Możliwości parametryzacji	histereza / okno; normalnie otwarte / zamknięte; wyjście prądowe / impulsowe; wyświetlacz może być obracany / wyłączany; Jednostka wyświetlana; totalizer
---------------------------	-----------------------------------------------------------------------------------------------------------------------------------------------------------

Interfejsy

Interfejs komunikacyjny	IO-Link
Typ transmisji	COM2 (38,4 kBaud)
IO-Link Revision	1.1
Norma SDCI	IEC 61131-9 CDV
Profil	Digital Measuring Sensor (0x800A), Identification and Diagnosis (0x4000)
SIO tryb	tak

SDG550



Miernik sprężonego powietrza

SDG4"/METRIS PB DN100

Wymagany typ portu master	A	
Ilość danych analogowych	8	
Ilość danych binarnych	2	
Min.czas cyklu procesu [ms]	7,2	
Obsługiwane DeviceID	Typ działania	DeviceID
	domyślnie	1541

Warunki pracy

Temperatura otoczenia [°C]	0...60	
Temperatura składowania [°C]	-20...85	
Maks. wilgotność względna powietrza [%]	90	
Ochrona	IP 65; IP 67	

Testy / dopuszczenia

EMC	DIN EN 60947-5-9	
Odporność na wibracje	DIN EN 68000-2-6	5 g (10...2000 Hz)
MTTF [lata]	167	
Dyrektywa PED Urządzenia Ciśnieniowe	Modul A; może być stosowany do płynów grupy 2; płyny grupy 1 na zapytanie	

Dane mechaniczne

Waga [g]	13929	
Materiał	PBT+PC-GF30; PPS GF40; stal nierdzewna (1.4301 / 304); stal nierdzewna (1.4305 / 303); stal nierdzewna (1.4404 / 316L); FKM	
Materiały części w kontakcie z medium	stal nierdzewna (1.4301 / 304); stal nierdzewna (1.4404 / 316L); FKM; ceramika szkło matowe; PPS GF40; Al2O3 (ceramika); akrylanowy; Rura: stal galwanizowana	
Przyłącze procesowe	kołnierz DN100 DIN 2448	

Wyświetlacze / elementy robocze

Wyświetlacz	Kolorowy wyświetlacz 1,44", 128 x 128 pikseli 2 x LED, kolor żółty	
-------------	-----------------------------------------------------------------------	--

Uwagi

Uwagi	MW = Wielkość mierzona	
	MEW = Końcowa wartość zakresu pomiarowego	
	D = wewnętrzna średnica rury	
	Pomiar, wskazanie i nastawę parametrów odniesiono do std. wartości przepływu zgodnie z DIN ISO 2533.	
	Informacje na temat instalacji i funkcjonowaniu zawarto w instrukcjach obsługi.	
Sztuk w opakowaniu	1 szt.	

Połączenie elektryczne

Konektor: 1 x M12; kodowanie: A

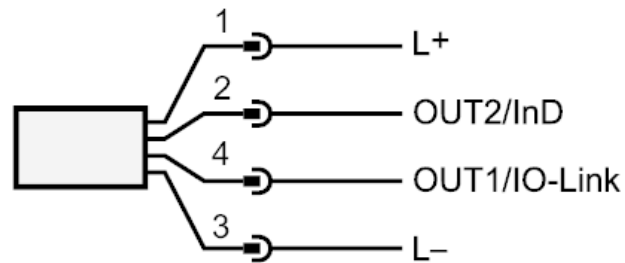




Miernik sprężonego powietrza

SDG4"/METRIS PB DN100

Podłączenie



OUT1/IO-Link:	Wyjście przełączające Przepływ Wyjście przełączające temperatura Wyjście przełączające Ciśnienie Wyjście impulsowe licznik objętości wyjście sygnału Licznik programowalny
OUT2/InD:	Wyjście przełączające Przepływ Wyjście przełączające temperatura Wyjście przełączające Ciśnienie wyjście analogowe Przepływ wyjście analogowe temperatura wyjście analogowe Ciśnienie wyjście sygnału Licznik programowalny Wyjście impulsowe licznik objętości Wejście resetowanie licznika