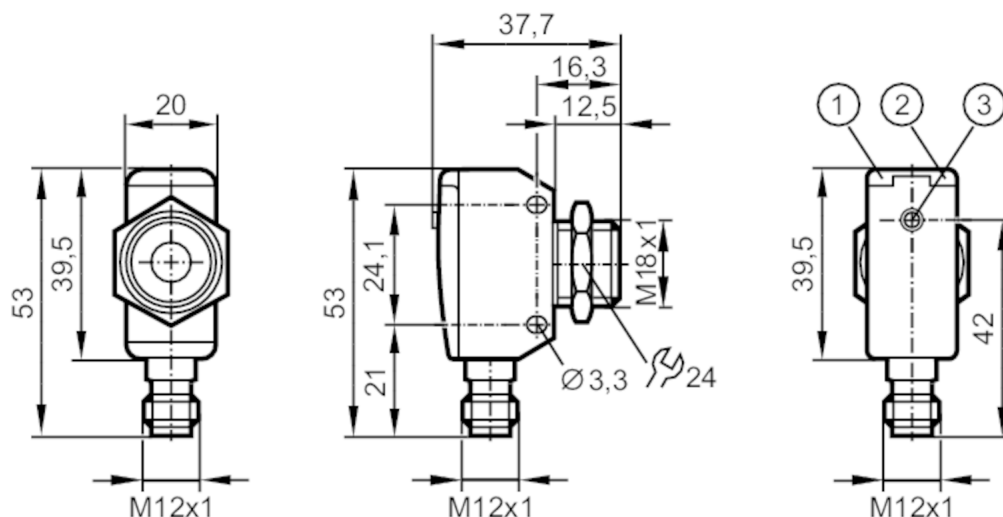


UGT586



Czujnik ultradźwiękowy

UGQ00300F1KG/US



- 1 LED echo
- 2 LED Stan wyjścia
- 3 przycisk teach-in



Cechy produktu

Wykonanie elektryczne	NPN
Funkcja wyjścia	normalnie otwarte / zamknięte; (parametryzowalna + 1x wyjście prądowe)
Strefa działania [mm]	40...300; (Objekt: 100 x 100 mm)
Obudowa	prostokątny z gwintem M18
Wymiary [mm]	53 x 20 x 37,7

Dane elektryczne

Napięcie zasilania [V]	10...30 DC; (supply class 2 zgodnie z cULus)
Pobór prądu [mA]	< 35
Klasa ochrony	III
Zabezpieczenie przed odwrotną polaryzacją	tak
Czas rozruchu [s]	< 0,3
Częstotliwość nośna [kHz]	300

Wejścia / wyjścia

Liczba wejść i wyjść	Liczba wyjść binarnych: 1; Liczba wyjść analogowych: 1
----------------------	--

Wyjścia

Łączna liczba wyjść	2
Wykonanie elektryczne	NPN
Liczba wyjść binarnych	1
Funkcja wyjścia	normalnie otwarte / zamknięte; (parametryzowalna + 1x wyjście prądowe)
Maks. spadek napięcia wyjścia przełączającego DC [V]	2,2
Prąd obciążenia wyjścia przełączającego DC [mA]	100

UGT586



Czujnik ultradźwiękowy

UGQ00300F1KG/US

Częstotliwość przełączania DC	[Hz]	8
Liczba wyjść analogowych		1
Analogowe wyjście prądowe	[mA]	4...20
Maks. obciążenie	[Ω]	500
Zabezpieczenie przed zwarcieniem		tak
Zabezpieczenie przed przeciążeniem		tak

Strefa działania

Strefa działania	[mm]	40...300; (Objekt: 100 x 100 mm)
Strefa martwa	[mm]	40
Kąt apertury	[°]	15; (±2)
Histeresa zakresu detekcji	[mm]	< 1
Maks. odchylenie czujnik / obiekt 90°	[°]	± 4

Dokładność / odchylenie

Kompensacja temperatury		tak
Histeresa	[%]	< 1
Dryft punktu przełączania	[%]	-5...5
Błąd nieliniowości wyjścia analogowego	[%]	≤ 1
Powtarzalność		1 %
Rozdzielczość	[mm]	2
Uwaga		Wskazane wartości są osiągnięte po czasie rozgrzewania min. 20 minut

Czasy reakcji

Czas reakcji	[ms]	< 450; (wyjście analogowe)
--------------	------	----------------------------

Warunki pracy

Temperatura otoczenia	[°C]	-20...70
Temperatura składowania	[°C]	-30...80
Ochrona		IP 67

Testy / dopuszczenia

EMC	EN 61000-4-2 ESD	4 kV CD / 8 kV AD
	EN 61000-4-3 w.cz. promieniowane	3 V/m
	EN 61000-4-4 Burst	2 kV
	EN 61000-4-6 w. cz. przewodzone	3 V
	EN 55011	klasa A
Odporność na wibracje	EN 60068-2-6 Fc	(10-55) Hz Amplituda 1mm, Czas 5 min., 30 min. w każdej osi w częstotliwości rezonansowej lub 55 Hz
Odporność na wstrząsy	EN 60068-2-27 Ea	30 g 11 ms pół sinus. 3 wstrząsy w każdym kierunku 3 osi współrzędnych
MTTF	[lata]	191
Dopuszczenie UL	Ta	-20...70 °C
	Zasilanie	Class 2
	Numer UL	E174191

UGT586



Czujnik ultradźwiękowy

UGQ00300F1KG/US

Dane mechaniczne

Waga [g]	98,5
Obudowa	prostokąt z gwintem M18
Wymiary [mm]	53 x 20 x 37,7
Opis gwintu	M18 x 1
Materiał	1.4542 (17-4 PH / 630); PBT; PA; Epoksydowo-ceramiczna
Moment dokręcający [Nm]	50

Wyświetlacze / elementy robocze

Wyświetlacz	Stan wyjścia	1 x LED, kolor żółty
	echo	1 x LED, kolor zielony
Funkcja uczenia		tak

Akcesoria

Dostarczane elementy	nakrętki zabezpieczające: 1, stal kwasoodporna
----------------------	--

Uwagi

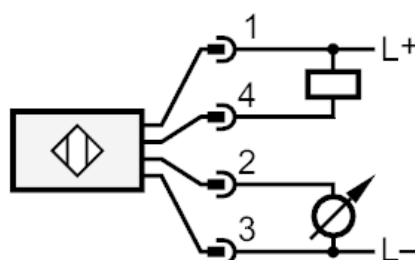
Uwagi	Napięcie eksploatacji "supply class 2" zgodnie z cULus
Sztuk w opakowaniu	1 szt.

Połączenie elektryczne

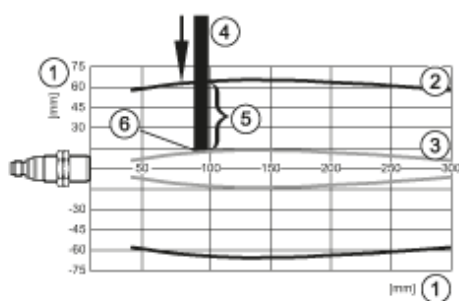
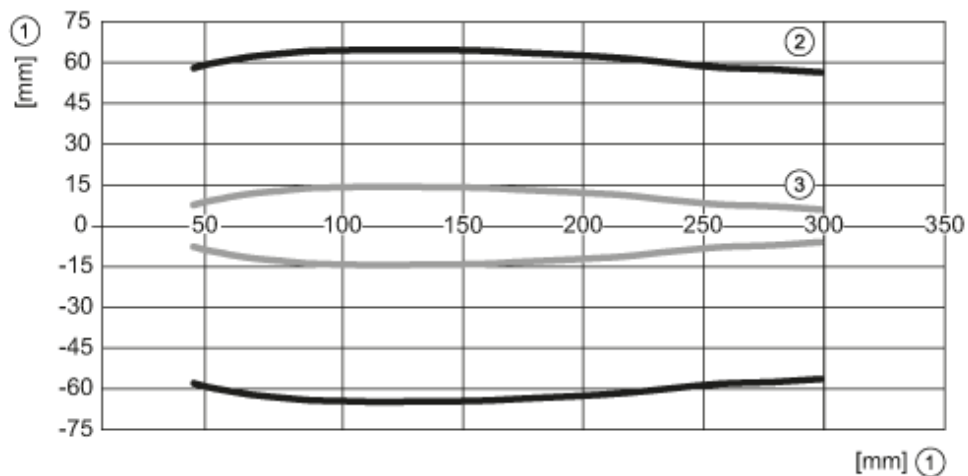
Konektor: 1 x M12; kodowanie: A



Podłączenie



diagramy i wykresy



- 1: odległość
- 2: Strefa działania
- 3: wykres włączania / wyłączania
- 4: Obiekt 100 x 100 mm
- 5: 50% celu w strefie wykrywania
- 6: Punkt przełączania