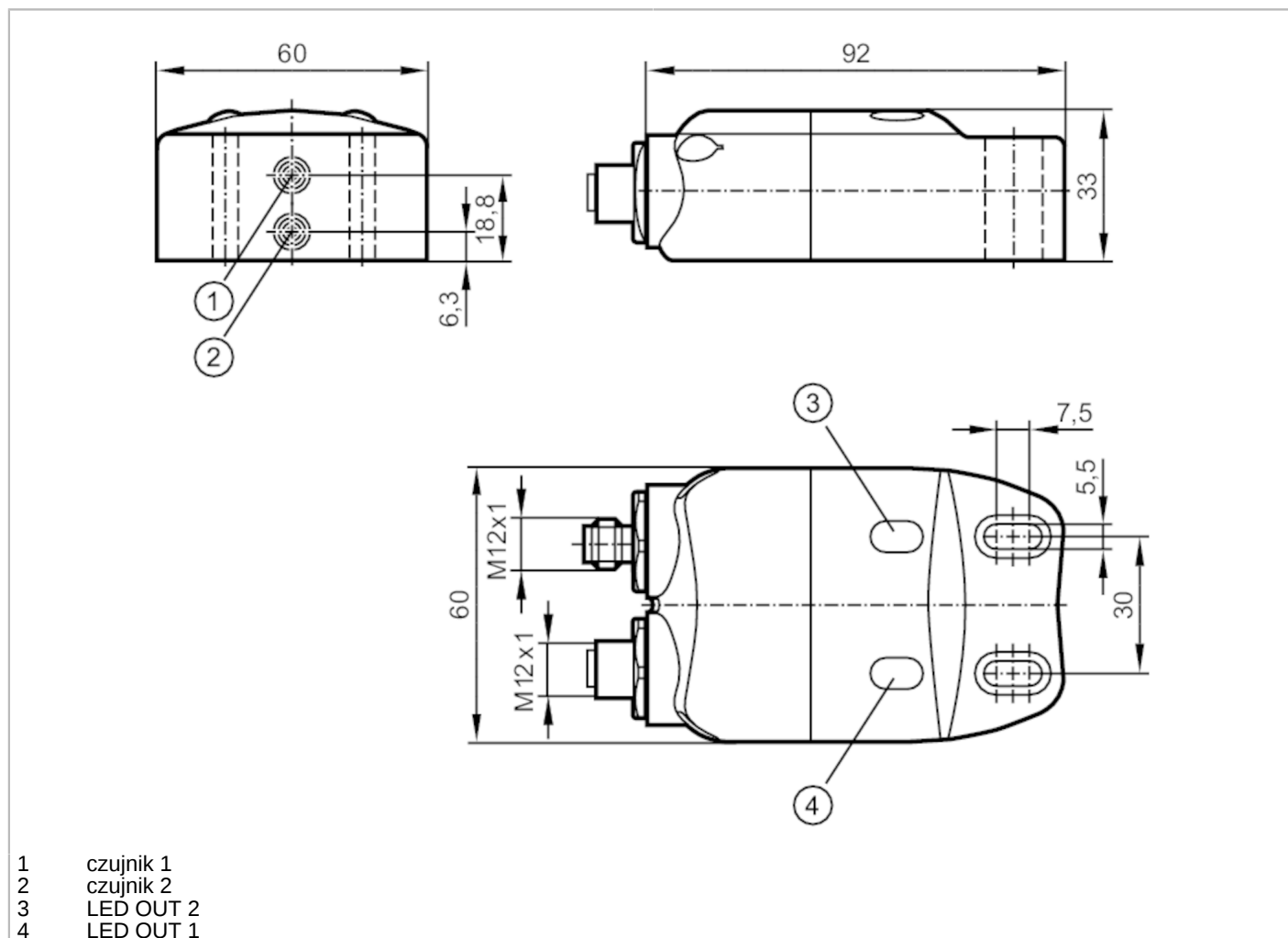


IN5417



Czujnik indukcyjny

INE3004DBPKG/PLUG M12/SOCKET M12



Cechy produktu

Wykonanie elektryczne	PNP
Funkcja wyjścia	2 x NO
Strefa działania [mm]	4
Obudowa	prostopadłościan
Wymiary [mm]	33 x 60 x 92

Dane elektryczne

Napięcie zasilania [V]	10...30 DC; (; do PELV)
Pobór prądu [mA]	15; (maksymalnie jedno wyjście przełączone)
Klasa ochrony	III
Zabezpieczenie przed odwrotną polaryzacją	tak

Wyjścia

Wykonanie elektryczne	PNP
Funkcja wyjścia	2 x NO
Maks. spadek napięcia wyjścia przełączającego DC [V]	2,5

IN5417



Czujnik indukcyjny

INE3004DBPKG/PLUG M12/SOCKET M12

Prąd obciążenia wyjścia przełączającego DC	[mA]	100
Częstotliwość przełączania DC	[Hz]	500
Zabezpieczenie przed zwarcieniem		tak
Typ zabezpieczenia przed zwarcieniem		impulsowe
Zabezpieczenie przed przeciążeniem		tak
Kontrola zaworu		24 (< 20 W)

Strefa działania

Strefa działania	[mm]	4
Realny zasięg działania Sr	[mm]	4 ± 10 %
Gwarantowany zasięg działania	[mm]	0...3,25

Dokładność / odchylenie

Współczynnik korekcji		stal: 1 / stal kwasoodporna: 0,7 / mosiądz: 0,5 / aluminium: 0,4 / miedź: 0,3
Histeresa	[% z Sr]	1...15
Dryft punktu przełączania	[% z Sr]	-10...10

Warunki pracy

Temperatura otoczenia	[°C]	-25...80
Ochrona		IP 67

Testy / dopuszczenia

EMC	EN 60947-5-2	
	EN 55011	klasa B

Dane mechaniczne

Waga	[g]	205,5
Obudowa		prostokątnościan
Montaż		montaż niezabudowany
Wymiary	[mm]	33 x 60 x 92
Materiał		obudowa: PA; śruby: stal kwasoodporna; podkładka: stal kwasoodporna
Moment dokręcający	[Nm]	1,8; (Śruba)

Wyświetlacze / elementy robocze

Wyświetlacz	Stan wyjścia	2 x LED, kolor żółty
-------------	--------------	----------------------

Akcesoria

Dostarczane elementy		podkładki: 2
		śruby cylindryczne: 2 x M5 x 18

Uwagi

Sztuk w opakowaniu		1 szt.
--------------------	--	--------

IN5417

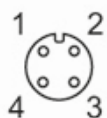


Czujnik indukcyjny

INE3004DBPKG/PLUG M12/SOCKET M12

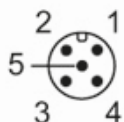
Połączenie elektryczne - Gniazdo

Konektor: 1 x M12; kodowanie: A



Połączenie elektryczne - wtyk

Konektor: 1 x M12; kodowanie: A



Podłączenie

