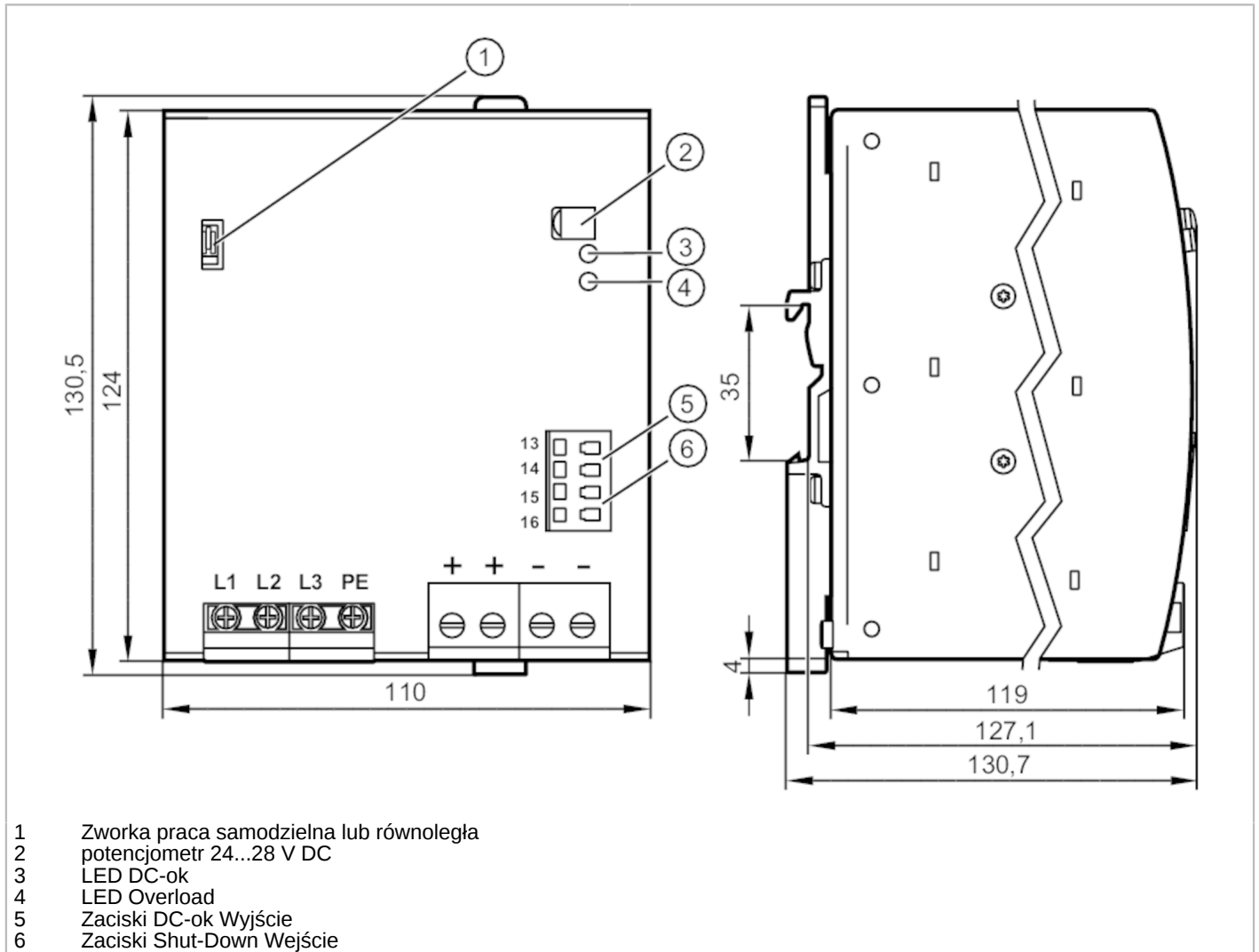


# E84036



## Zasilacz impulsowy 24 V DC

PSU-3AC/24VDC-40A



### Dane elektryczne

Częstotliwość AC	[Hz]	47...64
Tolerancja napięcia zasilania	[%]	15...20
Napięcie znamionowe AC	[V]	< 400
Zakres wejściowego napięcia przemiennego AC	[V]	380...480
Napięcie wyjściowe DC	[V]	24...28
Klasa ochrony		I; (IEC 61140)
Zabezpieczenie nadnapięciowe		tak; (< 32 DC)
Napięcie wyjścia	[V]	nastawny; napięcie wyjściowe zgodne z SELV, PELV
Maks. Prąd wyjściowy przy min. napięcie wyjściowe	[A]	40
Maks. Prąd wyjściowy przy max. napięciu wyjściowym	[A]	34,3
Maks. szczyt. prądu wyjściowego przy min. Napięciuwyjściowym	[A]	60

# E84036



## Zasilacz impulsowy 24 V DC

PSU-3AC/24VDC-40A

Maks. szczyt. prądu wyjściowego przy max. napięciu wyjściowym	[A]	51,5
Moc wyjściowa (stała)	[W]	960
Moc wyjściowa (szczyt.)	[W]	1440
Uwaga dotycząca mocy wyjściowej (szczyt.)	[W]	powyżej 4 s zostaje automatycznie zredukowana do mocy wyjściowej
Współczynnik mocy (napięcie nominalne 400 V AC / 50 Hz)		0,88
Uwaga dotycząca współczynnika mocy (napięcie nominalne 400 V AC / 50 Hz)		przy symetrycznym napięciu fazowym
Współczynnik mocy (napięcie nominalne 480 V AC / 50 Hz)		0,9
Uwaga dotycząca współczynnika mocy (napięcie nominalne 480 V AC / 50 Hz)		przy symetrycznym napięciu fazowym
Rezerwa mocy	[%]	50
Liczba obwodów wyjściowych		1
Maks. tętnienie resztkowe	[mV]	100
Prąd szczyt. załączania (napięcie nominalne 400 V AC / 60 Hz)	[A]	4,5
Prąd szczyt. załączania (napięcie nominalne 480 V AC / 50 Hz)	[A]	4,5
Ograniczenie prądu rozruchu		tak
Sprawność (napięcie nominalne 400 V AC / 60 Hz)	[%]	95,3
Sprawność (napięcie znamionowe 480 V AC / 50 Hz)	[%]	95,2
Zewnętrzne zabezpieczenie wyjść		$\geq B-6 A / \geq C-6 A$
Obniżenie wartości znamionowych	[W/K]	24 (60...70 °C)
Czas buforowania (napięcie nominalne 400 V AC / 60 Hz)	[ms]	25
Czas buforowania (napięcie znamionowe 480 V AC / 50 Hz)	[ms]	25
Prąd wejściowy (napięcie nominalne 400 V AC / 60 Hz)	[A]	1,65
Prąd wejściowy (napięcie nominalne 480 V AC / 50 Hz)	[A]	1,35
Strata mocy (napięcie nominalne 400 V AC / 60 Hz)	[W]	47,3
Strata mocy (napięcie nominalne 480 V AC / 50 Hz)	[W]	48,4
Zabezpieczenie zasilania przeciwprądowego	[V]	35

# E84036



## Zasilacz impulsowy 24 V DC

PSU-3AC/24VDC-40A

Wyjścia	
Zabezpieczenie przed zwarciami	tak
Zabezpieczenie przed przeciążeniem	tak
Praca przy przeciążeniu	stały prąd wyjścia
Sygnal DC-OK	Wyjście przekaźnikowe
Wyjście DC OK	60 V DC (0,3 A) / 30 V DC (1 A) / 30 V AC (0,5 A)

Warunki pracy	
Temperatura otoczenia [°C]	-25...70
Uwaga dot. temperatury otoczenia	należy zachować odpowiednią wolną przestrzeń do chłodzenia konwekcyjnego (patrz instrukcja obsługi)
Temperatura składowania [°C]	-40...85
Maks. wilgotność względna powietrza [%]	95; (IEC 60068-2-30)
Ochrona	IP 20; (EN 60529)
Stopień zabrudzenia	2; (IEC 62103: zabronione są zanieczyszczenia przewodzące)

Testy / dopuszczenia		
EMC	EN 61000-6-1	
	EN 61000-6-2	
	EN 61000-6-3	
	EN 61000-6-4	
	EN 61000-3-2	klasa A
Odporność na wibracje	IEC 60068-2-6	±1,6 mm 2...17,8 Hz / 1 g 17,8...500 Hz
Odporność na wstrząsy	IEC 60068-2-27	15 g 6 ms / 10 g 11 ms
Korekcja współczynnika mocy (PFC)	Wyjście przekaźnikowe (60 V DC; 0,3 A / 30 V DC; 1 A / 30 V AC; 0,5 A)	

Dane mechaniczne	
Waga [g]	1754,5
Typ montażu	szyna; (TH35 (EN 60715))
Wymiary [mm]	124 x 110 x 130,7
Materiał	blacha stalowa

Wyświetlacze / elementy robocze		
Wyświetlacz	DC-ok	1 x LED
	przeciążenie	1 x LED

Uwagi	
Uwagi	Połączenie szeregowo wyjść tylko podobnych urządzeń do max. całkowitego napięcia 150 V DC
Sztuk w opakowaniu	1 szt.

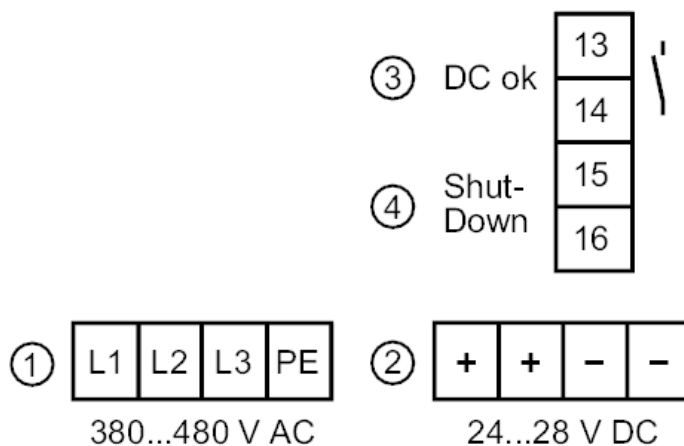
## Zasilacz impulsowy 24 V DC

PSU-3AC/24VDC-40A

### Połączenie elektryczne

zaciski śrubowe:

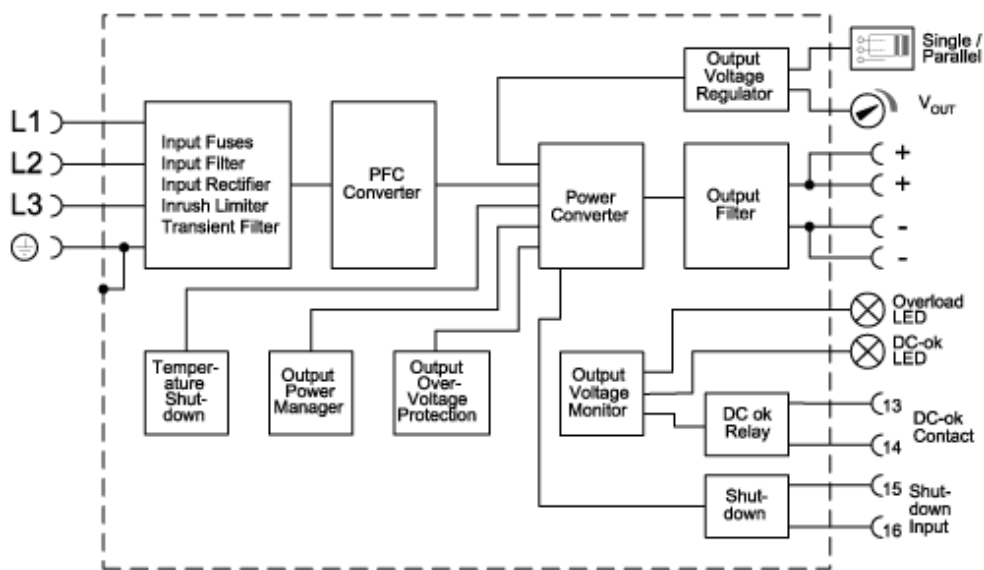
### Podłączenie



- 1: pierwotny
- 2: wtórny
- 3 DC-ok Wyjście przekaźnikowe
- 4 Shut-Down Wejście < 2 V / < 0,5 W

### diagramy i wykresy

#### Schemat blokowy



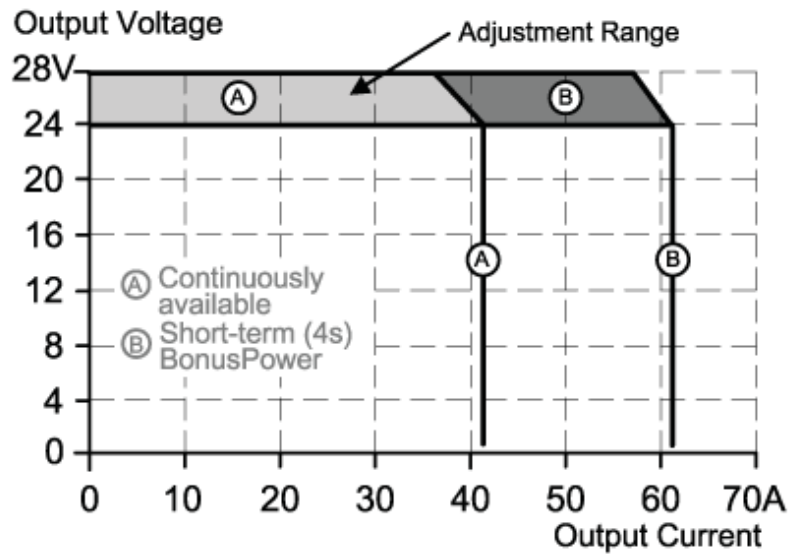
# E84036



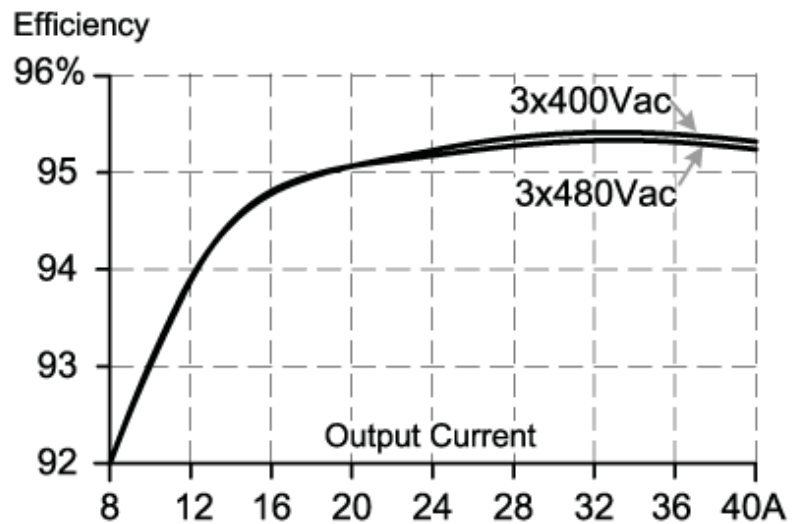
## Zasilacz impulsowy 24 V DC

PSU-3AC/24VDC-40A

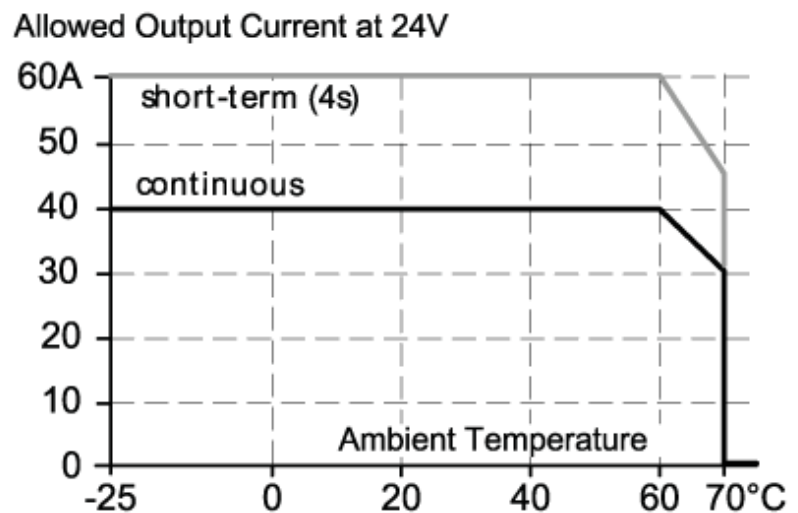
Charakterystyka wyjściowa



Charakterystyka wydajność / straty mocy



Charakterystyka redukcji



# E84036

## Zasilacz impulsowy 24 V DC

PSU-3AC/24VDC-40A



Charakterystyka czasu podtrzymania

