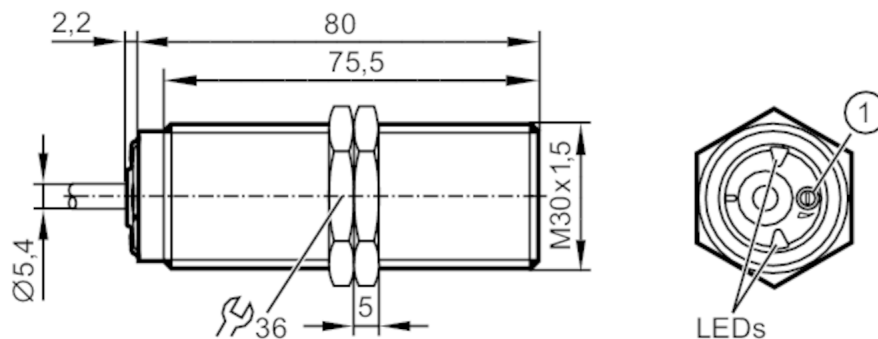


DI0101



Kompaktowy monitor prędkości

DIA2010-ZROA/5-3600 I/MIN



1 potencjometr



Cechy produktu

Funkcja wyjścia		normalnie otwarte
Strefa działania	[mm]	10
Obudowa		Obudowa gwintowana
Wymiary	[mm]	M30 x 1,5 / L = 80

Aplikacja

Aplikacja	prosta kontrola obrotów oraz przesunięcia liniowego z wykryciem spadku prędkości poniżej wartości zadanej; zablokowania
-----------	---

Dane elektryczne

Napięcie znamionowe AC	[V]	20...250
Napięcie znamionowe DC	[V]	20...250
Częstotliwość znamionowa AC	[Hz]	45...65
Klasa ochrony		II
Zabezpieczenie przed odwrotną polaryzacją		tak

Wyjścia

Łączna liczba wyjść		1
Funkcja wyjścia		normalnie otwarte
Maks. spadek napięcia wyjścia przełączającego DC	[V]	7,5
Minimalny prąd obciążenia	[mA]	6
Maks. prąd upływu	[mA]	1,5
Prąd obciążenia wyjścia przełączającego AC	[mA]	350
Prąd obciążenia wyjścia przełączającego DC	[mA]	100
Szczytowy prąd obciążenia wyjścia przełączającego	[mA]	2200; (20 ms / 0,5 Hz)
Zabezpieczenie przed zwarciami		nie
Zabezpieczenie przed przeciążeniem		nie

DI0101



Kompaktowy monitor prędkości

DIA2010-ZROA/5-3600 I/MIN

Strefa działania	
Strefa działania [mm]	10
Regulowany zasięg działania	nie
Realny zasięg działania Sr [mm]	10 ± 10 %
Gwarantowany zasięg działania [mm]	0...8,1
Zakres pomiaru / nastaw	
Zakres ustawień [Imp/min]	5...3600
Dokładność / odchylenie	
Współczynnik korekcyj	stal: 1 / stal kwasoodporna: 0,8 / mosiądz: 0,5 / aluminium: 0,5 / miedź: 0,4
Histereza [% z Sr]	10
Czasy reakcji	
Opóźnienie rozruchu [s]	12
Maks. częstotliwość tłumienia [Imp/min]	4800
Software / programowanie	
Regulacja punktu przełączania	potencjometr wieloobrotowy
Warunki pracy	
Temperatura otoczenia [°C]	-25...80
Temperatura składowania [°C]	-25...80
Ochrona	IP 65; IP 67
Testy / dopuszczenia	
EMC	EN 60947-5-2
MTTF [lata]	461
Dane mechaniczne	
Waga [g]	281,6
Obudowa	Obudowa gwintowana
Montaż	montaż zabudowany
Wymiary [mm]	M30 x 1,5 / L = 80
Opis gwintu	M30 x 1,5
Materiał	mosiądz powłoka specjalna; PA; TPE-U
Moment dokręcający [Nm]	50
Wyświetlacze / elementy robocze	
Wyświetlacz	Stan wyjścia 2 x LED, kolor żółty
Połączenie elektryczne	
Wymagana ochrona	bezpiecznik miniaturowy wg IEC60127-2 karta 1; ≤ 2 A; szybki
Akcesoria	
Dostarczane elementy	nakrętki zabezpieczające: 2
Uwagi	
Uwagi	Zalecenie Sprawdź działanie funkcji bezpieczeństwa po wystąpieniu zwarcia.

DI0101



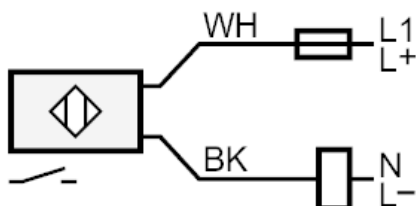
Kompaktowy monitor prędkości

DIA2010-ZROA/5-3600 I/MIN

Połączenie elektryczne

Przewód: 2 m, PUR; 2 x 0,5 mm²

Podłączenie



Uwaga bezpiecznik miniaturowy wg IEC60127-2 karta 1 ≤ 2 A (szybki)

Kolory żył :

BK = czarny

WH = biały