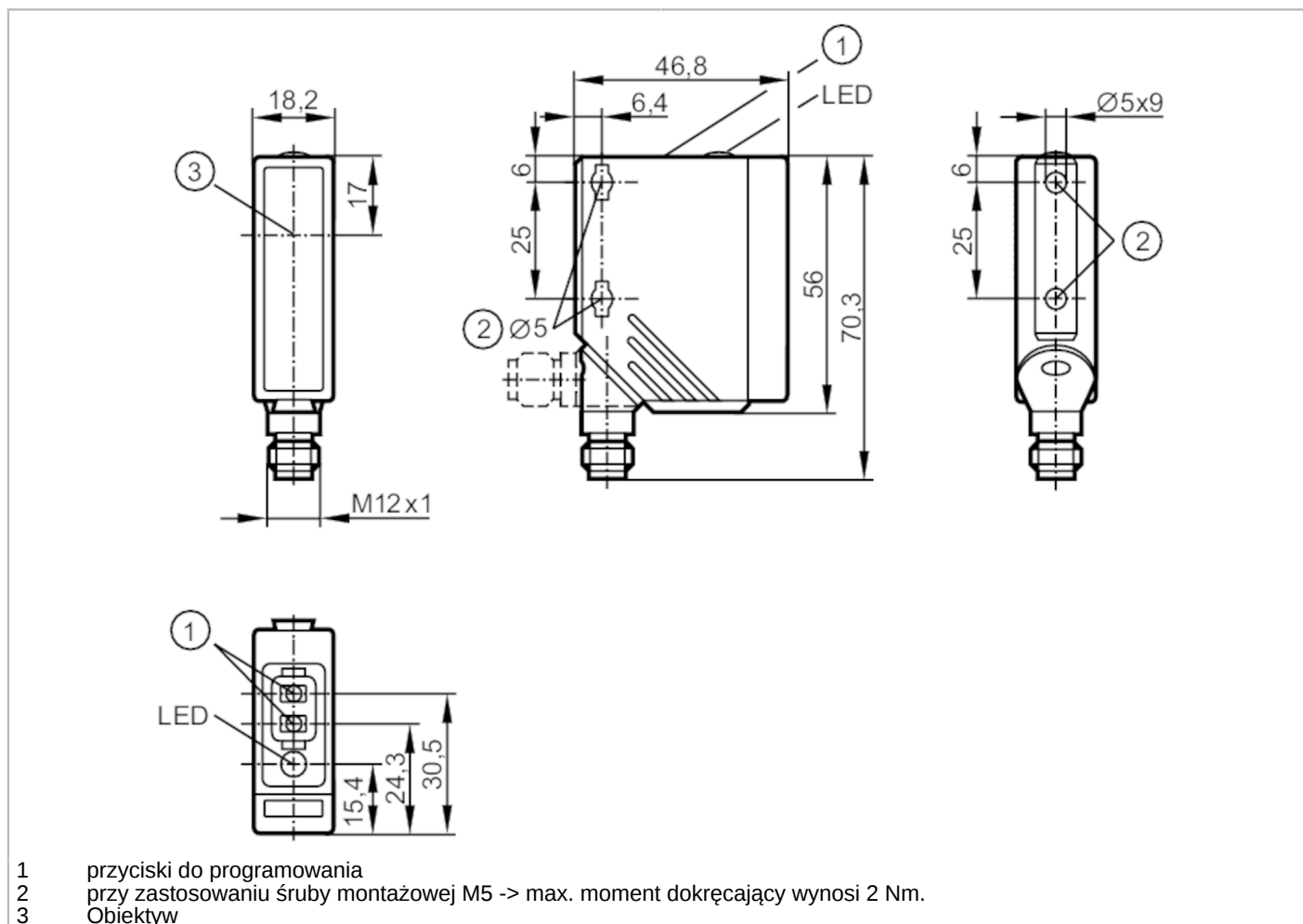


# O5E500



## Czujnik typu bramka - odbiornik

O5E-FPKG/US100



| Cechy produktu                                       |  |
|--|--|
| Rodzaj światła                                       | światło czerwone                                 |
| Obudowa  | prostokątny                                      |
| Aplikacja  |  |
| Zasada działania                                     | Bramka świetlna                                  |
| Dane elektryczne                                     |  |
| Napięcie zasilania [V]                               | 10...36 DC                                       |
| Pobór prądu [mA]                                     | 11   |
| Klasa ochrony  | II   |
| Zabezpieczenie przed odwrotną polaryzacją            | tak  |
| Rodzaj światła                                       | światło czerwone                                 |
| Długość fali [nm]                                    | 624  |
| Wyjścia  |  |
| Wykonanie elektryczne                                | PNP  |
| Funkcja wyjścia                                      | tryb światło-włącz/ciemno-włącz; (programowalny) |
| Maks. spadek napięcia wyjścia przełączającego DC [V] | 2,5  |

# O5E500



## Czujnik typu bramka - odbiornik

O5E-FPKG/US100

|   |           |
|---|-----------|
| Prąd obciążenia wyjścia przełączającego DC [mA] | 200       |
| Częstotliwość przełączania DC [Hz]              | 1000      |
| Zabezpieczenie przed zwarciami                  | tak       |
| Typ zabezpieczenia przed zwarciami              | impulsowe |
| Zabezpieczenie przed przeciążeniem              | tak       |

|                         |           |
|-------------------------|-----------|
| <b>Strefa działania</b> |           |
| Nadajnik / odbiornik    | odbiornik |
| Zasięg [m]              | < 25      |
| Regulowany zasięg       | tak       |

|                            |          |
|----------------------------|----------|
| <b>Warunki pracy</b>       |          |
| Temperatura otoczenia [°C] | -25...60 |
| Ochrona                    | IP 67    |

|                             |              |
|-----------------------------|--------------|
| <b>Testy / dopuszczenia</b> |              |
| EMC                         | EN 60947-5-2 |
| MTTF [lata]                 | 801          |

|                         |  |
|-------------------------|--|
| <b>Dane mechaniczne</b> |  |
| Waga [g]                | 67,5   |
| Obudowa                 | prostokątny  |
| Wymiary [mm]            | 56 x 18,2 x 46,8   |
| Materiał                | obudowa: PA; Ramka frontowa: stal kwasoodporna; przyciski: TPU |
| Materiał soczewki       | PMMA   |
| Umieszczenie soczewki   | soczewki z boku  |

|  |              |                      |
|--|--------------|----------------------|
| <b>Wyświetlacze / elementy robocze</b> |              |                      |
| Wyświetlacz                            | Stan wyjścia | 1 x LED, kolor żółty |
| Funkcja uczenia                        |              | tak                  |
| Blokada elektroniczna                  |              | tak                  |

|                    |        |
|--------------------|--------|
| <b>Uwagi</b>       |        |
| Sztuk w opakowaniu | 1 szt. |

### Połączenie elektryczne

Konektor: 1 x M12; kodowanie: A



## Podłączenie



## diagramy i wykresy

wykres wzmocnienia

