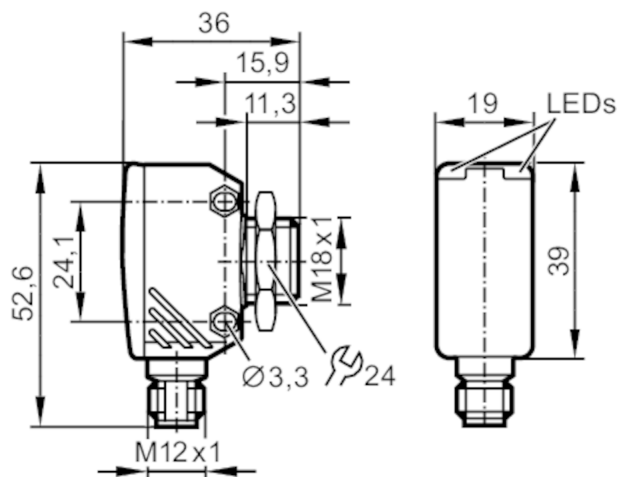


OGP283



Czujnik refleksyjny

OGP-HNKG/US/CUBE



Cechy produktu

Rodzaj światła	światło czerwone
Obudowa	prostopadłościan z gwintem M18

Aplikacja

Konstrukcja	Filtr polaryzacyjny
Zasada działania	Czujnik refleksyjny

Dane elektryczne

Napięcie zasilania [V]	10...30 DC
Pobór prądu [mA]	21
Klasa ochrony	III
Zabezpieczenie przed odwrotną polaryzacją	tak
Rodzaj światła	światło czerwone
Długość fali [nm]	662

Wyjścia

Wykonanie elektryczne	NPN
Funkcja wyjścia	tryb światło-włącz
Maks. spadek napięcia wyjścia przełączającego DC [V]	2,5
Prąd obciążenia wyjścia przełączającego DC [mA]	200
Częstotliwość przełączania DC [Hz]	1000
Zabezpieczenie przed zwarciami	tak
Typ zabezpieczenia przed zwarciami	impulsowe
Zabezpieczenie przed przeciążeniem	tak



Czujnik refleksyjny

OGP-HNKG/US/CUBE

Strefa działania	
Zasięg w odniesieniu do odbłyśnika pryzmatycznego [m]	0,1...4; (Odbłyśnik Ø 80 E20005)
Regulowany zasięg	nie
Maks. średnica plamki światła [mm]	160
Rozmiary plamki światłnej odnoszą się do	dla maksymalnego zasięgu
Filtr polaryzacyjny: dostępny	tak

Interfejsy		
Interfejs komunikacyjny	IO-Link	
Typ transmisji	COM2 (38,4 kBaud)	
IO-Link Revision	1.1	
Norma SDCI	IEC 61131-9	
Profil	Smart Sensor: Device Identification; Device Diagnosis; Teach Channel; Switching Channel	
SIO tryb	tak	
Wymagany typ portu master	A	
Min.czas cyklu procesu [ms]	2,5	
Dane procesowe IO-Link (cykliczne)	Funkcja	długość bajtu
	status urządzenia	4
	informacje o przełączaniu binarnym	1
Funkcje IO-Link (acykliczne)	nazwa przypisana do aplikacji; licznik godzin pracy; licznik cykli przełączania	
Obsługiwane DeviceID	Typ działania	DeviceID
	domyślnie	1146
Uwaga	Więcej informacji można znaleźć w pliku PDF IODD w sekcji „Pliki do pobrania”	

Warunki pracy	
Temperatura otoczenia [°C]	-25...60
Temperatura składowania [°C]	-40...60
Ochrona	IP 65; IP 67

Testy / dopuszczenia		
EMC	EN 60947-5-2	
MTTF [lata]	905	
Dopuszczenie UL	Ta	-25...60 °C
	Typ obudowy	Type 1
	Zasilanie	Class 2
	Numer UL	E174191

Dane mechaniczne	
Waga [g]	60
Obudowa	prostokątności z gwintem M18
Wymiary [mm]	52,6 x 19 x 36
Opis gwintu	M18 x 1
Materiał	cynk odlewany ciśnieniowo; PEI
Materiał soczewki	PMMA
Umieszczenie soczewki	soczewki z boku



Czujnik refleksyjny

OGP-HNKG/US/CUBE

Wyświetlacze / elementy robocze

Wyświetlacz	Stan wyjścia	1 x LED, kolor żółty
	działanie	1 x LED, kolor zielony

Akcesoria

Dostarczane elementy	nakrętka zabezpieczająca: 1 x
----------------------	-------------------------------

Uwagi

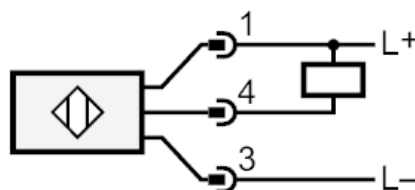
Sztuk w opakowaniu	1 szt.
--------------------	--------

Połączenie elektryczne

Konektor: 1 x M12; kodowanie: A



Podłączenie





diagramy i wykresy

wykres wzmacnienia

