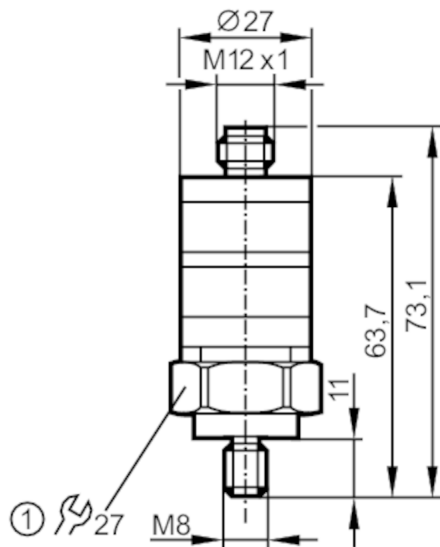




## Monitor drgań z intuicyjną nastawą punktu przełączania

VIBRATION MONITOR



1 Moment dokręcający 15 Nm  
M8 x 1,25 mm



### Cechy produktu

Zakres pomiarowy wibracji [mm/s]	0...50; (RMS)
Zakres częstotliwości [Hz]	10...1000

### Aplikacja

Aplikacja	Monitor drgań zgodny z DIN ISO 10816
-----------	--------------------------------------

### Dane elektryczne

Napięcie zasilania [V]	18...32 DC
Pobór prądu [mA]	< 50
Klasa ochrony	III
Typ czujnika	Mikroelektromechaniczny System (MEMS)

### Wejścia / wyjścia

Całkowita ilość wejść i wyjść	2
Liczba wejść i wyjść	Liczba wyjść binarnych: 1; Liczba wyjść analogowych: 1

### Wyjścia

Sygnal wyjściowy	sygnal przełączający; sygnal analogowy
Wykonanie elektryczne	PNP
Liczba wyjść binarnych	1
Funkcja wyjścia	normalnie zamknięte
Maks. spadek napięcia wyjścia przełączającego DC [V]	2
Prąd obciążenia wyjścia przełączającego DC [mA]	500
Liczba wyjść analogowych	1
Analogowe wyjście prądowe [mA]	4...20
Maks. obciążenie [Ω]	500



## Monitor drgań z intuicyjną nastawą punktu

### przełączania

#### VIBRATION MONITOR

Zabezpieczenie przed zwarciami	tak
Typ zabezpieczenia przed zwarciami	impulsowe
Zabezpieczenie przed przeciążeniem	tak

### Zakres pomiaru / nastaw

Zakres pomiarowy wibracji [mm/s]	0...50; (RMS)
Zakres częstotliwości [Hz]	10...1000
Liczba osi pomiaru	1

### Dokładność / odchylenie

Błąd pomiaru [% wartości końcowej]	< ± 3
Odchylenie liniowości	0,25 %

### Czasy reakcji

Czas reakcji [s]	1...60
------------------	--------

### Software / programowanie

Regulacja punktu przełączania	pierścień nastawczy
-------------------------------	---------------------

### Warunki pracy

Temperatura otoczenia [°C]	-25...80
Uwaga dot. temperatury otoczenia	aplikacje wg UL: < 80 °C
Temperatura składowania [°C]	-25...80
Ochrona	IP 67

### Testy / dopuszczenia

EMC	EN 61000-4-2 ESD	4 kV CD / 8 kV AD
	EN 61000-4-3 w.cz. promieniowane	10 V/m
	EN 61000-4-4 Burst	2 kV
	EN 61000-4-6 w. cz. przewodzone	10 V
Odporność na wstrząsy		400 g
MTTF [lata]		510

### Dane mechaniczne

Waga [g]	115
Typ montażu	M8 x 1,25
Materiał	PBT; PC; FKM; stal nierdzewna (1.4404 / 316L)
Moment dokręcający [Nm]	15

### Wyświetlacze / elementy robocze

Wyświetlacz	działanie	LED, kolor zielony
	Stan wyjścia	LED, kolor żółty
Ze skalą		tak
Elementy wykonawcze	pierścień nastawczy	pierścień nastawczy

### Uwagi

Sztuk w opakowaniu	1 szt.
--------------------	--------

# VKV022



## Monitor drgań z intuicyjną nastawą punktu przełączenia

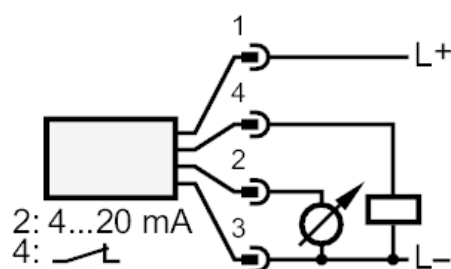
VIBRATION MONITOR

### Połączenie elektryczne

Konektor: 1 x M12; kodowanie: A



### Podłączenie



1	L+
2	4...20 mA
3	GND
	Wyjście przełączające