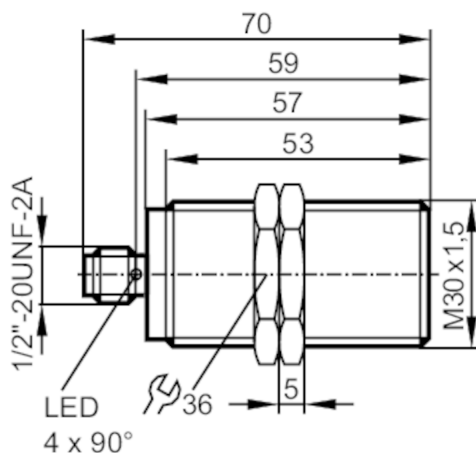




## Czujnik indukcyjny

IIK2014BARKA/M/V4A/LS-104-AK



## Cechy produktu

Funkcja wyjścia		normalnie otwarte
Strefa działania	[mm]	14
Obudowa		Obudowa gwintowana
Wymiary	[mm]	M30 x 1,5 / L = 70

## Aplikacja

Konstrukcja		styki pozłacane
Aplikacja		regularne procesy czyszczenia

## Dane elektryczne

Napięcie zasilania	[V]	20...140 AC/DC
Klasa ochrony		II
Zabezpieczenie przed odwrotną polaryzacją		tak
Maks. czas rozruchu	[ms]	1000

## Wyjścia

Funkcja wyjścia		normalnie otwarte
Maks. spadek napięcia wyjścia przełączającego DC	[V]	5,5
Maks. spadek napięcia wyjścia przełączającego AC	[V]	5,5
Minimalny prąd obciążenia	[mA]	5
Maks. prąd upływu	[mA]	1
Prąd obciążenia wyjścia przełączającego AC	[mA]	80; (200 (...80 °C))
Prąd obciążenia wyjścia przełączającego DC	[mA]	80; (200 (...80 °C))
Szczytowy prąd obciążenia wyjścia przełączającego	[mA]	1200; (20ms / 0,5Hz / 80 mA (> 80°C))
Częstotliwość przełączania AC	[Hz]	25

# IIT001



## Czujnik indukcyjny

IHK2014BARKA/M/V4A/LS-104-AK

Częstotliwość przełączania DC	[Hz]	100
Zabezpieczenie przed zwarciami		tak
Typ zabezpieczenia przed zwarciami		impulsowe
Zabezpieczenie przed przeciążeniem		tak
<b>Strefa działania</b>		
Strefa działania	[mm]	14
Gwarantowany zasięg działania	[mm]	0...11,34
<b>Dokładność / odchylenie</b>		
Współczynnik korekcji		stal: 1 / stal kwasoodporna: 0,7 / mosiądz: 0,5 / aluminium: 0,4 / miedź: 0,3
Histereza	[% z Sr]	2...15
<b>Warunki pracy</b>		
Temperatura otoczenia	[°C]	0...100
Ochrona		IP 68; IP 69K; ("COP")
<b>Testy / dopuszczenia</b>		
EMC	EN 61000-4-2 ESD	4 kV CD / 8 kV AD
	EN 61000-4-3 w.cz. promieniowane	10 V/m
	EN 61000-4-4 Burst	2 kV
	EN 61000-4-6 w. cz. przewodzone	10 V
	EN 55011	klasa B
MTTF	[lata]	380
Dopuszczenie UL	Ta	0...40 °C
	Typ obudowy	Type 1
	Zasilanie	Hazardous voltage
	Numer UL	E174191
<b>Dane mechaniczne</b>		
Waga	[g]	140,8
Obudowa		Obudowa gwintowana
Montaż		montaż zabudowany
Wymiary	[mm]	M30 x 1,5 / L = 70
Opis gwintu		M30 x 1,5
Materiał		obudowa: stal nierdzewna (1.4404 / 316L); powierzchnia aktywna: PEEK; nakrętki zabezpieczające: stal nierdzewna (1.4404 / 316L)
<b>Wyświetlacze / elementy robocze</b>		
Wyświetlacz	Stan wyjścia	4 x 90° LED, kolor żółty
<b>Akcesoria</b>		
Dostarczane elementy		nakrętki zabezpieczające: 2
<b>Uwagi</b>		
Sztuk w opakowaniu		1 szt.

# IIT001



## Czujnik indukcyjny

IIK2014BARKA/M/V4A/LS-104-AK

### Połączenie elektryczne - wtyk

Konektor: 1 x 1/2"; kodowanie: C; Styki: połączone

