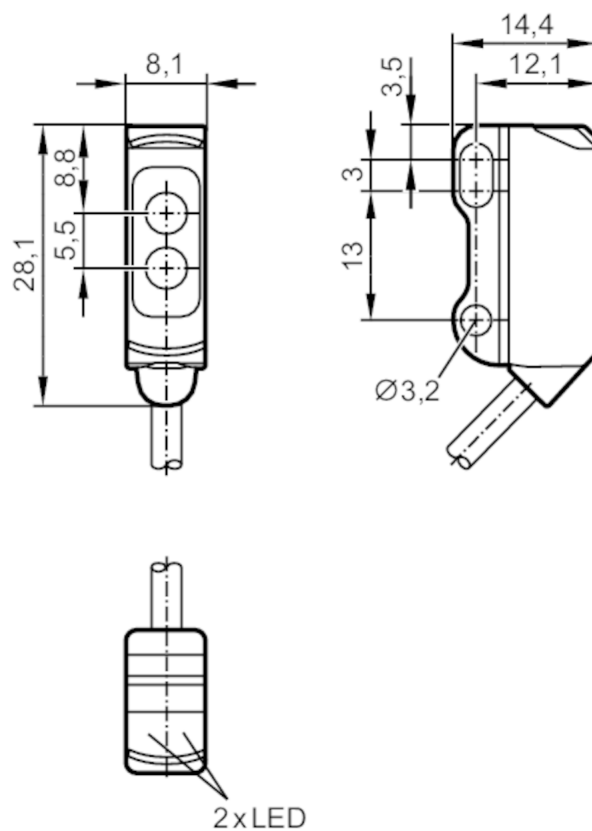




Czujnik dyfuzyjny z tłumieniem tła

O8H-FPKG/IO-Link/2,0M



Odbiornik w górnej soczewce
Nadajnik w dolnej soczewce



Cechy produktu

Rodzaj światła	światło czerwone
Obudowa	prostopadłościan

Aplikacja

Konstrukcja	Tłumienie tła
Zasada działania	Czujnik dyfuzyjny

Dane elektryczne

Napięcie zasilania	[V]	10...30 DC
Pobór prądu	[mA]	20; ((24 V))
Klasa ochrony		III
Zabezpieczenie przed odwrotną polaryzacją		tak
Rodzaj światła		światło czerwone
Długość fali	[nm]	633

Wyjścia

Wykonanie elektryczne	PNP
Funkcja wyjścia	tryb światło-włącz/ciemno-włącz; (programowalny)



Czujnik dyfuzyjny z tłumieniem tła

O8H-FPKG/IO-Link/2,0M

Maks. spadek napięcia wyjścia przełączającego DC [V]	2,5
Prąd obciążenia wyjścia przełączającego DC [mA]	100
Częstotliwość przełączania DC [Hz]	1000
Zabezpieczenie przed zwarciami	tak
Typ zabezpieczenia przed zwarciami	impulsowe

Strefa działania	
Zasięg [mm]	1...30; (biały papier 200 x 200 mm)
Zasięg dla obiektu białego (90% reemisji) [mm]	1...30
Zasięg dla obiektu szarego (18% reemisji) [mm]	5...30
Zasięg dla obiektu czarnego (6% reemisji) [mm]	5...29
Regulowany zasięg	tak
Maks. średnica plamki światła [mm]	4
Rozmiary plamki świetlnej odnoszą się do	dla maksymalnego zasięgu
Wartość końcowa zakresu detekcji [mm]	10...80
Tłumienie tła: dostępne	tak

Interfejsy		
Interfejs komunikacyjny	IO-Link	
Typ transmisji	COM2 (38,4 kBaud)	
IO-Link Revision	1.1	
Norma SDCI	IEC 61131-9	
Profil	Smart Sensor: Device Identification; Device Diagnosis; Teach Channel; Switching Channel	
SIO tryb	tak	
Wymagany typ portu master	A	
Min.czas cyklu procesu [ms]	3	
Dane procesowe IO-Link (cykliczne)	Funkcja	długość bajtu
	wartość procesowa	8
	status urządzenia	4
	informacje o przełączaniu binarnym	1
Funkcje IO-Link (acykliczne)	nazwa przypisana do aplikacji; licznik godzin pracy; licznik cykli przełączania	
Obsługiwane DeviceID	Typ działania	DeviceID
	domyślnie	535

Warunki pracy	
Temperatura otoczenia [°C]	-25...60
Ochrona	IP 65; IP 67

Testy / dopuszczenia	
EMC	EN 60947-5-2
MTTF [lata]	757

O8H206



Czujnik dyfuzyjny z tłumieniem tła

O8H-FPKG/IO-Link/2,0M

Dopuszczenie UL	Ta	-25...60 °C
	Typ obudowy	Type 1
	Zasilanie	Limited Voltage/Current
	Dopuszczenie UL numer	E016
	Numer UL	E174191

Dane mechaniczne

Waga [g]	38
Obudowa	prostokątny
Wymiary [mm]	28,1 x 8,1 x 14,4
Materiał	obudowa: ABS; stal nierdzewna (1.4404 / 316L)
Materiał soczewki	PMMA
Umieszczenie soczewki	soczewki z boku

Wyświetlacze / elementy robocze

Wyświetlacz	Stan wyjścia	1 x LED, kolor żółty
	działanie	1 x LED, kolor zielony

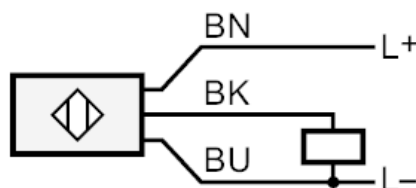
Uwagi

Sztuk w opakowaniu	1 szt.
--------------------	--------

Połączenie elektryczne

Przewód: 2 m, PVC; 3 x 0,08 mm²

Podłączenie



BN	Kolory żył :
BK	brązowy
BU	czarny
	niebieski

Czujnik dyfuzyjny z tłumieniem tła

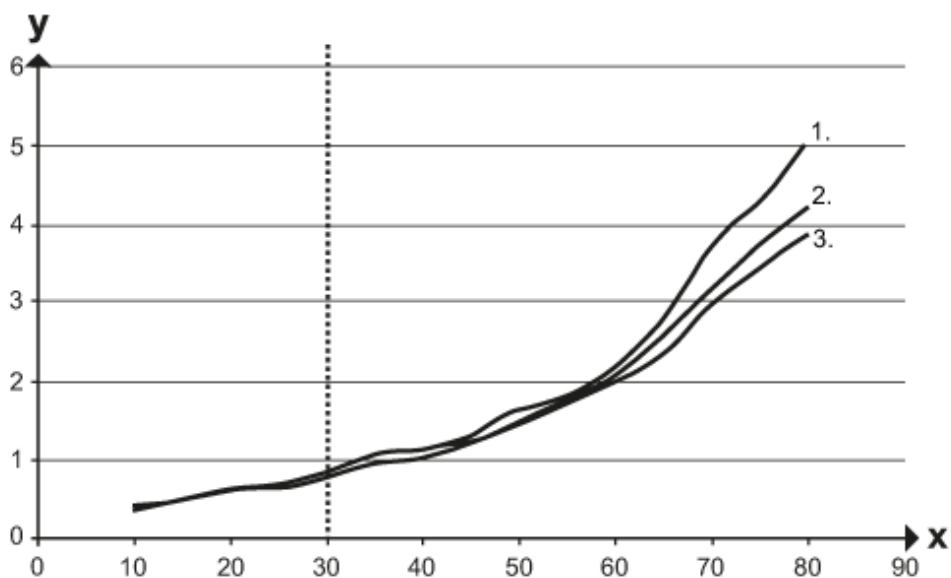
O8H-FPKG/IO-Link/2,0M

diagramy i wykresy



- a: czujnik
 b: obiekt
 c: tło
 x: odległości czujnik/obiekt [mm]
 y: min. odległość obiekt/tło [mm]

Wykres dokładności



- x: odległości czujnik/obiekt [mm]
 y: min. odległość obiekt/tło [mm]
 1 = obiekt czarny (6 % reemisji), \$Hintergrund_weiss_90_Remission
 2 = obiekt szary (18% reemisji), \$Hintergrund_weiss_90_Remission
 3 = obiekt biały (90% reemisji), \$Hintergrund_weiss_90_Remission