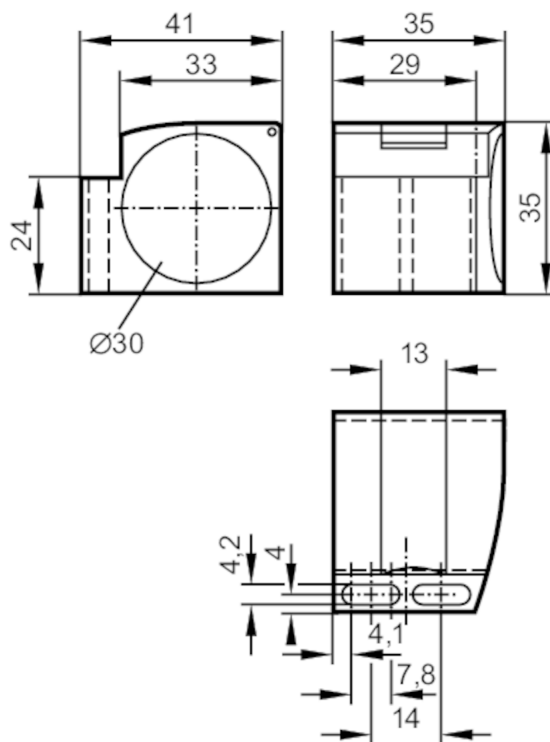


# E11996



## Zacisk montażowy do czujników do pozycjonowania

MOUNTING CLAMP M30



<b>Aplikacja</b>	
Wykonanie	z zatyczką końcową
Montaż	Dla czujników z fazą 45°
<b>Warunki pracy</b>	
Temperatura otoczenia [°C]	-25...85
<b>Dane mechaniczne</b>	
Waga [g]	24
Wymiary [mm]	35 x 35 x 41
Średnica wewnętrzna [mm]	30
Materiał	PC
<b>Uwagi</b>	
Sztuk w opakowaniu	1 szt.