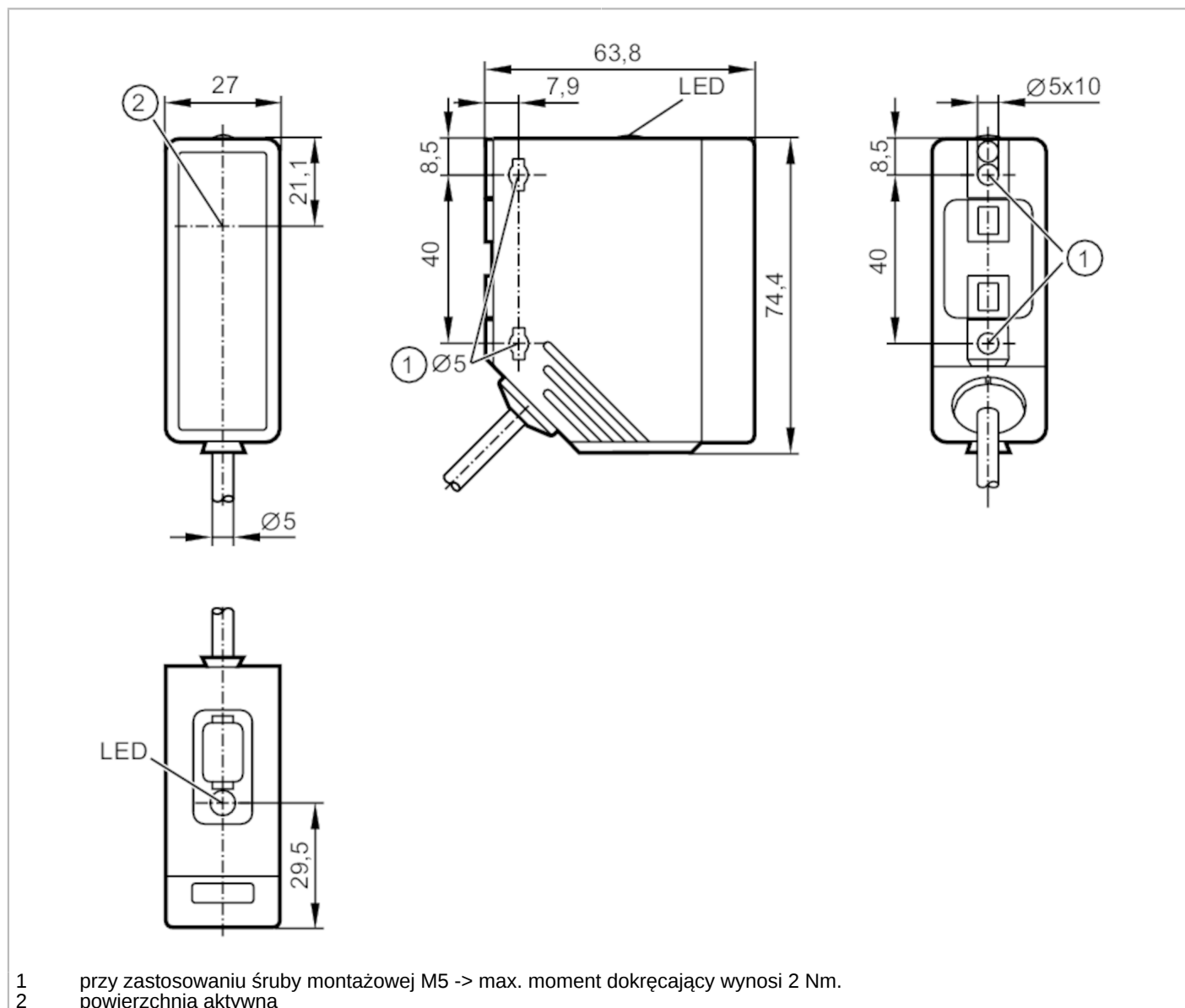


O4S501



Czujnik typu bramka - nadajnik

O4S-OOKG/2M



Cechy produktu

Rodzaj światła	światło czerwone
Obudowa	prostokątna

Aplikacja

Zasada działania	Bramka świetlna
------------------	-----------------

Dane elektryczne

Napięcie zasilania [V]	10...36 DC
Pobór prądu [mA]	20
Klasa ochrony	II
Zabezpieczenie przed odwrotną polaryzacją	tak
Rodzaj światła	światło czerwone
Długość fali [nm]	624

O4S501



Czujnik typu bramka - nadajnik

O4S-OOKG/2M

Wyjścia		
Zabezpieczenie przed przeciążeniem		tak
Strefa działania		
Nadajnik / odbiornik		nadajnik
Zasięg [m]		0...80
Regulowany zasięg		nie
Maks. średnica plamki światła [mm]		2400
Rozmiary plamki świetlnej odnoszą się do		dla maksymalnego zasięgu
Warunki pracy		
Temperatura otoczenia [°C]		-25...60
Ochrona		IP 67
Testy / dopuszczenia		
EMC	EN 60947-5-2	
MTTF [lata]		616
Dane mechaniczne		
Waga [g]		205
Obudowa		prostopadłościan
Wymiary [mm]		74,4 x 27 x 63,8
Materiał		obudowa: PA; Ramka frontowa: stal kwasoodporna; przyciski: TPE
Materiał soczewki		PMMA
Umieszczenie soczewki		soczewki z boku
Wyświetlacze / elementy robocze		
Wyświetlacz	działanie	1 x LED, kolor zielony
Uwagi		
Uwagi		Napięcie eksploatacji "supply class 2" zgodnie z cULus
Sztuk w opakowaniu		1 szt.

O4S501



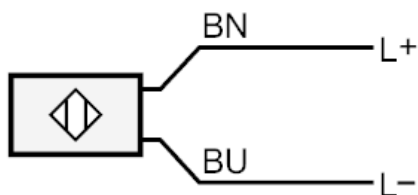
Czujnik typu bramka - nadajnik

O4S-00KG/2M

Połączenie elektryczne

Przewód: 2 m, PUR; 3 x 0,34 mm²

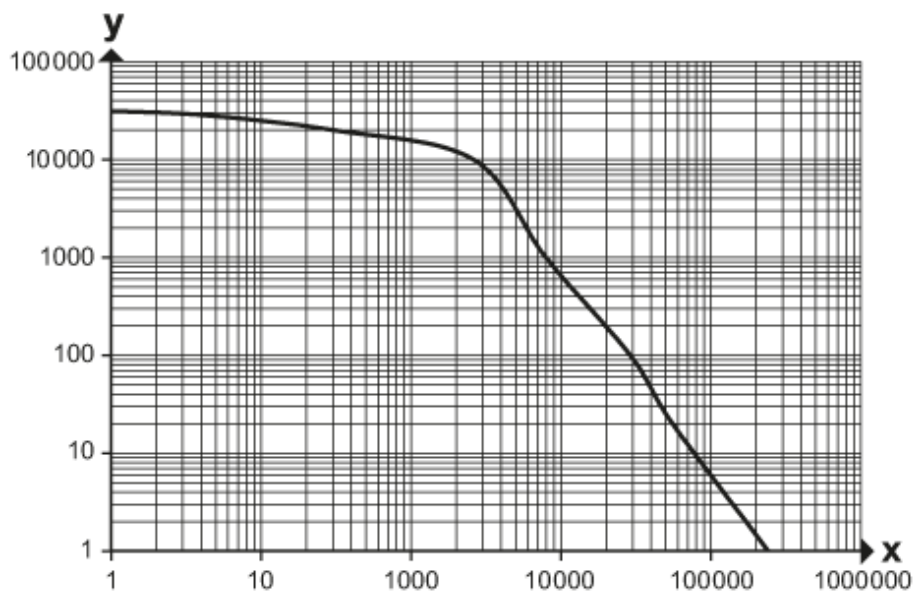
Podłączenie



Kolory żył :
BN = brązowy
BU = niebieski

diagramy i wykresy

wykrzes wzmocnienia



x: Abstand [mm]

y: Funktionsreservfaktor