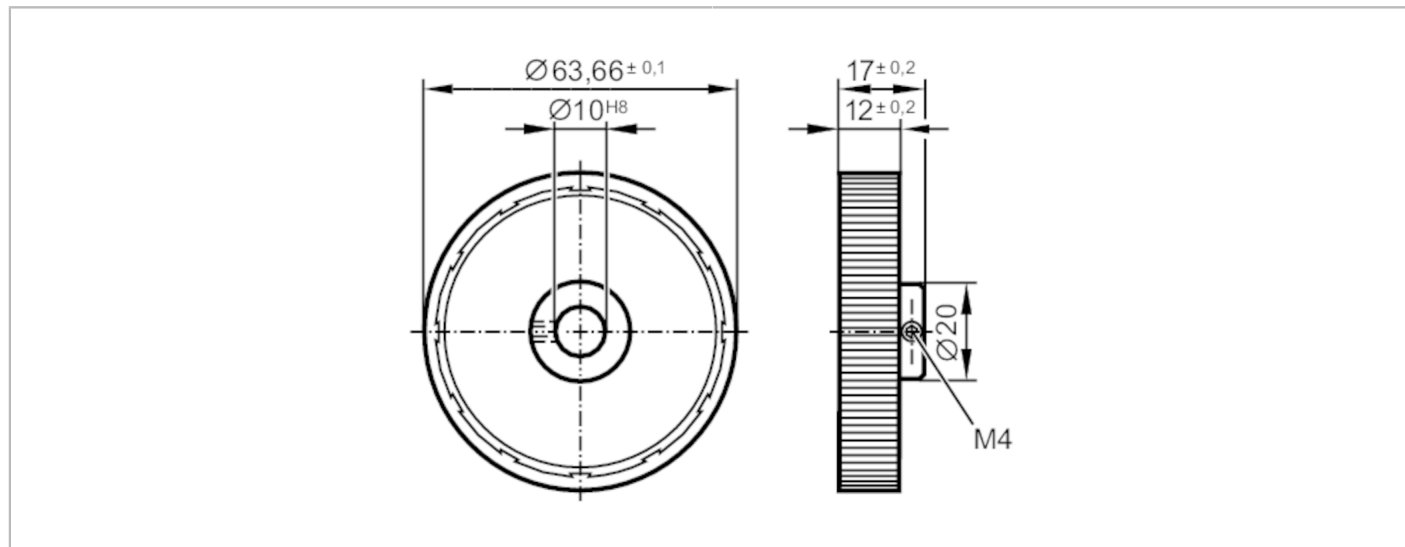


E60138



Koło pomiarowe

MEASURING WHEEL U:200 N:10



| Aplikacja | |
|----------------------------|-----------------------------------------------------|
| Wykonanie | rowkowany plastik |
| Warunki pracy | |
| Temperatura otoczenia [°C] | -30...80 |
| Dane mechaniczne | |
| Waga [g] | 61,3 |
| Średnica wewnętrzna [mm] | 10 |
| Średnica zewnętrzna [mm] | 63,66 |
| Materiał | koło: aluminium; charakterystyka powierzchniowa: PU |
| Moment dokręcający [Nm] | 1,5; (Śruba) |
| Twardość powierzchni | 90 Shore A |
| Obwód [mm] | 200 |
| Uwagi | |
| Sztuk w opakowaniu | 1 szt. |