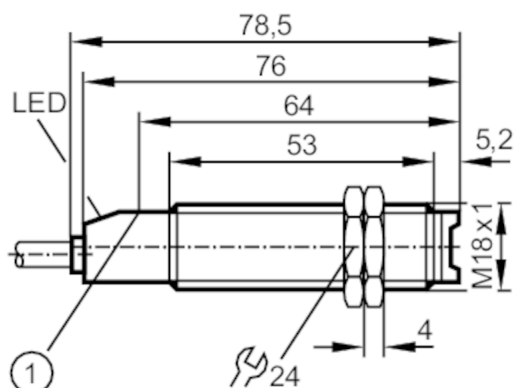




## Czujnik dyfuzyjny

OGT-HBOA



1 przycisk



## Cechy produktu

Rodzaj światła	podczerwień
Obudowa	Obudowa gwintowana

## Aplikacja

Zasada działania	Czujnik dyfuzyjny
------------------	-------------------

## Dane elektryczne

Częstotliwość AC	[Hz]	47...63
Napięcie zasilania	[V]	20...250 AC/DC
Klasa ochrony		II
Zabezpieczenie przed odwrotną polaryzacją		nie
Rodzaj światła		podczerwień
Długość fali	[nm]	880

## Wyjścia

Funkcja wyjścia		tryb światło-włącz
Maks. spadek napięcia wyjścia przełączającego DC	[V]	8
Maks. spadek napięcia wyjścia przełączającego AC	[V]	8
Minimalny prąd obciążenia	[mA]	5
Maks. prąd upływu	[mA]	1,7
Prąd obciążenia wyjścia przełączającego AC	[mA]	90; (180 (...40 °C))
Prąd obciążenia wyjścia przełączającego DC	[mA]	90; (180 (...40 °C))
Szczytowy prąd obciążenia wyjścia przełączającego	[mA]	600; (20 ms / 0,5 Hz)
Częstotliwość przełączania AC	[Hz]	25
Częstotliwość przełączania DC	[Hz]	25



## Czujnik dyfuzyjny

OGT-HBOA

Zabezpieczenie przed zwarciem	nie	
Zabezpieczenie przed przeciążeniem	nie	
<b>Strefa działania</b>		
Zasięg [mm]	1...600; (biały papier 200 x 200 mm 90% reemisji)	
Maks. średnica plamki światła [mm]	169	
Rozmiary plamki świetlnej odnoszą się do	dla maksymalnego zasięgu	
<b>Warunki pracy</b>		
Temperatura otoczenia [°C]	-25...80	
Ochrona	IP 67	
<b>Testy / dopuszczenia</b>		
EMC	EN 60947-5-2	
	EN 55011	klasa B
MTTF [lata]	338	
<b>Dane mechaniczne</b>		
Waga [g]	121,3	
Obudowa	Obudowa gwintowana	
Wymiary [mm]	M18 x 1 / L = 78,5	
Opis gwintu	M18 x 1	
Materiał	PBT	
Materiał soczewki	PMMA	
<b>Wyświetlacze / elementy robocze</b>		
Wyświetlacz	Stan wyjścia	1 x LED, kolor czerwony
	Funkcja	1 x LED, kolor czerwony miga
<b>Połączenie elektryczne</b>		
Wymagana ochrona	bezpiecznik miniaturowy wg IEC60127-2 karta 1; ≤ 2 A; szybki	
<b>Akcesoria</b>		
Dostarczane elementy	nakrętki zabezpieczające: 2 x	
<b>Uwagi</b>		
Uwagi	Zalecenie: Po wystąpieniu zwarcia należy sprawdzić, czy urządzenie działa prawidłowo.	
Sztuk w opakowaniu	1 szt.	

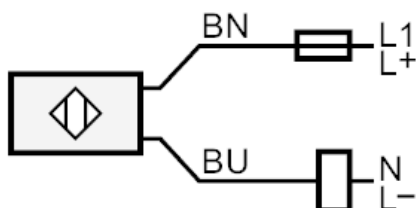
## Czujnik dyfuzyjny

OGT-HBOA

## Połączenie elektryczne

Przewód: 2 m, PVC; 2 x 0,5 mm<sup>2</sup>

## Podłączenie



Uwaga : bezpiecznik miniaturowy wg IEC60127-2 karta 1 ≤ 2 A szybki

Kolory żył :

BN = brązowy  
 BU = niebieski

## diagramy i wykresy

wykres wzmocnienia

