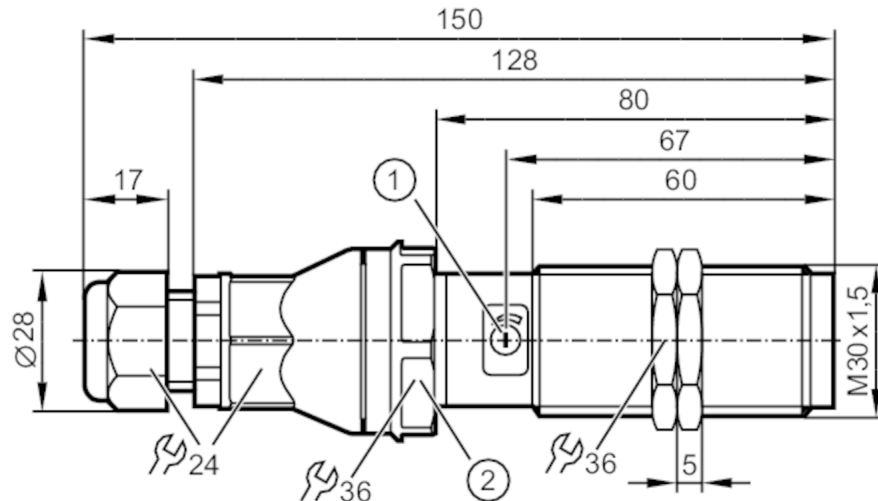


# KI530A



## Czujnik pojemnościowy

KIE4150NCPKG/IO/3D



- 1 potencjometr  
2 Moment dokręcający 10 Nm



### Cechy produktu

Wykonanie elektryczne	PNP
Funkcja wyjścia	komplementarny
Strefa działania [mm]	3...26
Interfejs komunikacyjny	IO-Link
Obudowa	Obudowa gwintowana
Wymiary [mm]	M30 x 1,5 / L = 150

### Dane elektryczne

Napięcie zasilania [V]	10...30 DC
Napięcie znamionowe izolacji [V]	60
Pobór prądu [mA]	< 22
Klasa ochrony	III
Zabezpieczenie przed odwrotną polaryzacją	tak
Maks. czas rozruchu [ms]	300
Zasada pomiaru	pojemnościowy

# KI530A



## Czujnik pojemnościowy

KIE4150NCPKG/IO/3D

Wyjścia	
Wykonanie elektryczne	PNP
Funkcja wyjścia	komplementarny
Maks. spadek napięcia wyjścia przełączającego DC [V]	2,5
Maks. prąd upływu [mA]	0,1
Prąd obciążenia wyjścia przełączającego DC [mA]	200
Szczytowy prąd obciążenia wyjścia przełączającego [mA]	200
Częstotliwość przełączania DC [Hz]	10
Typ zabezpieczenia przed zwarciami	impulsowe
Zabezpieczenie przed zwarciami	tak
Zabezpieczenie przed przeciążeniami	tak
Strefa działania	
Strefa działania [mm]	3...26
Regulowany zasięg działania	tak
Realny zasięg działania Sr [mm]	15 ± 10 %
Dokładność / odchylenie	
Histeresa [% z Sr]	1...15
Dryft punktu przełączania [% z Sr]	-20...20
Interfejsy	
Interfejs komunikacyjny	IO-Link
Typ transmisji	COM2 (38,4 kBaud)
IO-Link Revision	1.1
Norma SDCI	IEC 61131-9
Profil	Smart Sensor: Process Data Variable; Device Identification
SIO tryb	tak
Wymagany typ portu master	A
Min.czas cyklu procesu [ms]	20
Funkcje IO-Link (acykliczne)	nazwa przypisana do aplikacji; licznik godzin pracy; PNP / NPN (parametrierbar); nastawa punktu przełączenia; Histeresa
Warunki pracy	
Temperatura otoczenia [°C]	-20...60
Ochrona	IP 65; IP 67

# KI530A



## Czujnik pojemnościowy

KIE4150NCPKG/IO/3D

Testy / dopuszczenia		
Oznaczenie ATEX	II 3D Ex tc IIIC T90°C Dc X	
EMC	EN 61000-4-2 ESD	kV / 8 kV AD
	EN 61000-4-3 w.cz. promieniowane	3 V/m (80...2000 MHz)
	EN 61000-4-4 Burst	2 kV
	EN 61000-4-6 w. cz. przewodzone	3 V 0,15...80 MHz
	EN 55011	klasa B
Odporność na wibracje	IEC 60255-5	1 kV przewód do przewodu, Ri: 500 Ohm
	EN 60068-2-6 Fc	10...55 Hz Amplituda 1mm, Czas 5 min., 30 min. w każdej osi w częstotliwości rezonansowej lub 55 Hz
Odporność na wstrząsy	EN 60068-2-27 Ea	30 g 6 udarów / 11 ms pół sinusa (x, y, z)
MTTF [lata]	623	

Dane mechaniczne		
Waga [g]	146,4	
Obudowa	Obudowa gwintowana	
Montaż	montaż niezabudowany	
Wymiary [mm]	M30 x 1,5 / L = 150	
Opis gwintu	M30 x 1,5	
Materiał	obudowa: PA; potencjometr: LCP; PBT	

Wyświetlacze / elementy robocze		
Wyświetlacz	Stan wyjścia	1 x LED, kolor żółty

Akcesoria		
Dostarczane elementy	nakrętki zabezpieczające: 2	

Uwagi		
Sztuk w opakowaniu	1 szt.	

**Połączenie elektryczne**  
zaciski: 0,34...1,5 mm<sup>2</sup>; Osłona przewodu: Ø 5...9 mm; Dławiak kablowy: M20 X 1,5

### Podłączenie

