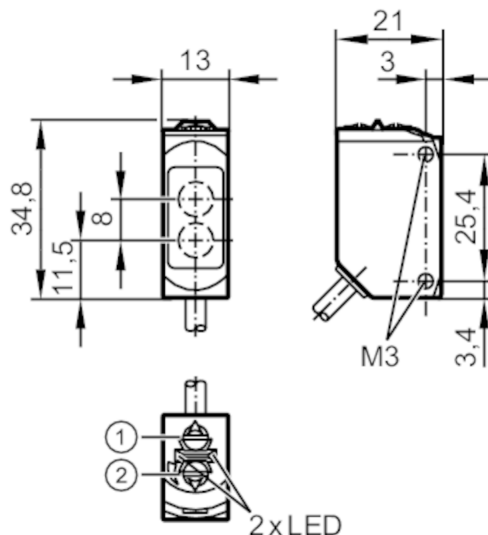


## Czujnik dyfuzyjny z tłumieniem tła

O6H-FPKG/0,30M/US



- 1: przełącznik funkcji wyjściowej  
2: potencjometr czułości



## Cechy produktu

Rodzaj światła	światło czerwone
Obudowa	prostokątny

## Aplikacja

Konstrukcja	Tłumienie tła
Zasada działania	Czujnik dyfuzyjny

## Dane elektryczne

Napięcie zasilania [V]	10...30 DC
Pobór prądu [mA]	22; ((24 V))
Klasa ochrony	III
Zabezpieczenie przed odwrotną polaryzacją	tak
Rodzaj światła	światło czerwone
Długość fali [nm]	633

## Wyjścia

Wykonanie elektryczne	PNP
Funkcja wyjścia	tryb światło-włącz/ciemno-włącz; (wybierany)
Maks. spadek napięcia wyjścia przełączającego DC [V]	2,5
Prąd obciążenia wyjścia przełączającego DC [mA]	100
Częstotliwość przełączania DC [Hz]	1000
Zabezpieczenie przed zwarciami	tak
Typ zabezpieczenia przed zwarciami	impulsowe



## Czujnik dyfuzyjny z tłumieniem tła

O6H-FPKG/0,30M/US

Strefa działania	
Zasięg [mm]	2...200; (biały papier 200 x 200 mm)
Zasięg dla obiektu białego (90% reemisji) [mm]	2...200
Zasięg dla obiektu szarego (18% reemisji) [mm]	4...200
Zasięg dla obiektu czarnego (6% reemisji) [mm]	8...200
Regulowany zasięg	tak
Maks. średnica plamki światła [mm]	8
Rozmiary plamki świetlnej odnoszą się do	dla maksymalnego zasięgu
Tłumienie tła: dostępne	tak

Interfejsy		
Interfejs komunikacyjny	IO-Link	
Typ transmisji	COM2 (38,4 kBaud)	
IO-Link Revision	1.1	
Norma SDCI	IEC 61131-9	
Profil	Smart Sensor: Device Identification; Binary Data Channel	
SIO tryb	tak	
Wymagany typ portu master	A	
Min.czas cyklu procesu [ms]	2,5	
Dane procesowe IO-Link (cykliczne)	Funkcja	długość bajtu
	wartość procesowa	8
	informacje o przełączaniu binarnym	1
Funkcje IO-Link (acykliczne)	nazwa przypisana do aplikacji; licznik godzin pracy; licznik cykli przełączania	
Obsługiwane DeviceID	Typ działania	DeviceID
	domyślnie	581

Warunki pracy	
Temperatura otoczenia [°C]	-25...80
Ochrona	IP 65; IP 67; IP 68; IP 69K

Testy / dopuszczenia	
EMC	EN 60947-5-2
MTTF [lata]	534

Dane mechaniczne	
Waga [g]	51,3
Obudowa	prostokątny
Wymiary [mm]	34,8 x 13 x 21
Materiał	obudowa: stal nierdzewna (1.4404 / 316L); sztuczne tworzywo: PPSU; uszczelnienie: EPDM
Materiał soczewki	PMMA
Umieszczenie soczewki	soczewki z boku
Moment dokręcający [Nm]	1; (śruby mocujące)

Wyświetlacze / elementy robocze		
Wyświetlacz	Stan wyjścia	1 x LED, kolor żółty
	działanie	1 x LED, kolor zielony

# O6H317



## Czujnik dyfuzyjny z tłumieniem tła

O6H-FPKG/0,30M/US

### Uwagi

Uwagi	Napięcie eksploatacji "supply class 2" zgodnie z cULus
Sztuk w opakowaniu	1 szt.

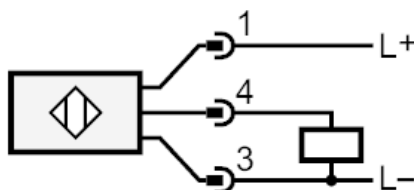
### Połączenie elektryczne

Przewód: 0,3 m, PVC

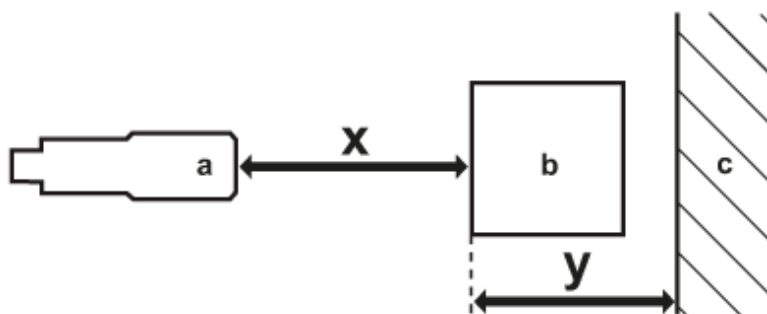
Konektor: 1 x M12; kodowanie: A



### Podłączenie



### diagramy i wykresy



- a: czujnik
- b: obiekt
- c: tło
- x: odległości czujnik/obiekt [mm]
- y: min. odległość obiekt/tło [mm]

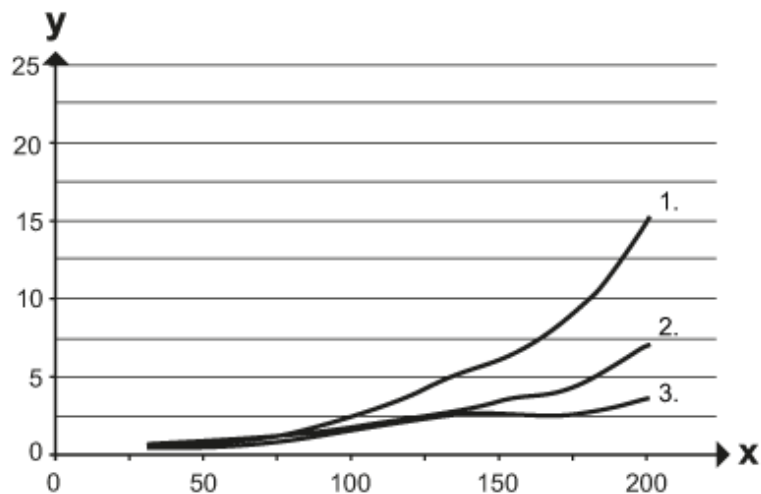
# O6H317



## Czujnik dyfuzyjny z tłumieniem tła

O6H-FPKG/0,30M/US

Wykres dokładności



x: odległości czujnik/obiekt [mm]

y: min. odległość obiekt/tło [mm]

1 = obiekt czarny (6 % reemisji) , Tło białe (90 % odbłaskowości)

2 = obiekt szary (18% reemisji) , Tło białe (90 % odbłaskowości)

3 = obiekt biały (90% reemisji) , Tło białe (90 % odbłaskowości)