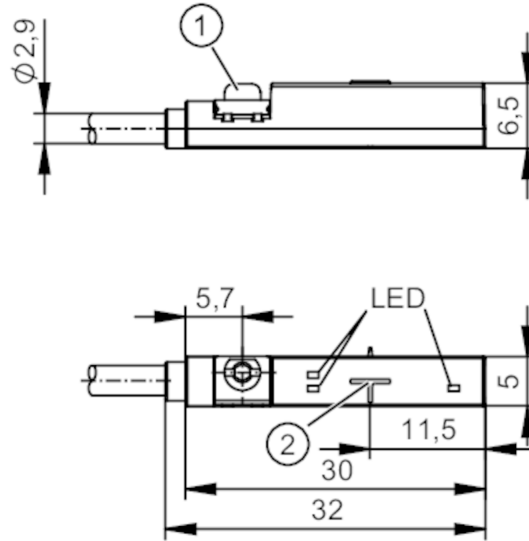




## Czujnik do siłowników pneumatycznych z IO-Link

MKT4028BFRKG/H/6,0M/IO/ZH



1 element mocujący



### Cechy produktu

Wykonanie elektryczne	PNP/NPN; (parametryzowalna)
Funkcja wyjścia	normalnie otwarte / zamknięte; (parametryzowalna)
Interfejs komunikacyjny	IO-Link

### Aplikacja

Zasada działania	czujnik Halla; (Funkcja 3D)
------------------	-----------------------------

### Dane elektryczne

Napięcie zasilania [V]	10...30 DC; (supply class 2 zgodnie z cULus)
Pobór prądu [mA]	< 20
Klasa ochrony	III
Zabezpieczenie przed odwrotną polaryzacją	tak
Maks. czas rozruchu [ms]	300

### Wejścia / wyjścia

Liczba wejść i wyjść	Liczba wyjść binarnych: 2
----------------------	---------------------------

### Wyjścia

Sygnal wyjściowy	sygnal przełączający; IO-Link
Wykonanie elektryczne	PNP/NPN; (parametryzowalna)
Liczba wyjść binarnych	2
Funkcja wyjścia	normalnie otwarte / zamknięte; (parametryzowalna)
Maks. spadek napięcia wyjścia przełączającego DC [V]	2,5
Maks. prąd upływu [mA]	0,5
Prąd obciążenia wyjścia przełączającego DC [mA]	100
Częstotliwość przełączania DC [Hz]	200



## Czujnik do siłowników pneumatycznych z IO-Link

MKT4028BFRKG/H/6,0M/IO/ZH

Typ zabezpieczenia przed zwarciem	impulsowe
Zabezpieczenie przed zwarciem	tak
Zabezpieczenie przed przeciążeniem	tak

## Strefa działania

Zakres pomiarowy [mm]	50; (zależnie od zastosowania)
Min. natężenie pola [mT]	1

## Dokładność / odchylenie

Histeresa [mm]	1,25; (parametryzowalna)
Powtarzalność [mm]	< 0,2
Błąd nieliniowości IO-Link [%]	< 5
Rozdzielczość [mm]	0,01; (zależnie od zastosowania)

## Software / programowanie

Możliwości parametryzacji	Punkty przełączania; Funkcja licznika; Funkcja diagnostyczna
---------------------------	--

## Interfejsy

Interfejs komunikacyjny	IO-Link	
Typ transmisji	COM2 (38,4 kBaud)	
IO-Link Revision	1.1.3	
Norma SDCI	IEC 61131-9 CDV	
Profil	Function class	Oznaczenie
	0x0010	Measuring and Switching Sensor, 1 channel
	0x4000	Identification and Diagnosis
	0x8013	Object Detection
	0x8101	Locator
	0x8102	ProductURI
SIO tryb	tak	
Wymagany typ portu master	A	
Obsługiwane DeviceID	Typ działania	DeviceID
	domyślnie	1613

## Warunki pracy

Temperatura otoczenia [°C]	-25...85
Ochrona	IP 65; IP 67

## Testy / dopuszczenia

EMC	EN 61000-4-2	- CD / 8 kV AD
	EN 61000-4-3	10 V/m
	EN 61000-4-4	2 kV
	EN 61000-4-6	10 V
	EN 55011	klasa B
Odporność na uderzenia	EN 60068-2-75 Ehc	1 J
Odporność na wibracje	EN 60068-2-6 Fc	20 g (10...3000 Hz) / 50 cykli przemieszczenia częstotliwości, 1 oktawa na minutę, w 3 osiach
Odporność na wstrząsy	EN 60068-2-27 Ea	30 g 11 ms pół sinus. 3 wstrząsy w każdym kierunku 3 osi współrzędnych
MTTF [lata]	1088	

# MK5909



## Czujnik do siłowników pneumatycznych z IO-Link

MKT4028BFRKG/H/6,0M/IO/ZH

Dopuszczenie UL	Ta	-25...75 °C
	Typ obudowy	Type 1
	Zasilanie	Class 2
	Dopuszczenie UL numer	C020
	Numer UL	E174191

### Dane mechaniczne

Waga [g]	79,2
Typ montażu	element mocujący na śrubokręt płaski/klucz imbusowy SW 1,5
Wykonanie dla cylindrów	cylinder z rowkiem T
Materiał	obudowa: PA; zacisk montażowy: stal kwasoodporna

### Wyświetlacze / elementy robocze

Wyświetlacz	Stan wyjścia	2 x LED, kolor żółty SSC1.1 SSC1.2
	działanie	1x LED, kolor zielony

### Akcesoria

Dostarczane elementy	uchwyt kablowy 1x dystans gumowy 1x
----------------------	--

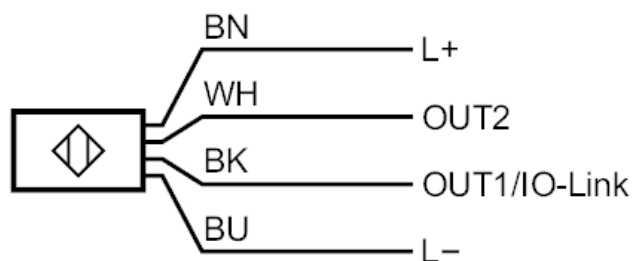
### Uwagi

Sztuk w opakowaniu	1 szt.
--------------------	--------

### Połączenie elektryczne

Przewód: 6 m, PUR, Ø 2,9 mm; 4 x 0,08 mm<sup>2</sup>

### Podłączenie



BK:	OUT1 / IO-Link
WH:	OUT2
	Kolory żył :
BN =	brązowy
WH=	biały
BK =	czarny
BU =	niebieski