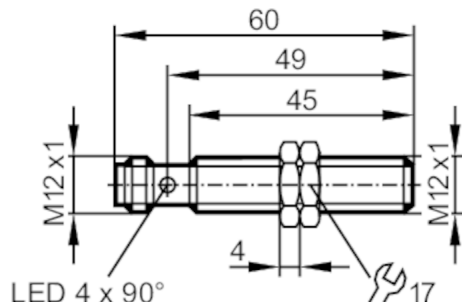


# IF6123



## Czujnik indukcyjny z IO-Link

IFK3004BFRKG/IO/US-104



### Cechy produktu

Wykonanie elektryczne	PNP/NPN; (parametryzowalna)
Funkcja wyjścia	normalnie otwarte / zamknięte; (parametryzowalna)
Interfejs komunikacyjny	IO-Link
Obudowa	Obudowa gwintowana
Wymiary [mm]	M12 x 1 / L = 60

### Dane elektryczne

Napięcie zasilania [V]	10...30 DC
Pobór prądu [mA]	< 15
Klasa ochrony	III
Zabezpieczenie przed odwrotną polaryzacją	tak

### Wyjścia

Wykonanie elektryczne	PNP/NPN; (parametryzowalna)
Funkcja wyjścia	normalnie otwarte / zamknięte; (parametryzowalna)
Maks. spadek napięcia wyjścia przełączającego DC [V]	2,5
Prąd obciążenia wyjścia przełączającego DC [mA]	100
Częstotliwość przełączania DC [Hz]	600
Zabezpieczenie przed zwarcieniem	tak
Zabezpieczenie przed przeciążeniem	tak

### Strefa działania

Punkt przełączania IO-Link [mm]	0,7...3,51; (parametryzowalna)
Zakres pomiarowy IO-Link [mm]	0,375...3,75

### Dokładność / odchylenie

Współczynnik korekcji	stal: 1 / stal kwasoodporna: 0,8 / mosiądz: 0,5 / aluminium: 0,5 / miedź: 0,4
Histeresa [% z Sr]	3...15
Błąd nieliniowości wyjścia analogowego [%]	± 2 %; (zakresu pomiarowego)

# IF6123



## Czujnik indukcyjny z IO-Link

IFK3004BFRKG/IO/US-104

Powtarzalność wyjścia analogowego [%]	± 1 %; (zakresu pomiarowego)
Współczynnik temperaturowy	zakresu pomiarowego
Współczynnik temperaturowy [%/K vom MEW]	± 0,3

### Interfejsy

Interfejs komunikacyjny	IO-Link	
Typ transmisji	COM2 (38,4 kBaud)	
IO-Link Revision	1.1	
Norma SDCI	IEC 61131-9 CDV	
Profil	Smart Sensor: Device Identification; Device Diagnosis; Device Teach Channel; Binary Data Channel; Process Data Variable	
SIO tryb	tak	
Wymagany typ portu master	A	
Min.czas cyklu procesu [ms]	3	
Obsługiwane DeviceID	Typ działania domyślnie	DeviceID 791

### Warunki pracy

Temperatura otoczenia [°C]	-40...85
Ochrona	IP 65; IP 66; IP 67; IP 68; IP 69K

### Testy / dopuszczenia

EMC	EN 61000-4-2 ESD	4 kV CD / 8 kV AD
	EN 61000-4-3 w.cz. promieniowane	10 V/m
	EN 61000-4-4 Burst	2 kV
	EN 61000-4-6 w. cz. przewodzone	10 V
	EN 55011	klasa B
Odporność na wibracje	EN 60068-2-6 Fc	20 g (10...3000 Hz) / 50 cykli przemiatania częstotliwości, 1 oktawa na minutę, w 3 osiach
Odporność na wstrząsy	EN 60068-2-27 Ea	100 g 11 ms pół sinus. 3 wstrząsy w każdym kierunku 3 osi współrzędnych
Próba udarowa ciągła	EN 60068-2-27 Eb	40 g 6 ms; 4000 uderzeń każdy w każdym kierunku 3 osi współrzędnych
Próba szybkiej zmiany temperatury	EN 60068-2-14 Na	TA = -40 ° C; TB = 85 ° C; t1 = 30 min; t2 = <10 s; 50 cykli
MTTF [lata]		668
Oprogramowanie wbudowane w cenie produktu		tak
Dopuszczenie UL	Ta	-25...70 °C
	Typ obudowy	Type 1
	Zasilanie	Limited Voltage/Current
	Dopuszczenie UL numer	A008
	Numer UL	E174191

### Dane mechaniczne

Waga [g]	28
Obudowa	Obudowa gwintowana
Montaż	montaż zabudowany
Wymiary [mm]	M12 x 1 / L = 60

# IF6123



## Czujnik indukcyjny z IO-Link

IFK3004BFRKG/IO/US-104

Opis gwintu	M12 x 1
Materiał	mosiądz pokryty białym brązem; powierzchnia aktywna: PBT kolor pomarańczowy; okno LED: PEI; nakrętki zabezpieczające: mosiądz pokryty białym brązem

### Wyświetlacze / elementy robocze

Wyświetlacz	Stan wyjścia	4 x LED, kolor żółty
	SIO tryb	
	Wyjście zasilone	LED, kolor żółty świeci
	Tryb IO-Link	
	Target w zasięgu	LED, kolor żółty świeci

### Akcesoria

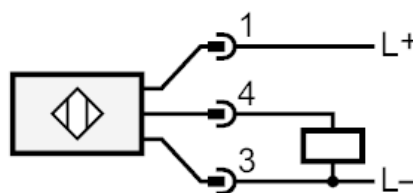
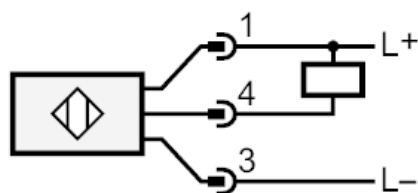
Dostarczane elementy	nakrętki zabezpieczające: 2
----------------------	-----------------------------

### Uwagi

Sztuk w opakowaniu	1 szt.
--------------------	--------

### Połączenie elektryczne - wtyk

Konektor: 1 x M12; kodowanie: A



4: OUT / IO-Link