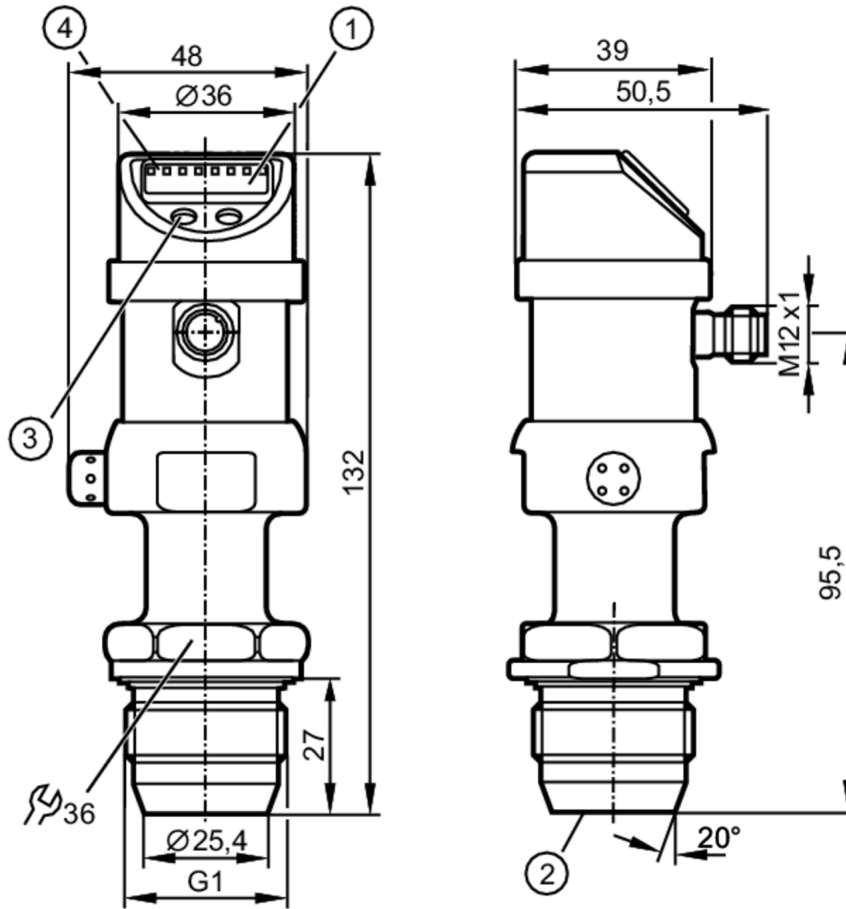


# PI003A



## Czujnik ciśnienia z wyświetlaczem

PI-025-REA01-MFRKG/US/3D/3G /P



- 1 wyświetlacz alfanumeryczny 4-cyfrowy
- 2 celka pomiarowa wpuszczona, montaż niezabudowany
- 3 przycisk do programowania
- 4 diody LED



### Cechy produktu

Liczba wejść i wyjść	Liczba wyjść binarnych: 1; Liczba wyjść analogowych: 1		
Zakres pomiarowy	-1...25 bar	-14,4...362,7 psi	-0,1...2,5 MPa
Przyłącze procesowe	połączenie gwintowane G 1 gwint zewnętrzny stożek uszczelniający		

### Aplikacja

Konstrukcja	styki pozłacane		
Aplikacja	przemysł spożywczy i produkcja napojów		
Montaż	Obudowa swobodnie obracalna o kąt 350°		
Media	Media lepkie i zawiesiny; ciecz i gazy		
Temperatura medium [°C]	-20...60; (przy użytkowaniu poza strefą EX.; Temperatura otoczenia: -25...85 °C; Temperatura medium: -25...125 °C / 145 °C < 1h)		
Minimalne ciśnienie niszczące	350 bar	5070 psi	35 MPa
Wytrzymałość na ciśnienie	100 bar	1450 psi	10 Mpa
Rodzaj ciśnienia	ciśnienie względne; próżnia		

# PI003A



## Czujnik ciśnienia z wyświetlaczem

PI-025-REA01-MFRKG/US/3D/3G /P

Dane elektryczne			
Napięcie zasilania [V]		18...32 DC	
Pobór prądu [mA]		< 50	
Klasa ochrony		III	
Zabezpieczenie przed odwrotną polaryzacją		tak	
Czas rozruchu [s]		0,5	
Zasada pomiaru		hydrostatyczna	
Zintegrowana funkcja Watchdog		tak	
Wejścia / wyjścia			
Liczba wejść i wyjść		Liczba wyjść binarnych: 1; Liczba wyjść analogowych: 1	
Wyjścia			
Łączna liczba wyjść		2	
Sygnal wyjściowy		sygnal przełączający; sygnal analogowy; (konfigurowalne)	
Wykonanie elektryczne		PNP/NPN	
Liczba wyjść binarnych		1	
Funkcja wyjścia		normalnie otwarte / zamknięte; (parametryzowalna)	
Maks. spadek napięcia wyjścia przełączającego DC [V]		2	
Prąd obciążenia wyjścia przełączającego DC [mA]		250	
Częstotliwość przełączania DC [Hz]		6	
Liczba wyjść analogowych		1	
Analogowe wyjście prądowe [mA]		4...20, odwracalny; (skalowany 1:4)	
Maks. obciążenie [Ω]		(U <sub>b</sub> - 10 V) / 20 mA	
Analogowe wyjście napięciowe [V]		0...10, odwracalny; (skalowany 1:4)	
Min. rezystancja obciążenia [Ω]		2000	
Zabezpieczenie przed zwarciami		tak	
Typ zabezpieczenia przed zwarciami		impulsowe	
Zabezpieczenie przed przeciążeniem		tak	
Zakres pomiaru / nastaw			
Zakres pomiarowy	-1...25 bar	-14,4...362,7 psi	-0,1...2,5 MPa
Punkt przełączania SP	-0,96...25 bar	-13,8...362,7 psi	-0,096...2,5 MPa
Punkt resetu rP	-1...24,96 bar	-14,4...362,1 psi	-0,1...2,496 MPa
Wyjście analogowe / dolna wartość	-1...18,74 bar	-14,4...271,8 psi	-0,1...1,874 MPa
Wyjście analogowe / górna wartość	5,24...25 bar	76,2...362,7 psi	0,524...2,5 MPa
W krokach co	0,02 bar	0,3 psi	0,002 MPa
Dokładność / odchylenie			
Dokładność punktu przełączania		< ± 0,2; (Turn down 1:1)	



## Czujnik ciśnienia z wyświetlaczem

PI-025-REA01-MFRKG/US/3D/3G /P

	[% zakresu]	
Powtarzalność	[% zakresu]	$< \pm 0,1$ ; (z wahaniami temperatury $< 10$ K; Turn down 1:1)
Odchyłka od charakterystyki	[% zakresu]	$< \pm 0,2$ ; (Turn down 1:1, liniowość uwzględniająca histerezę i powtarzalność, ustawienie wartości granicznej według normy DIN EN IEC 62828-1)
Odchylenie liniowości	[% zakresu]	$< \pm 0,15$ ; (Turn down 1:1)
Odchylenie histerezy	[% zakresu]	$< \pm 0,15$ ; (Turn down 1:1)
Stabilność długotrwała	[% zakresu]	$< \pm 0,1$ ; (Turn down 1:1; na rok)
Współczynnik temperaturowy punktu zerowego	[% na zakres 10 K]	$< \pm 0,05$ ; (0...70 °C)
Współczynnik temperaturowy zakresu	[% na zakres 10 K]	$< \pm 0,15$ ; (0...70 °C)

## Czasy reakcji

Czas reakcji	[ms]	$< 100$
Tłumienie wartości procesowej dAP	[s]	0,1...100
Tłumienie wyjścia analogowego dAA	[s]	0,1...100
Czas odpowiedzi skokowej wyjścia analogowego	[ms]	25

## Software / programowanie

Możliwości parametryzacji	histereza / okno; normalnie otwarte / zamknięte; logika przełączania; wyjście prądowe / napięciowe; Tłumienie; kalibracja wyświetlanej wartości; wyświetlacz może być obracany / wyłączany; Jednostka wyświetlana; punkt zerowy; zakres
---------------------------	---

## Warunki pracy

Temperatura otoczenia	[°C]	-20...60
Temperatura składowania	[°C]	-40...100
Ochrona		IP 65

## Testy / dopuszczenia

Oznaczenie ATEX	$\text{Ex}$ II 3D Ex tc IIIC T90°C Dc X $\text{Ex}$ II 3G Ex nA IIC T4 Gc X	
EMC	EN 61000-4-2 ESD	4 kV CD / 8 kV AD
	EN 61000-4-3 w.cz. promieniowane	10 V/m
	EN 61000-4-4 Burst	2 kV
	EN 61000-4-5 Surge	0,5/1 kV
	EN 61000-4-6 w. cz. przewodzone	10 V
Odporność na wstrząsy	DIN IEC 68-2-27	50 g (11 ms)
Odporność na wibracje	DIN IEC 68-2-6	20 g (10...2000 Hz)
MTTF	[lata]	163

## Dane mechaniczne

Waga	[g]	512,5
Materiał	stal nierdzewna (1.4404 / 316L); PC; PBT; PEI; FKM; PTFE	
Materiały części w kontakcie z medium	ceramika (99,9 % Al <sub>2</sub> O <sub>3</sub> ); stal kwasoodporna (1.4435 / 316L); stal nierdzewna (1.4404 / 316L); charakterystyka powierzchniowa: Ra $< 0,4$ / Rz 4; PTFE; EPDM	
Min. liczba cykli ciśnienia		100 milionów

