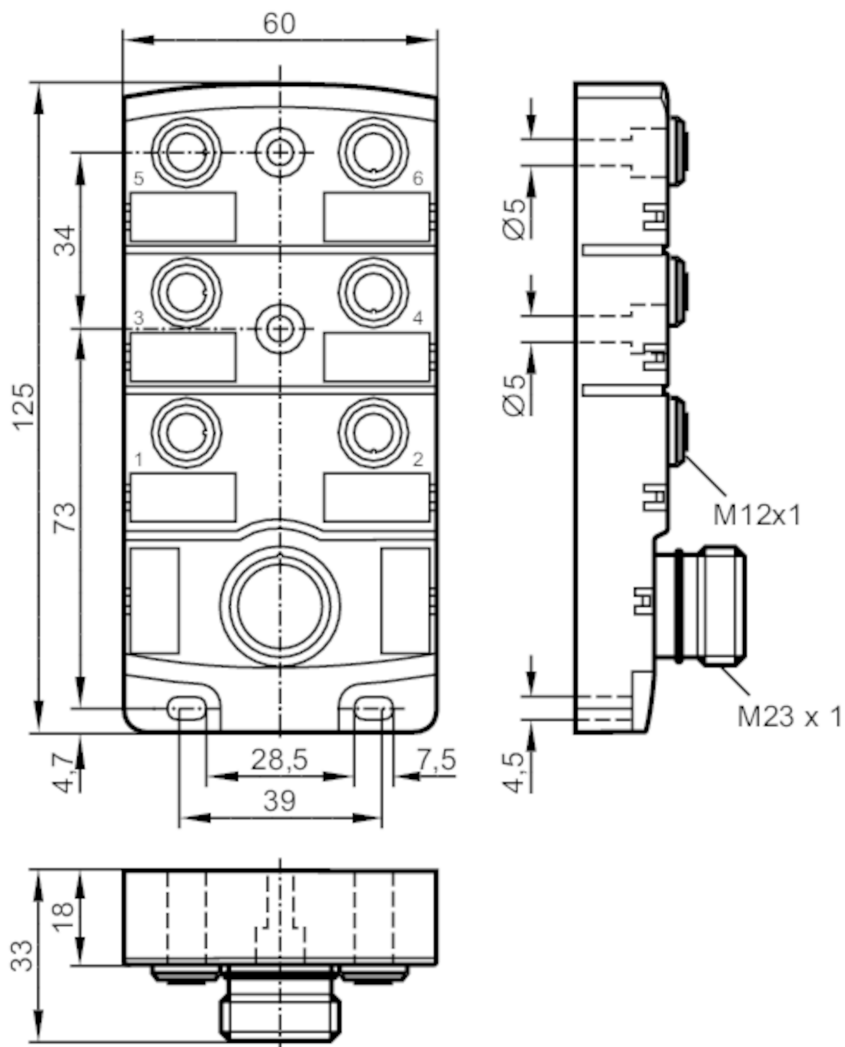




## Rozdzielacze

ZDO6H050MSS0000-00STAK190MSS



## Aplikacja

Konstrukcja	bezsilikonowy; styki pozłacane
Bezsilikonowy	tak

## Dane elektryczne

Napięcie zasilania	[V]	< 30 DC; (supply class 2 zgodnie z cULus)
Maks. prąd obciążenia na moduł / slot	[A]	4
Maks. całkowity prąd obciążenia	[A]	12

## Warunki pracy

Temperatura otoczenia	[°C]	-25...80
-----------------------	------	----------



## Rozdzielacze

ZDO6H050MSS0000-00STAK190MSS

Ochrona	IP 67
---------	-------

## Testy / dopuszczenia

Dopuszczenie UL	Typ obudowy	Type 1
-----------------	-------------	--------

## Dane mechaniczne

Waga	[g]	252,5
Materiał		PA
Odlewany materiał obudowy		PA
Liczba portów rozdzielacza		6
Typ złącza		M12

## Akcesoria

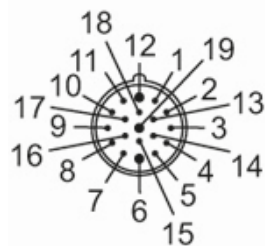
Dostarczane elementy	Zaślepki: 2 oznaczniki: 6
----------------------	------------------------------

## Uwagi

Sztuk w opakowaniu	1 szt.
--------------------	--------

## Połączenie elektryczne - Podłączenie

Konektor: 1 x M23; Materiał obudowy: PA; Styki: pozłacane; Moment dokręcający: 0,8...1,5 Nm



## Podłączenie

+	19	1 (1...6)	C
-	6	3 (1...6)	C
±	12	5 (1...6)	C
	15	4 (1)	C
	7	2 (1)	C
	5	4 (2)	C
	4	2 (2)	C
	16	4 (3)	C
	8	2 (3)	C
	3	4 (4)	C
	14	2 (4)	C
	17	4 (5)	C
	9	2 (5)	C
	2	4 (6)	C
	13	2 (6)	C



## Rozdzielacze

ZDO6H050MSS0000-00STAK190MSS

### Połączenie elektryczne - otwór

Konektor: 6 x M12; kodowanie: A; Materiał obudowy: PA; Styki: pozłacane; Moment dokręcający: 0,8...1,5 Nm

