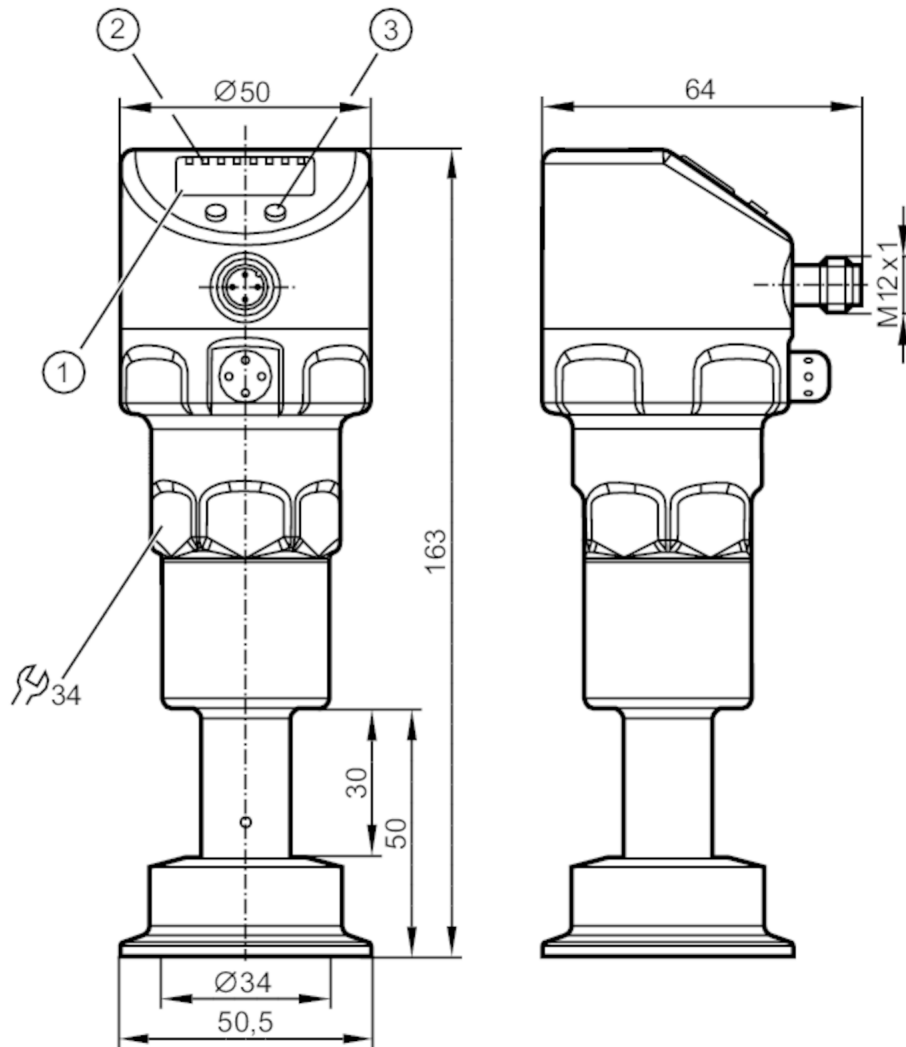


PI2209



Czujnik ciśnienia z wyświetlaczem i płaską celką pomiarową

PI-1-1BREZ01-MFRKG/US/ IP



- 1 wyświetlacz alfanumeryczny 4-cyfrowy
- 2 diody LED
- 3 przycisk do programowania



EC 1935/2004 EHEDG Certified FCM FDA IO-Link UK CA

Cechy produktu

Liczba wejść i wyjść	Liczba wyjść binarnych: 2; Liczba wyjść analogowych: 1		
Zakres pomiarowy	-1000...1000 mbar	-14,5...14,5 psi	-100...100 kPa
Przyłącze procesowe	Clamp DN40 (1,5") DIN 32676 (ISO 2852)		

Aplikacja

Konstrukcja	styki połączone		
Aplikacja	montaż zabudowany do przemysłu spożywczego		
Media	Media lepkie i zawiesiny; ciecze i gazy		
Temperatura medium [°C]	-20...200		
Minimalne ciśnienie niszczące	30000 mbar	435 psi	3000 kPa
Wytrzymałość na ciśnienie	10000 mbar	145 psi	1000 kPa
Rodzaj ciśnienia	ciśnienie względne; próżnia		



Czujnik ciśnienia z wyświetlaczem i płaską celką pomiarową

PI-1-1BREZ01-MFRKG/US/ IP

Dane elektryczne				
Min. rezystancja izolacji	[MΩ]	100; (500 V DC)		
Klasa ochrony		III		
Zabezpieczenie przed odwrotną polaryzacją		tak		
Zintegrowana funkcja Watchdog		tak		
2-przewodowy				
Napięcie zasilania	[V]	20...32 DC		
Pobór prądu	[mA]	3,6...21		
Czas rozruchu	[s]	1		
3-przewodowy				
Napięcie zasilania	[V]	18...32 DC		
Pobór prądu	[mA]	< 45		
Czas rozruchu	[s]	0,5		
Wejścia / wyjścia				
Liczba wejść i wyjść		Liczba wyjść binarnych: 2; Liczba wyjść analogowych: 1		
Wyjścia				
Łączna liczba wyjść		2		
Sygnal wyjściowy		sygnal przełączający; sygnal analogowy; IO-Link; (konfigurowalne)		
Wykonanie elektryczne		PNP/NPN		
Liczba wyjść binarnych		2		
Funkcja wyjścia		normalnie otwarte / zamknięte; (parametryzowalna)		
Liczba wyjść analogowych		1		
Analogowe wyjście prądowe	[mA]	4...20, odwracalny; (skalowany)		
Zabezpieczenie przed zwarciami		tak		
Typ zabezpieczenia przed zwarciami		impulsowe		
Zabezpieczenie przed przeciążeniem		tak		
2-przewodowy				
Maks. obciążenie	[Ω]	300		
3-przewodowy				
Maks. spadek napięcia wyjścia przełączającego DC	[V]	2		
Prąd obciążenia wyjścia przełączającego DC	[mA]	250		
Częstotliwość przełączania DC	[Hz]	125		
Maks. obciążenie	[Ω]	(U _b - 10 V) / 20 mA		
Zakres pomiaru / nastaw				
Zakres pomiarowy		-1000...1000 mbar	-14,5...14,5 psi	-100...100 kPa
Punkt przełączania SP		-998...1000 mbar	-14,45...14,5 psi	-99,8...100 kPa
Punkt resetu rP		-1000...998 mbar	-14,5...14,45 psi	-100...99,8 kPa
Wyjście analogowe / dolna wartość		-1000...500 mbar	-14,5...7,25 psi	-100...50 kPa



Czujnik ciśnienia z wyświetlaczem i płaską celką pomiarową

PI-1-1BREZ01-MFRKG/US/ IP

Wyjście analogowe / górna wartość	-500...1000 mbar	-7,25...14,5 psi	-50...100 kPa
W krokach co	1 mbar	0,05 psi	0,1 kPa
Ustawienia fabryczne		SP1 = -500 mbar	rP1 = -540 mbar
		SP2 = 500 mbar	rP2 = 460 mbar
		ASP = -1000 mbar	AEP = 1000 mbar

Dokładność / odchylenie

Dokładność punktu przełączania [% zakresu]	< ± 0,2; (Turn down 1:1)
Powtarzalność [% zakresu]	< ± 0,1; (z wahaniami temperatury < 10 K; Turn down 1:1)
Odchyłka od charakterystyki [% zakresu]	< ± 0,2; (Turn down 1:1, liniowość uwzględniająca histerezę i powtarzalność, ustawienie wartości granicznej według normy DIN EN IEC 62828-1)
Odchylenie liniowości [% zakresu]	< ± 0,15; (Turn down 1:1)
Odchylenie histerezy [% zakresu]	< ± 0,15; (Turn down 1:1)
Stabilność długotrwała [% zakresu]	< ± 0,1; (Turn down 1:1; na rok)
Współczynnik temperaturowy punktu zerowego [% na zakres 10 K]	< ± 0,3; (0...200 °C)
Współczynnik temperaturowy zakresu [% na zakres 10 K]	< ± 0,15; (0...200 °C)

Czasy reakcji

Tłumienie wartości procesowej dAP [s]	0...30
Tłumienie wyjścia analogowego dAA [s]	0,01...99,99
2-przewodowy	
Czas odpowiedzi skokowej wyjścia analogowego [ms]	45
3-przewodowy	
Minimalny czas odpowiedzi wyjścia przełączającego (dAP) [ms]	3
Czas odpowiedzi skokowej wyjścia analogowego [ms]	7

Interfejsy

Interfejs komunikacyjny	IO-Link
Typ transmisji	COM2 (38,4 kBaud)
IO-Link Revision	1.0
Norma SDCI	IO-Link Communication Specification, Version 1.0, January 2009, Ordner No: 10.002
Profil	brak Profilu
SIO tryb	tak
Wymagany typ portu master	A
Ilość danych analogowych	1
Ilość danych binarnych	2
Min.czas cyklu procesu [ms]	2,3



Czujnik ciśnienia z wyświetlaczem i płaską celką pomiarową

PI-1-1BREZ01-MFRKG/US/ IP

Obsługiwane DeviceID	Typ działania	DeviceID
	domyślnie	108

Warunki pracy

Temperatura otoczenia [°C]	-25...80
Uwaga dot. temperatury otoczenia	Temperatura medium: ≤ 160 °C
Temperatura otoczenia [°C]	-25...65
Uwaga dot. temperatury otoczenia	Temperatura medium: ≤ 200 °C
Temperatura składowania [°C]	-25...100
Ochrona	IP 67; IP 68; IP 69K

Testy / dopuszczenia

EMC	DIN EN 61000-6-2	
	DIN EN 61000-6-3	
Odporność na wstrząsy	DIN EN 60068-2-27	50 g (11 ms)
Odporność na wibracje	DIN EN 60068-2-6	20 g (10...2000 Hz)
MTTF [lata]	141	
Uwaga dotycząca dopuszczeń	Zawiera bezpłatny 6-punktowy certyfikat kalibracji.	

Dane mechaniczne

Waga [g]	1074,4
Materiał	stal nierdzewna (1.4404 / 316L); stal kwasoodporna (1.4435 / 316L); PBT; PEI; PFA
Materiały części w kontakcie z medium	stal kwasoodporna (1.4435 / 316L)
Min. liczba cykli ciśnienia	10 milionów
Przyłącze procesowe	Clamp DN40 (1,5") DIN 32676 (ISO 2852)
Charakterystyka powierzchniowa Ra/Rz części mających kontakt z medium	< 0,38 / -
Wypełnienie separatora	NEOBEE (klasa spożywcza, zgodna z FDA)
Średnica membrany [mm]	34

Wyświetlacze / elementy robocze

Wyświetlacz	Jednostka wyświetlana	LED, kolor zielony
	Stan wyjścia	LED, kolor żółty
	Wyświetlanie funkcji	wyświetlacz alfanumeryczny, 4-cyfrowy
	Wartość mierzona	wyświetlacz alfanumeryczny, 4-cyfrowy
Jednostka wyświetlana	mbar; kPa; psi; inH2O; mWS; % zakresu	

Uwagi

Sztuk w opakowaniu	1 szt.
--------------------	--------

PI2209

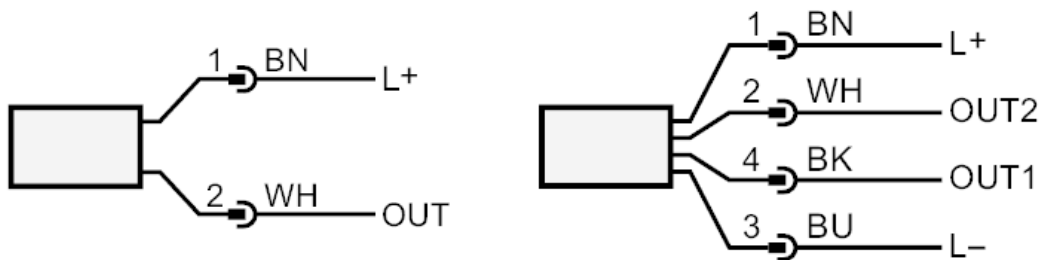


Czujnik ciśnienia z wyświetlaczem i płaską celką pomiarową

PI-1-1BREZ01-MFRKG/US/ IP

Połączenie elektryczne

Konektor: 1 x M12; kodowanie: A; Styki: pozłacane



OUT	Podłączenie 2-przewodowe : wyjście analogowe
OUT1	Podłączenie 3-przewodowe : Wyjście przełączające IO-Link
OUT2	Wyjście przełączające wyjście analogowe
	Kolory zgodne z DIN EN 60947-5-2 Kolory żył :
BK =	czarny
BN =	brązowy
BU =	niebieski
WH =	biały