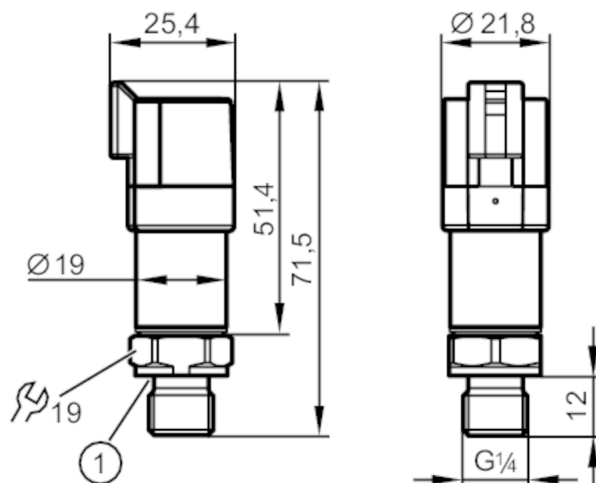


PT5703



Transmitter ciśnienia

PT-025-SEG14-A-ZVG/DE



1 uszczelnienie



Cechy produktu

Liczba wejść i wyjść	Liczba wyjść analogowych: 1		
Zakres pomiarowy	0...25 bar	0...360 psi	0...2,5 MPa
Przyłącze procesowe	połączenie gwintowane G 1/4 gwint zewnętrzny (DIN EN ISO 1179-2)		

Aplikacja

Aplikacja	dla aplikacji mobilnych		
Media	ciecze i gazy		
Temperatura medium [°C]	-40...125		
Minimalne ciśnienie niszczące	600 bar	8700 psi	60 MPa
Wytrzymałość na ciśnienie	65 bar	940 psi	6,5 Mpa
Uwaga dot. przeciążalności	statyczne		
Odporność na podciśnienie [mbar]	-1000		
Rodzaj ciśnienia	ciśnienie względne		

Dane elektryczne

Napięcie zasilania [V]	8...32 DC
Min. rezystancja izolacji [MΩ]	100; (500 V DC)
Klasa ochrony	III
Zabezpieczenie przed odwrotną polaryzacją	tak
Czas rozruchu [s]	< 0,1

Wejścia / wyjścia

Liczba wejść i wyjść	Liczba wyjść analogowych: 1
----------------------	-----------------------------

Wyjścia

Łączna liczba wyjść	1
Sygnal wyjściowy	sygnal analogowy
Liczba wyjść analogowych	1
Analogowe wyjście prądowe [mA]	4...20



Transmitter ciśnienia

PT-025-SEG14-A-ZVG/DE

Maks. obciążenie	[Ω]	(Ub - 8 V) / 21,5 mA; @8V = 0 Ω; @12V max. 200 Ω; @24V max. 750 Ω		
Zabezpieczenie przed zwarcieniem		tak		
Zabezpieczenie przed przeciążeniem		tak		
Zakres pomiaru / nastaw				
Zakres pomiarowy		0...25 bar	0...360 psi	0...2,5 MPa
Dokładność / odchylenie				
Powtarzalność	[% zakresu]	< ± 0,05; (z wahaniami temperatury < 10 K)		
Odchyłka od charakterystyki	[% zakresu]	< ± 0,8; (uwzględnia nieliniowość, histerezę, powtarzalność oraz błędy wynikające z zakresu i ustawienia zera)		
Odchylenie liniowości	[% zakresu]	< ± 0,25 (BFSL) / < ± 0,5 (LS)		
Odchylenie histerezy	[% zakresu]	< ± 0,2		
Stabilność długotrwała	[% zakresu]	< ± 0,1; (na 6 miesięcy)		
Współczynnik temperaturowy punktu zerowego	[% na zakres 10 K]	< ± 0,1 (0...80 °C); < ± 0,2 (-40...0 °C / 80...125 °C)		
Współczynnik temperaturowy zakresu	[% na zakres 10 K]	< ± 0,1 (0...80 °C); < ± 0,3 (-40...0 °C); < ± 0,2 (80...125 °C)		
Czasy reakcji				
Czas odpowiedzi skokowej wyjścia analogowego	[ms]	2		
Warunki pracy				
Temperatura otoczenia	[°C]	-40...100		
Temperatura składowania	[°C]	-40...100		
Ochrona		IP 67; IP 69K		
Testy / dopuszczenia				
EMC		zgodny z EKG ONZ R10, rev. 5	(Zgodny z E1)	
		ISO 11452-2	100 V/m	
		DIN EN 61326-1		
Odporność na wstrząsy		DIN EN 60068-2-27	500 g (1 ms)	
Odporność na wibrację		DIN EN 60068-2-6	20 g (10...2000 Hz)	
MTTF	[lata]	700		
Dyrektywa PED Urządzenia Ciśnieniowe		dobra praktyka inżynierska; może być stosowany do płynów grupy 2; płyny grupy 1 na zapytanie		
Dane mechaniczne				
Waga	[g]	61,5		
Materiał		1.4542 (17-4 PH / 630); stal nierdzewna (1.4404 / 316L); PPS		
Materiały części w kontakcie z medium		1.4542 (17-4 PH / 630)		
Min. liczba cykli ciśnienia		60 milionów; (przy 1,2-krotnym ciśnieniu nominalnym)		
Moment dokręcający	[Nm]	25...35; (zalecany; W zależności od użytej pasty smarującej, uszczelnienia i ciśnienia.)		
Przyłącze procesowe		połączenie gwintowane G 1/4 gwint zewnętrzny (DIN EN ISO 1179-2)		
Uszczelnienie przyłącza procesowego		HNBR (DIN EN ISO 1179-2)		

PT5703



Transmitter ciśnienia

PT-025-SEG14-A-ZVG/DE

Zintegrowany tłumik

tak

Uwagi

Uwagi

BFSL = Best Fit Straight Line

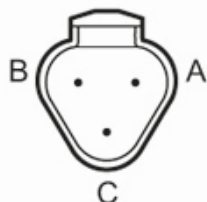
LS = ustawianie wartości brzegowej

Sztuk w opakowaniu

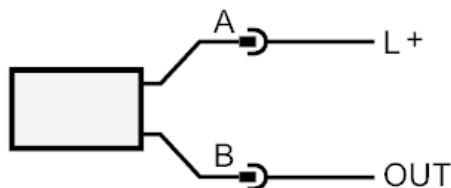
1 szt.

Połączenie elektryczne

Konektor: 1 x konektor DEUTSCH (DT04-3P)



Podłączenie

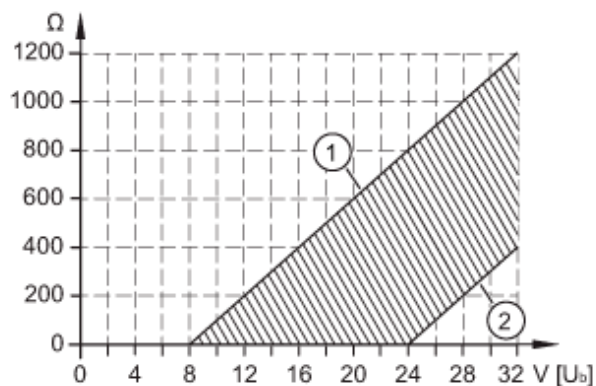


OUT

wyjście analogowe

diagramy i wykresy

Charakterystyka obciążenia wyjścia prądowego



1: Maks. obciążenie

2: Min. obciążenie