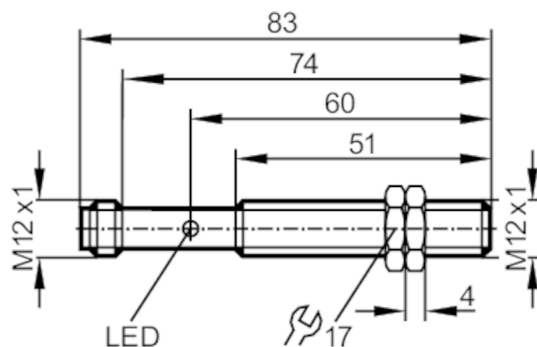


IF5619



Czujnik indukcyjny

IFA3002-ANKG/US-100-DNS



Cechy produktu

Wykonanie elektryczne	NPN
Funkcja wyjścia	normalnie otwarte
Strefa działania [mm]	2
Obudowa	Obudowa gwintowana
Wymiary [mm]	M12 x 1 / L = 83

Dane elektryczne

Napięcie zasilania [V]	10...36 DC
Pobór prądu [mA]	15; (24 V)
Zabezpieczenie przed odwrotną polaryzacją	tak

Wyjścia

Wykonanie elektryczne	NPN
Funkcja wyjścia	normalnie otwarte
Maks. spadek napięcia wyjścia przełączającego DC [V]	2,5
Prąd obciążenia wyjścia przełączającego DC [mA]	250
Częstotliwość przełączania DC [Hz]	800
Zabezpieczenie przed zwarciami	tak
Typ zabezpieczenia przed zwarciami	impulsowe
Zabezpieczenie przed przeciążeniem	tak

Strefa działania

Strefa działania [mm]	2
Realny zasięg działania Sr [mm]	2 ± 10 %
Gwarantowany zasięg działania [mm]	0...1,6

Dokładność / odchylenie

Współczynnik korekcji	stal: 1 / stal kwasoodporna: 0,7 / mosiądz: 0,4 / aluminium: 0,3 / miedź: 0,2
Histeresa [% z Sr]	3...15

IF5619



Czujnik indukcyjny

IFA3002-ANKG/US-100-DNS

Dryft punktu przełączania [% z Sr]	-10...10
------------------------------------	----------

Warunki pracy	
Temperatura otoczenia [°C]	-25...80
Ochrona	IP 67

Testy / dopuszczenia		
EMC	EN 60947-5-2 EN 55011	klasa B
MTTF [lata]	945	

Dane mechaniczne		
Waga [g]	32,3	
Obudowa	Obudowa gwintowana	
Montaż	montaż zabudowany	
Wymiary [mm]	M12 x 1 / L = 83	
Opis gwintu	M12 x 1	
Materiał	mosiądz pokryty białym brązem; PC	

Wyświetlacze / elementy robocze		
Wyświetlacz	Stan wyjścia	1 x LED, kolor żółty

Akcesoria	
Dostarczane elementy	nakrętki zabezpieczające: 2

Uwagi	
Sztuk w opakowaniu	1 szt.

Połączenie elektryczne - wtyk

Konektor: 1 x M12; kodowanie: A



Podłączenie

