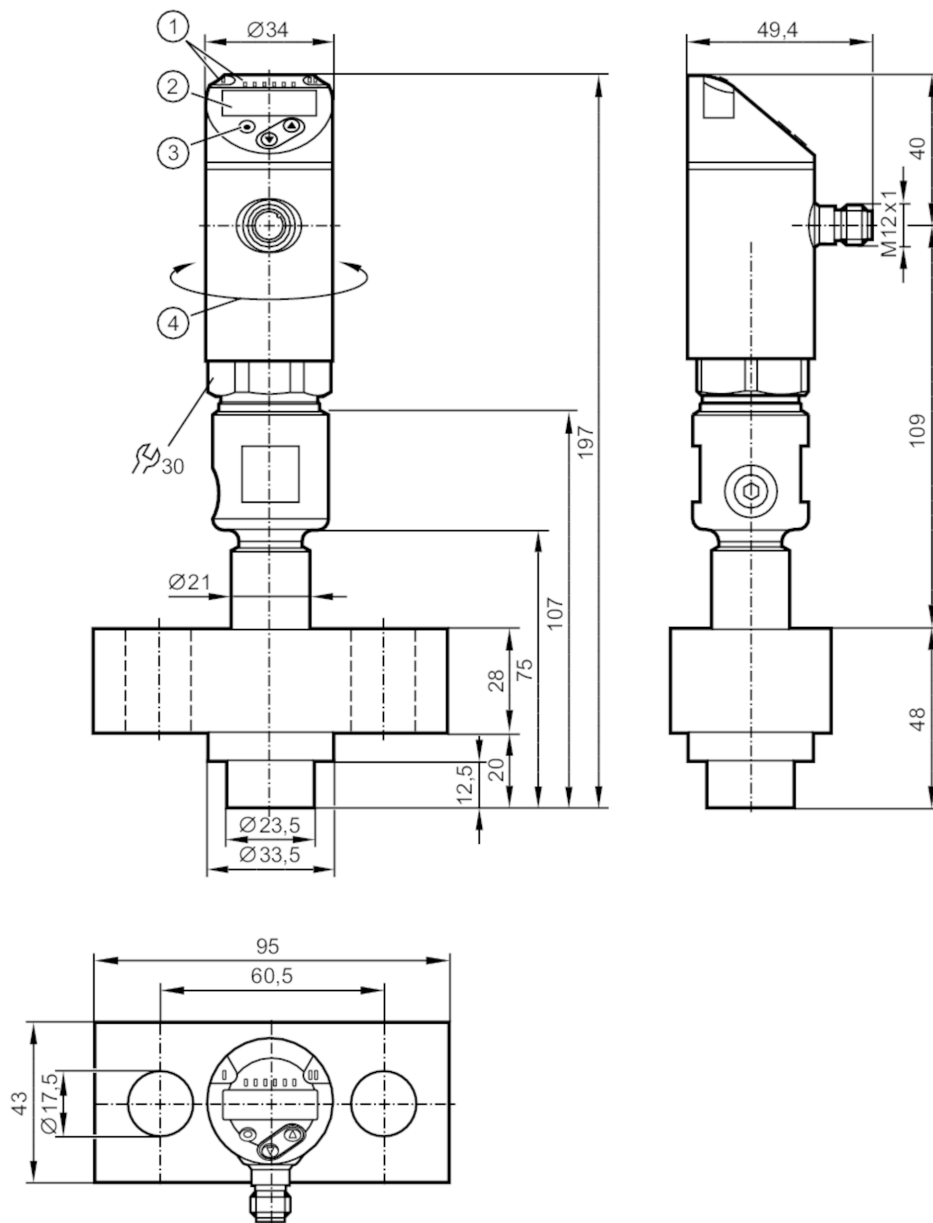


PY9071



Czujnik ciśnienia z wyświetlaczem

PN-250-SE MFRKG/US/



- 1 wyświetlacz alfanumeryczny 4-cyfrowy czerwony / zielony
- 2 diody LED Jednostka wyświetlana / Stan wyjścia
- 3 przycisk do programowania



Cechy produktu

Liczba wejść i wyjść	Liczba wyjść binarnych: 2; Liczba wyjść analogowych: 1		
Zakres pomiarowy	0...250 bar	0...3625 psi	0...25 MPa
Przyłącze procesowe	podłączenie do homogenizatora		

Aplikacja

Konstrukcja	styki połączone
Element pomiarowy	uszczelnienie membrany
Aplikacja	montaż zabudowany do przemysłu spożywczego



Czujnik ciśnienia z wyświetlaczem

PN-250-SE MFRKG/US/

Media	ciecze i gazy		
Temperatura medium [°C]	5...90; (< 1 h: 145)		
Minimalne ciśnienie niszczące	1000 bar	14500 psi	100 MPa
Wytrzymałość na ciśnienie	500 bar	7250 psi	50 Mpa
Odporność na podciśnienie [mbar]	-1000		
Rodzaj ciśnienia	ciśnienie względne		

Dane elektryczne	
Napięcie zasilania [V]	18...30 DC; (zgodnie z SELV/PELV)
Pobór prądu [mA]	< 35
Min. rezystancja izolacji [MΩ]	100; (500 V DC)
Klasa ochrony	III
Zabezpieczenie przed odwrotną polaryzacją	tak
Czas rozruchu [s]	0,3
Zintegrowana funkcja Watchdog	tak

Wejścia / wyjścia	
Liczba wejść i wyjść	Liczba wyjść binarnych: 2; Liczba wyjść analogowych: 1

Wyjścia	
Łączna liczba wyjść	2
Sygnal wyjściowy	sygnal przełączający; sygnal analogowy; IO-Link; (konfigurowalne)
Wykonanie elektryczne	PNP/NPN
Liczba wyjść binarnych	2
Funkcja wyjścia	normalnie otwarte / zamknięte; (parametryzowalna)
Maks. spadek napięcia wyjścia przełączającego DC [V]	2
Prąd obciążenia wyjścia przełączającego DC [mA]	250
Częstotliwość przełączania DC [Hz]	< 500
Liczba wyjść analogowych	1
Analogowe wyjście prądowe [mA]	4...20; (skalowany 1:5)
Maks. obciążenie [Ω]	500
Analogowe wyjście napięciowe [V]	0...10; (skalowany 1:5)
Min. rezystancja obciążenia [Ω]	2000
Zabezpieczenie przed zwarciami	tak
Typ zabezpieczenia przed zwarciami	impulsowe
Zabezpieczenie przed przeciążeniem	tak

Zakres pomiaru / nastaw			
Zakres pomiarowy	0...250 bar	0...3625 psi	0...25 MPa
Punkt przełączania SP	1,5...250 bar	25...3625 psi	0,15...25 MPa
Punkt resetu rP	0,5...249 bar	10...3610 psi	0,05...24,9 MPa



Czujnik ciśnienia z wyświetlaczem

PN-250-SE MFRKG/US/

Wyjście analogowe / dolna wartość	0...200 bar	0...2900 psi	0...20 MPa
Wyjście analogowe / górna wartość	50...250 bar	725...3625 psi	5...25 MPa
W krokach co	0,5 bar	5 psi	0,05 MPa

Dokładność / odchylenie

Dokładność punktu przełączania [% zakresu]	< ± 0,4; (Turn down 1:1)
Powtarzalność [% zakresu]	< ± 0,1; (z wahaniami temperatury < 10 K; Turn down 1:1)
Odchyłka od charakterystyki [% zakresu]	< ± 1; (liniowość uwzględniająca histerezę i powtarzalność; ustawienie wartości granicznej według normy DIN EN IEC 62828-1)
Odchylenie histerezy [% zakresu]	< ± 0,1; (Turn down 1:1)
Stabilność długotrwała [% zakresu]	< ± 0,05; (Turn down 1:1; na 6 miesięcy)
Współczynnik temperaturowy punktu zerowego [% na zakres 10 K]	0,2; (5...80 °C)
Współczynnik temperaturowy zakresu [% na zakres 10 K]	0,2; (5...80 °C)

Czasy reakcji

Czas reakcji [ms]	< 1,5
Programowalny czas opóźnienia dS, dr [s]	0...50
Tłumienie wartości procesowej dAP [s]	0...4
Tłumienie wyjścia analogowego dAA [s]	0...4
Maksymalny czas odpowiedzi wyjścia analogowego [ms]	3

Software / programowanie

Możliwości parametryzacji	histereza / okno; normalnie otwarte / zamknięte; opóźnienie włączenia / wyłączenia; Tłumienie; Jednostka wyświetlana; wyjście prądowe / napięciowe
---------------------------	--

Interfejsy

Interfejs komunikacyjny	IO-Link
Typ transmisji	COM2 (38,4 kBaud)
IO-Link Revision	1.1
Norma SDCI	IEC 61131-9
Profil	Smart Sensor: Process Data Variable; Device Identification, Device Diagnosis
SIO tryb	tak
Wymagany typ portu master	A
Ilość danych analogowych	1
Ilość danych binarnych	2
Min.czas cyklu procesu [ms]	2,3
Obsługiwane DeviceID	Typ działania domyślnie
	DeviceID 460

PY9071



Czujnik ciśnienia z wyświetlaczem

PN-250-SE MFRKG/US/

Warunki pracy		
Temperatura otoczenia	[°C]	5...80
Temperatura składowania	[°C]	-40...100
Ochrona		IP 67
Testy / dopuszczenia		
EMC	DIN EN 61000-6-2	
	DIN EN 61000-6-3	
Odporność na wstrząsy	DIN EN 60068-2-27	50 g (11 ms)
Odporność na wibracje	DIN EN 60068-2-6	10 g (10...2000 Hz)
MTTF	[lata]	142
Dane mechaniczne		
Waga	[g]	1447
Materiał		1.4542 (17-4 PH / 630); stal nierdzewna (1.4404 / 316L); stal kwasoodporna (1.4435 / 316L); PBT+PC-GF30; PBT-GF20; PC
Materiały części w kontakcie z medium		stal kwasoodporna (1.4435 / 316L)
Min. liczba cykli ciśnienia		60 milionów; (przy 1,2-krotnym ciśnieniu nominalnym)
Przyłącze procesowe		podłączenie do homogenizatora
Wyświetlacze / elementy robocze		
Wyświetlacz	Jednostka wyświetlana	3 x LED, kolor zielony (bar, psi, MPa)
	Stan wyjścia	2 x LED, kolor żółty
	Wartość mierzona	wyświetlacz alfanumeryczny, czerwony / zielony 4-cyfrowy
Uwagi		
Sztuk w opakowaniu		1 szt.

PY9071

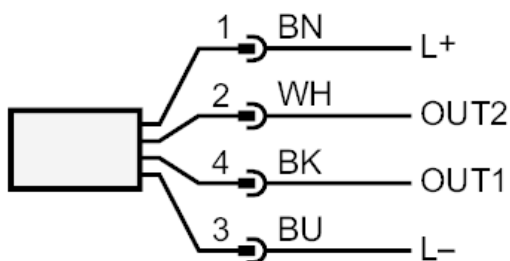


Czujnik ciśnienia z wyświetlaczem

PN-250-SE MFRKG/US/

Połączenie elektryczne

Konektor: 1 x M12; kodowanie: A; Styki: pozłacane



OUT1 wyjście przełączające lub IO-Link
OUT2 wyjście przełączające lub analogowe
Kolory zgodne z DIN EN 60947-5-2
Kolory żył :

BK = czarny
BN = brązowy
BU = niebieski
WH = biały