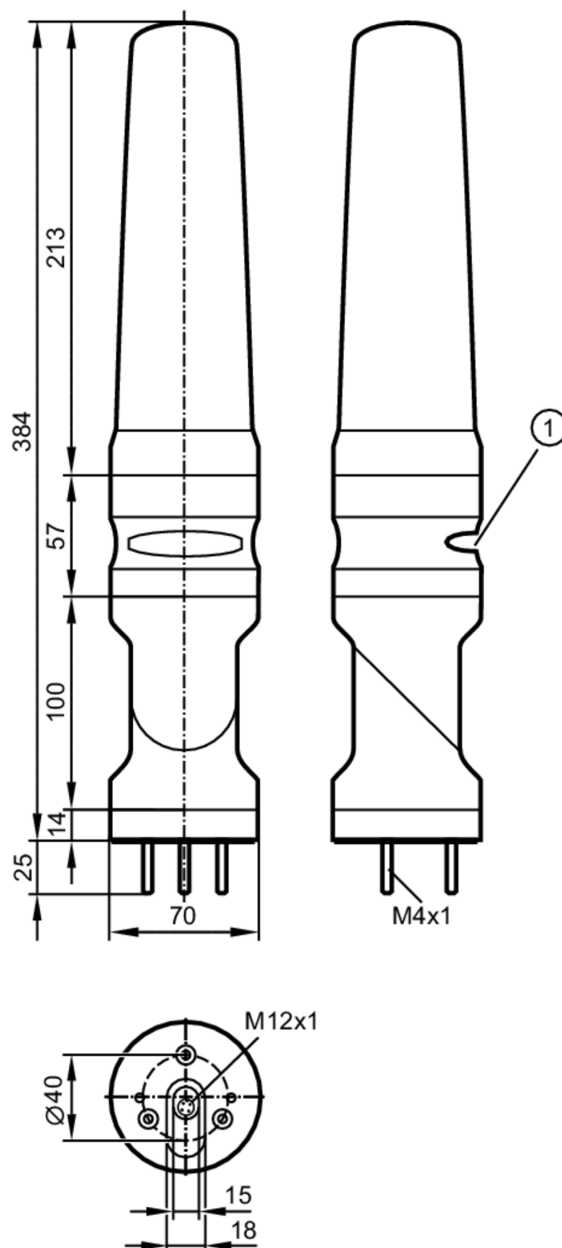


DV2510



5-segmentowa lampa sygnalizacyjna

LED-Tower-5/IO-Link/Bracket+Buz



1 brzęczyk



Aplikacja

Aplikacja

sygnalizacja stanu maszyny

Dane elektryczne

Napięcie zasilania [V]	18...30 DC; (zgodnie z SELV/PELV)
Napięcie znamionowe DC [V]	24
Pobór prądu [mA]	< 200

Wejścia

Prąd wejściowy Wysoki [mA]	6
----------------------------	---



5-segmentowa lampa sygnalizacyjna

LED-Tower-5/IOL/Bracket+Buz

Interfejsy		
Interfejs komunikacyjny	IO-Link	
Typ transmisji	COM2 (38,4 kBaud)	
IO-Link Revision	1.1	
Norma SDCI	IEC 61131-9	
SIO tryb	tak	
Wymagany typ portu master	A	
Min.czas cyklu procesu [ms]	3,2	
Obsługiwane DeviceID	Typ działania	DeviceID
	domyślnie	841
Warunki pracy		
Temperatura otoczenia [°C]	-25...50	
Temperatura składowania [°C]	-40...75	
Maks. wilgotność względna powietrza [%]	90	
Ciśnienie powietrza [kPa]	< 106	
Maks. wysokość nad poziomem morza [m]	2000	
Ochrona	IP 54	
Dane mechaniczne		
Waga [g]	641	
Typ montażu	podstawa montażowa	
Wymiary [mm]	Ø 70 / L = 384	
Materiał	obudowa: ABS; soczewka: PC	
Wyświetlacze / elementy robocze		
Wyświetlacz	segment LED	5 x 4 LED
Sygnal akustyczny	brzęczyk	
Max. ciśnienie akustyczne [dB]	85	
Akcesoria		
Akcesoria (opcjonalne)	podstawa montażowa, E89060	
	uchwyt ścienny, E89061	
	Adapter montażowy, E89063	
	wspornik z bocznym przepustem przewodu, E89064	
	tuleja montażowa, E89065	
	tuleja montażowa, E89066	
tuleja montażowa, E89067		
Uwagi		
Uwagi	Dodatkowe informacje dostępne w instrukcji obsługi.	
Sztuk w opakowaniu	1 szt.	

DV2510



5-segmentowa lampa sygnalizacyjna

LED-Tower-5/IOL/Bracket+Buz

Połączenie elektryczne - wtyk

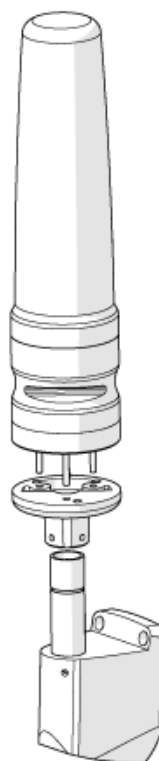
Konektor: M12; kodowanie: A



1	UB+
2	nieużywany
3	UB-
4	IO-Link (C/Q)

diagramy i wykresy

montaż naścienny



DV2510



5-segmentowa lampa sygnalizacyjna

LED-Tower-5/IOL/Bracket+Buz

montaż na podstawie

