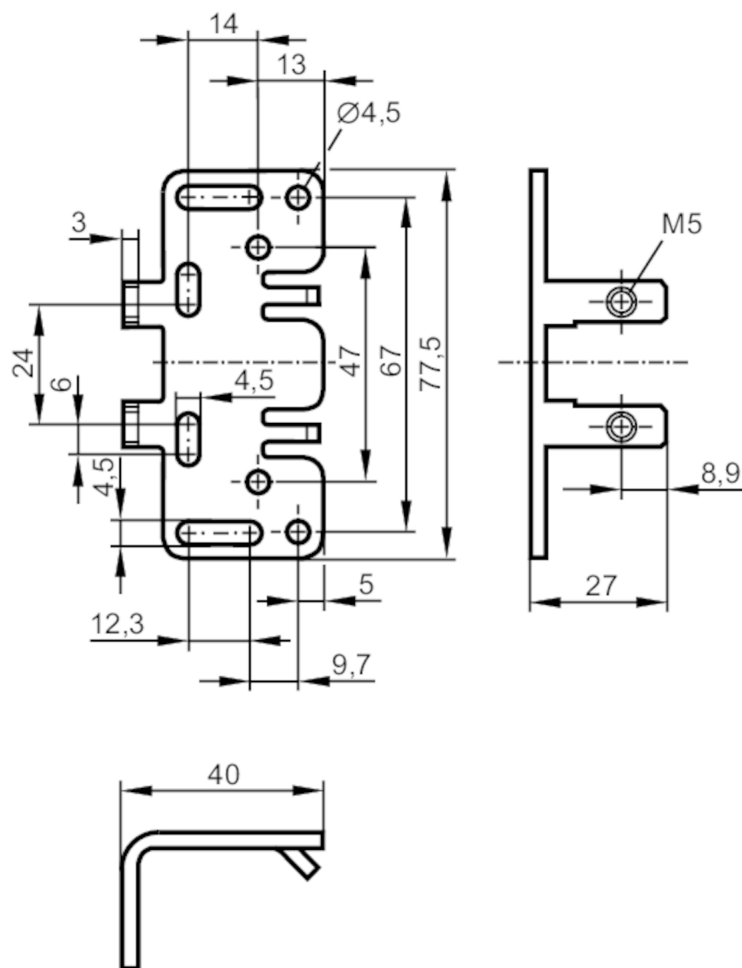


# E21085



## Wspornik kątowy

O5 ADAPTOR PLATE



### Aplikacja

Wykonanie dla typu O5

### Dane mechaniczne

Waga [g] 73  
Wymiary [mm] 77,5 x 27 x 40  
Materiał stal nierdzewna (1.4571/316Ti)

### Aksesoria

Dostarczane elementy śruby cylindryczne: 2 x M5 x 8

### Uwagi

Sztuk w opakowaniu 1 szt.