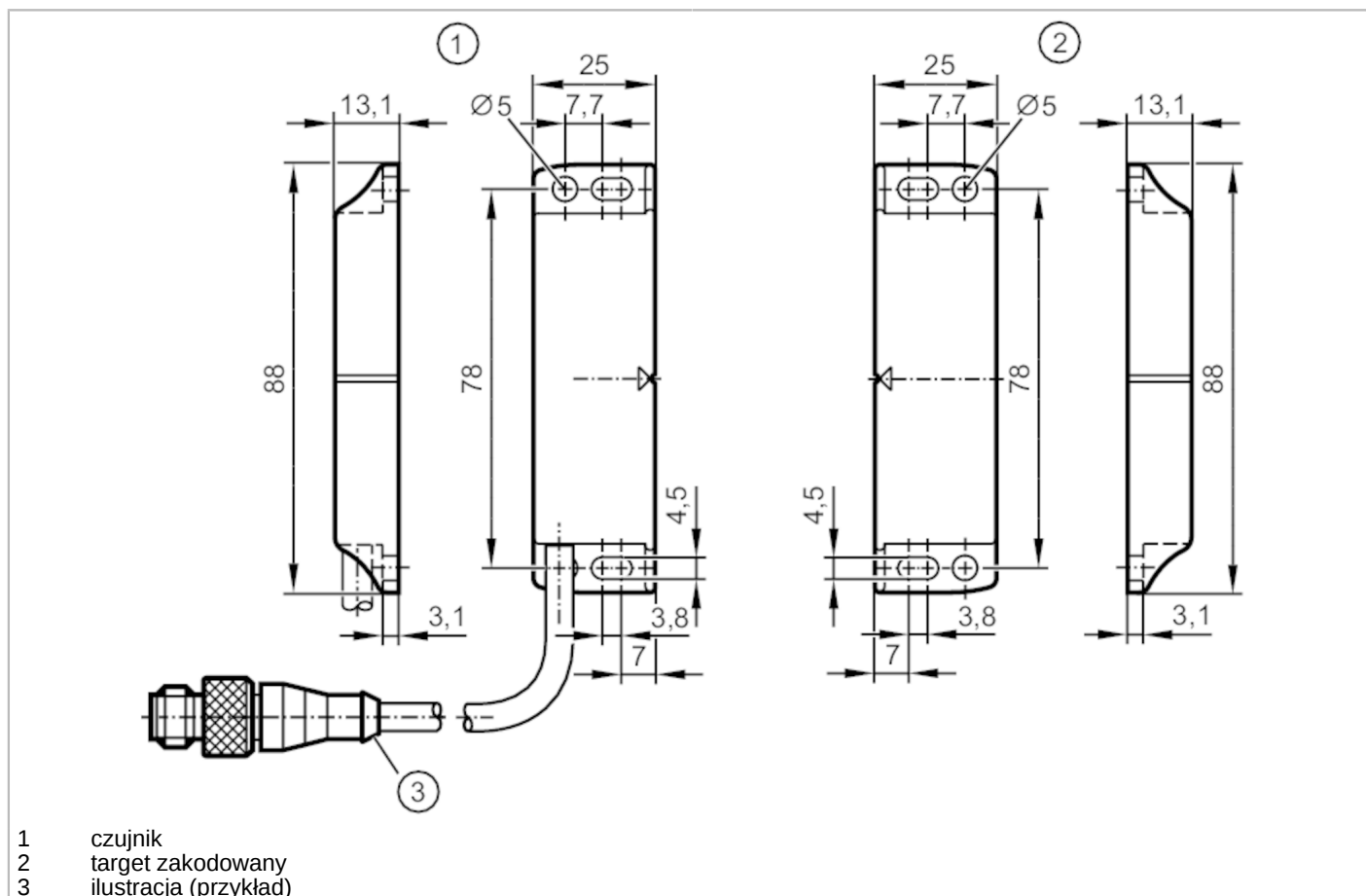


# MN508S



## Czujnik z kodowaniem magnetycznym

MN44008-AKOAJ-H/US/8P



### Cechy produktu

Funkcja wyjścia	2 x normalnie otwarte, 1 x normalnie zamknięte; (bezpotencjałowy)
Strefa działania [mm]	8; (Ze zdefiniowanym elementem wyzwalającym)
Obudowa	prostokątny
Wymiary [mm]	88 x 13,1 x 25

### Aplikacja

Wykonanie	target zakodowany
Typ działania	działanie ciągłe
Aplikacja	Do zastosowań związanych z bezpieczeństwem

### Dane elektryczne

Napięcie zasilania [V]	24 DC
Napięcie znamionowe izolacji [V]	60
Klasa ochrony	III
Zabezpieczenie przed odwrotną polaryzacją	nie
Rezystancja wewnętrzna (Ri) [Ω]	10; (1 W)

### Wyjścia

Funkcja wyjścia	2 x normalnie otwarte, 1 x normalnie zamknięte; (bezpotencjałowy)
Prąd obciążenia wyjścia przełączającego DC [mA]	50

# MN508S



## Czujnik z kodowaniem magnetycznym

MN44008-AKOA/H/US/8P

Częstotliwość przełączania DC	[Hz]	150
Dane wyjściowe		Interfejs typ A
Zabezpieczenie przed zwarcieniem		nie
Maks. obciążenie pojemnościowe CL_max	[nF]	20

### Strefa działania

Strefa działania	[mm]	8; (Ze zdefiniowanym elementem wyzwalającym)
Odległość bezpiecznego wyłączenia s(ar)	[mm]	20

### Czasy reakcji

Odpowiedź na żądanie bezpieczeństwa	[ms]	10
Czas odpadu	[ms]	0,1
Czas reakcji włączając czas oscylacji	[ms]	0,6

### Warunki pracy

Zastosowanie		Klasa C zgodnie z EN 60654-1 zastosowania odporne na pogodę
Temperatura otoczenia	[°C]	-25...80
Uwaga dot. temperatury otoczenia		żywność ≤ 87600 h
Temperatura otoczenia	[°C]	10...40
Uwaga dot. temperatury otoczenia		żywność ≤ 175200 h
Maks. wilgotność względna powietrza	[%]	krótkotrwale: 5...95 %; ciągle: 5...70 %
Ciśnienie powietrza	[kPa]	80...106
Maks. wysokość nad poziomem morza	[m]	2000
Mgła solna		nie
Ochrona		IP 67; IP 69K; (chronione ukłoznie kabli)

### Testy / dopuszczenia

EMC	IEC 60947-5-1	
Odporność na wstrząsy	EN 60068-2-27	30 g (11 ms)
Odporność na wibracje	IEC 60068-2-6	10 g (10...55 Hz)
Dopuszczenie UL	Ta	10...40 °C
	Typ obudowy	Type 1
	Numer UL	E174191

### Klasyfikacja bezpieczeństwa

Żywność TM (Mission Time)	[h]	≤ 175200
Żywność TM (dodatkowe informacje)		20 lat
B10D		20.000.000; (bez obciążenia; przy maks. obciążeniu DC 12, 24 V, 50 mA: 400.000)

### Dane mechaniczne

Waga	[g]	176,6
Obudowa		prostopadłościan
Montaż		montaż niezabudowany

# MN508S



## Czujnik z kodowaniem magnetycznym

MN44008-AKOAJ-H/US/8P

Wymiary [mm]	88 x 13,1 x 25
Materiał	obudowa: PA; płyta mocująca: stal nierdzewna (1.4301 / 304)
Moment dokręcający [Nm]	0,8...2

### Akcesoria

Dostarczane elementy	target zakodowany
----------------------	-------------------

### Uwagi

Uwagi	W połączeniu z G150xS typ / AC4x2S można uzyskać przez do PL e (wg ISO 13849-1) lub SIL cl 3 (IEC62061)
Sztuk w opakowaniu	1 szt.

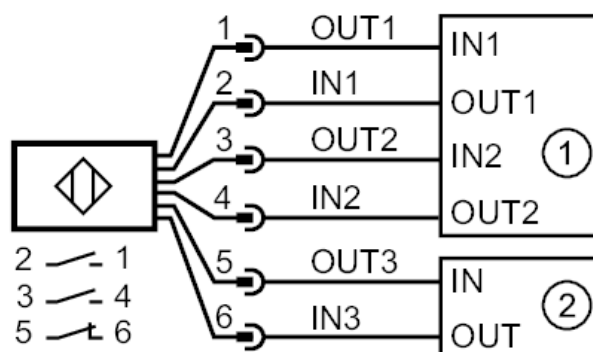
### Połączenie elektryczne - wtyk

Przewód: 0,1 m, PVC, Ø 5 mm

Konektor: 1 x M12; kodowanie: A



### Podłączenie



- 1 Jednostka logiczna związana z bezpieczeństwem
- 2 Programowalny sterownik logiczny (PLC)