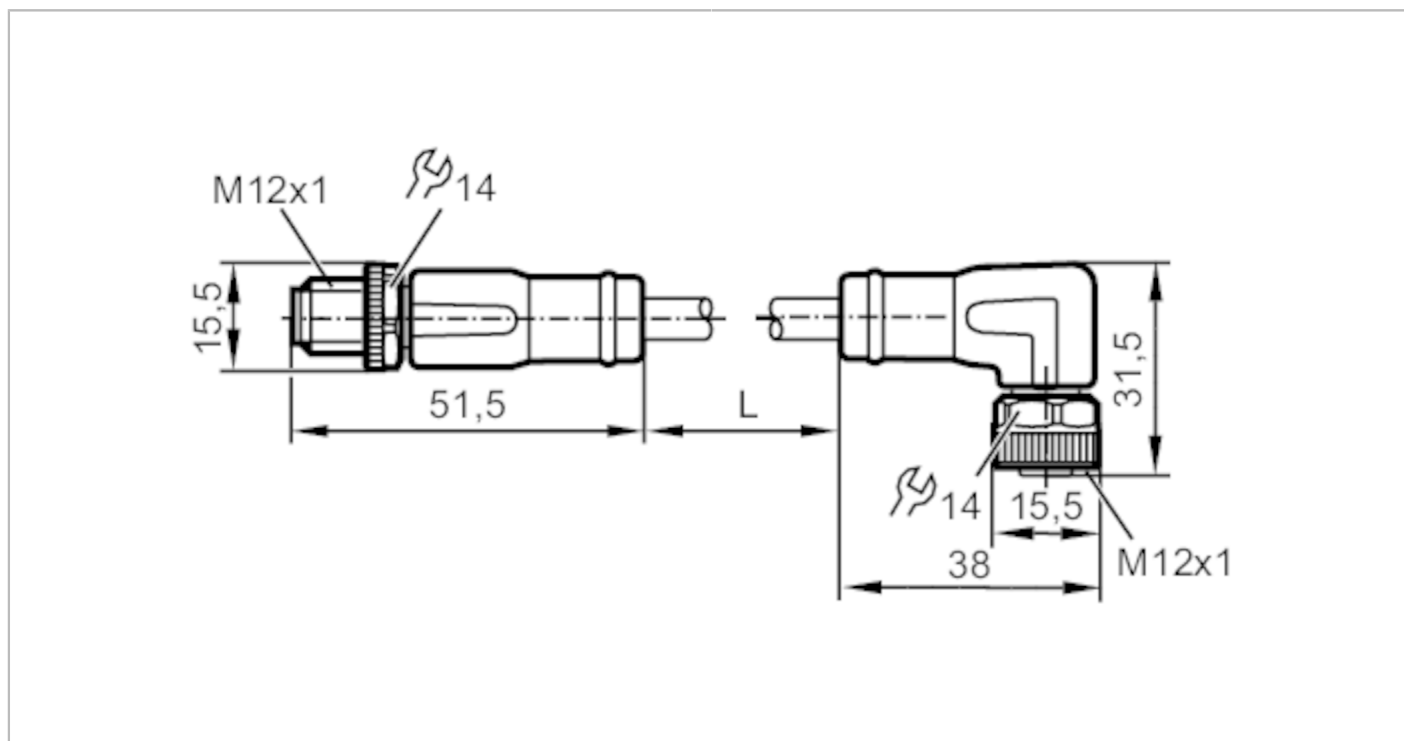




## Przewód łączeniowy

VDOAH050MSE0002C05STGH050MSS



Aplikacja		
Konstrukcja	Bezhalogenu; styki pozłacane; kabel ekranowany; możliwość stosowania z łańcuchami kablowymi	
Aplikacja	sieć CAN	
Dane elektryczne		
Napięcie zasilania [V]	32 DC; (przewody 4+5: 5 V)	
Maks. całkowity prąd obciążenia [A]	4; (przewody 4+5: 0,05 A)	
Warunki pracy		
Temperatura otoczenia [°C]	-25...80	
Ochrona	IP 67; IP 68; IP 69K	
Dane mechaniczne		
Waga [g]	232,15	
Odlewany materiał obudowy	TPU	
Materiał nakrętki	mosiądz, niklowany	
Materiał uszczelnienia	FKM	
Możliwość stosowania z łańcuchami kablowymi	tak	
Możliwość stosowania z łańcuchami kablowymi	Promień zgięcia przy zastosowaniu łańcucha kablowego	min. 10 x średnica kabla
	Prędkość przesuwu	max. 3,3 m/s dla długości poziomej drogi przesuwu 5 m i max. przyspieszenia 5 m/s <sup>2</sup>
	Cykle zginania	> 5 Mio.
	Odkształcenie przy skręcaniu	± 180 °/m



## Przewód łączeniowy

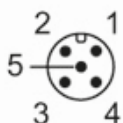
VDOAH050MSE0002C05STGH050MSS

## Uwagi

Uwagi	Resystor terminujący sieci CAN (120 Ω) jest zintegrowany w obudowie M12
Sztuk w opakowaniu	1 szt.

## Połączenie elektryczne - wtyk

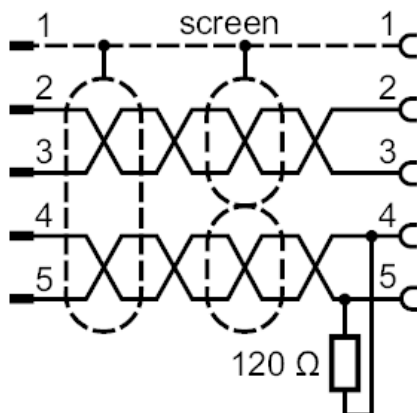
Konektor: 1 x M12, prosty; kodowanie: A; Materiał obudowy: TPU, czarny; Nakrętka: mosiądz, niklowany; Styki: pozłacane; Moment dokręcający: 0,6...1,5 Nm



## Połączenie elektryczne

Przewód: 2 m, PUR, Bezhalogenu, fiolet, Ø 8,4 mm, ekranowany; RD / BK: 2 x 0,75 mm<sup>2</sup> (42 x Ø 0,15 mm) + WH / BU: 2 x 0,5 mm<sup>2</sup> (19 x Ø 0,19 mm) + screen: 1 x 0,75 mm<sup>2</sup> (42 x Ø 0,15 mm)

## Podłączenie



## Połączenie elektryczne - Gniazdo

Konektor: 1 x M12, kątowny; kodowanie: A; Materiał obudowy: TPU, czarny; Nakrętka: mosiądz, niklowany; uszczelnienie: FKM; Styki: pozłacane; Moment dokręcający: 0,6...1,5 Nm

