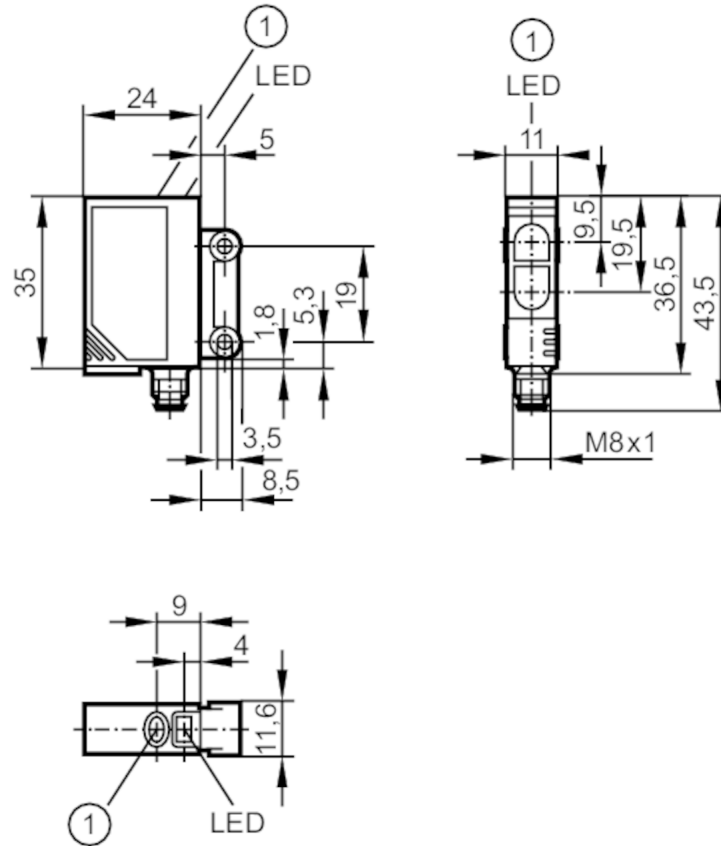




## Laserowy czujnik dyfuzyjny

OJHLFPKG/SO/AS



- 1 przycisk  
Odbiornik w górnej soczewce  
Nadajnik w dolnej soczewce



### Cechy produktu

Rodzaj światła	światło czerwone
Klasa ochrony laserowej	1
Obudowa	prostopadłościan

### Aplikacja

Konstrukcja	Tłumienie tła
Zasada działania	Czujnik dyfuzyjny

### Dane elektryczne

Napięcie zasilania	[V]	10...30 DC
Pobór prądu	[mA]	13
Klasa ochrony		III
Zabezpieczenie przed odwrotną polaryzacją		tak
Rodzaj światła		światło czerwone
Długość fali	[nm]	650
Typ. czas życia	[h]	50000



## Laserowy czujnik dyfuzyjny

OJHLFPKG/SO/AS

Wyjścia		
Wykonanie elektryczne	PNP	
Funkcja wyjścia	tryb światło-włącz/ciemno-włącz; (programowalny)	
Maks. spadek napięcia wyjścia przełączającego DC [V]	2,5	
Prąd obciążenia wyjścia przełączającego DC [mA]	200	
Częstotliwość przełączania DC [Hz]	1000	
Zabezpieczenie przed zwarciami	tak	
Typ zabezpieczenia przed zwarciami	impulsowe	
Zabezpieczenie przed przeciążeniami	tak	
Strefa działania		
Zasięg [mm]	15...200; (biały papier 200 x 200 mm 90% reemisji)	
Regulowany zasięg	tak	
Średnica najmniejszego wykrywalnego obiektu [mm]	2	
Maks. szerokość plamki świetlnej [mm]	2	
Maks. wysokość plamki światła [mm]	1	
Tłumienie tła: dostępne	tak	
Warunki pracy		
Temperatura otoczenia [°C]	-10...60	
Ochrona	IP 67	
Testy / dopuszczenia		
EMC	EN 60947-5-2	
Klasa ochrony laserowej	1	
Uwagi dotyczące ochrony lasera	Uwaga:	światło laserowe
	klasa laserowa:	1
		EN / IEC60825-1:2007
		EN / IEC60825-1:2014
	Zgodnie z 21 CFR 1040 z wyjątkiem odchyień zgodnie z ostrzeżeniem o laserze nr 50, z czerwca 2007.	
MTTF [lata]	501	
Dane mechaniczne		
Waga [g]	40,7	
Obudowa	prostokątność	
Wymiary [mm]	35 x 11 x 24	
Materiał	obudowa: ABS; okno LED: SEPS; przycisk: SEPS	
Materiał soczewki	PMMA	
Umieszczenie soczewki	soczewki z boku	

# OJ5154



## Laserowy czujnik dyfuzyjny

OJHLFPKG/SO/AS

### Wyświetlacze / elementy robocze

Wyświetlacz	Stan wyjścia	1 x LED, kolor żółty
	działanie	1 x LED, kolor zielony
Blokada elektroniczna		tak

### Akcesoria

Dostarczane elementy	Śruby mocujące: 2
	podkładki sprężyste: 2
	Nakrętki: 2

### Uwagi

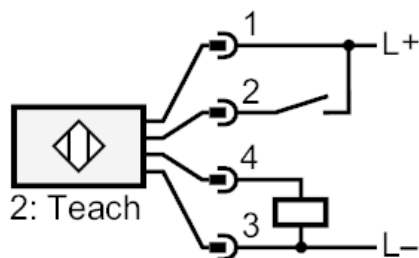
Uwagi	Napięcie eksploatacji "supply class 2" zgodnie z cULus
Sztuk w opakowaniu	1 szt.

### Połączenie elektryczne

Konektor: 1 x M8; kodowanie: A



### Podłączenie



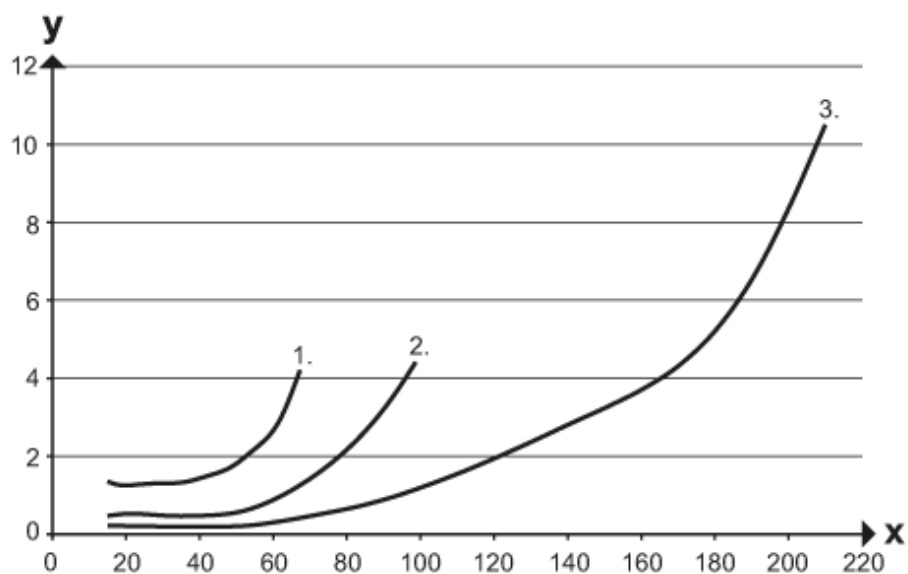
2 Teach

## diagramy i wykresy



- a: czujnik  
 b: obiekt  
 c: tło  
 x: odległości czujnik/obiekt [mm]  
 y: min. odległość obiekt/tło [mm]

## Wykres dokładności



- x: odległości czujnik/obiekt [mm]  
 y: min. odległość obiekt/tło [mm]  
 1 = obiekt czarny (6 % reemisji) , \$Hintergrund\_weiss\_90\_Remission  
 2 = obiekt szary (18% reemisji) , \$Hintergrund\_weiss\_90\_Remission  
 3 = obiekt biały (90% reemisji) , \$Hintergrund\_weiss\_90\_Remission