

SD6001



Miernik sprężonego powietrza

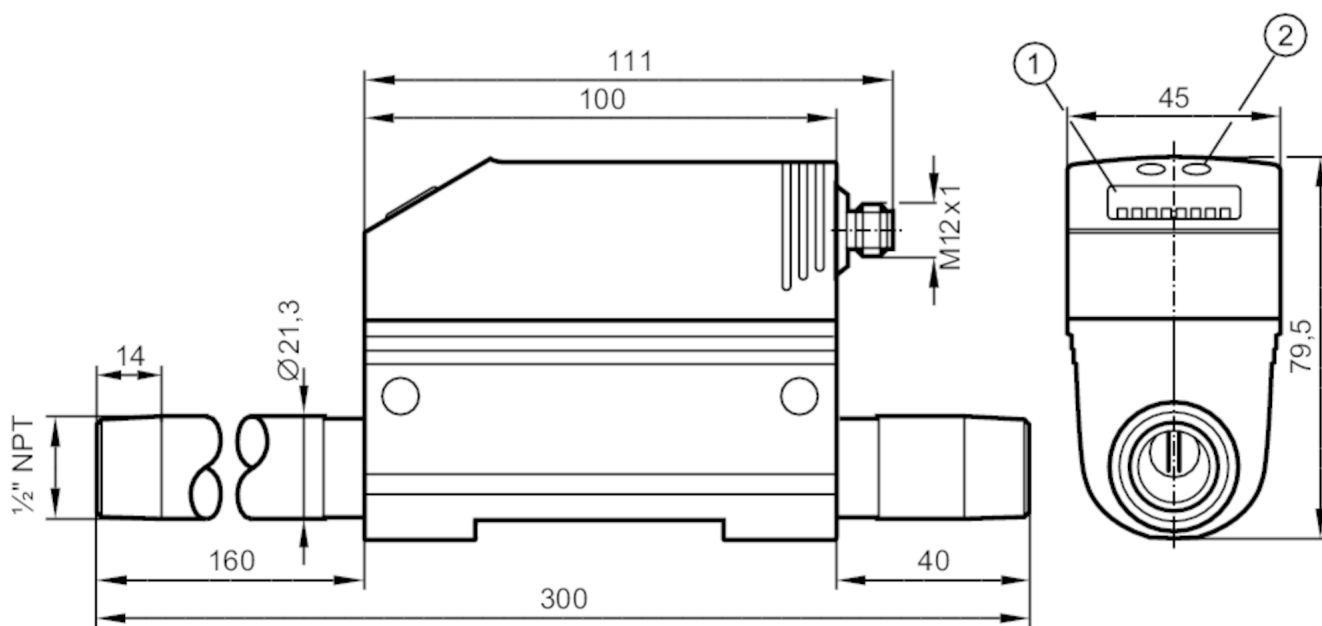
SDN12DGXFPKG/US-100

Artykuł niedostępny

Data wycofania z produkcji: 12/31/2024

Artykuły alternatywne: SD6501

Przy doborze urządzenia alternatywnego prosimy zwrócić uwagę na różne dane techniczne!



- 1 wyświetlacz alfanumeryczny 4-cyfrowy
2 przyciski do programowania



Cechy produktu

Liczba wejść i wyjść	Liczba wyjść binarnych: 2; Liczba wyjść analogowych: 1
Zakres pomiarowy	10...2650 scfh 0,2...44,1 scfm
Przyłącze procesowe	połączenie gwintowane 1/2" NPT DN15

Aplikacja

Aplikacja	do aplikacji przemysłowych
Media	sprężone powietrze
Uwaga na temat mediów	jakość powietrza ISO 8573-1 klasa 141 klasa 344
Temperatura medium [°F]	32...140
Wytrzymałość na ciśnienie [bar]	16
Wytrzymałość na ciśnienie [psi]	232
MAWP (dla aplikacji zgodnych z CRN) [bar]	16

Dane elektryczne

Napięcie zasilania [V]	19...30 DC; (zgodnie z SELV/PELV)
Pobór prądu [mA]	< 100
Klasa ochrony	III

SD6001



Miernik sprężonego powietrza

SDN12DGXFPKG/US-100

Zabezpieczenie przed odwrotną polaryzacją	tak
Czas rozruchu [s]	1

Wejścia / wyjścia

Liczba wejść i wyjść	Liczba wyjść binarnych: 2; Liczba wyjść analogowych: 1
----------------------	--

Wyjścia

Łączna liczba wyjść	2
Sygnal wyjściowy	sygnal przełączający; sygnal analogowy; sygnal impulsowy; (konfigurowalne)
Wykonanie elektryczne	PNP
Liczba wyjść binarnych	2
Funkcja wyjścia	normalnie otwarte / zamknięte; (parametryzowalna)
Maks. spadek napięcia wyjścia przełączającego DC [V]	2
Prąd obciążenia wyjścia przełączającego DC [mA]	250; (na wyjście)
Liczba wyjść analogowych	1
Analogowe wyjście prądowe [mA]	4...20; (skalowany)
Maks. obciążenie [Ω]	500
Wyjście impulsowe	Pomiar poboru
Zabezpieczenie przed zwarciami	tak
Typ zabezpieczenia przed zwarciami	impulsowe
Zabezpieczenie przed przeciążeniem	tak

Zakres pomiaru / nastaw

Zakres pomiarowy	10...2650 scfh	0,2...44,1 scfm
Zakres wyświetlacza	0...3178 scfh	0...53 scfm
Punkt przełączania SP	25...2650 scfh	0,4...44,1 scfm
Punkt resetu rP	10...2635 scfh	0,2...43,9 scfm
Punkt początkowy wyjścia analogowego ASP	0...1985 scfh	0...33,1 scfm
Punkt końcowy wyjścia analogowego AEP	660...2650 scfh	11...44,1 scfm
Krok	5 scfh	0,1 scfm

Monitoring przepływu

Wartość impulsu	0,040...4 000 000 scf
W krokach co	0,020...1000 scf
Długość impulsu [s]	0,045...2

Monitoring temperatury

Zakres pomiarowy [°F]	32...140
Zakres wyświetlacza [°F]	32...140

Dokładność / odchylenie

Monitorowanie przepływu

Powtarzalność [% wartości mierzonej]	± 1,5
--------------------------------------	-------

SD6001



Miernik sprężonego powietrza

SDN12DGXFPKG/US-100

Dokładność (w zakresie pomiarowym)	$\pm (3 \% MW + 0,3 \% MEW) / \pm (6 \% MW + 0,6 \% MEW)$; (klasa 141 /; klasa 344; warunki: instalacja zgodnie z DIN ISO 2533; instalacja w rurach: DN15)	
Monitoring temperatury		
Dokładność	[K]	± 2 ; (przy przepływach medium w granicy zakresu pomiarowego)
Czasy reakcji		
Monitorowanie przepływu		
Czas reakcji	[s]	0,1; (dAP = 0)
Krokowe tłumienie wartości procesowej dAP	[s]	0 - 0,2 - 0,4 - 0,6 - 0,8 - 1
Software / programowanie		
Możliwości parametryzacji	Monitorowanie przepływu; licznik objętości; Licznik programowalny; histereza / okno; normalnie otwarte / zamknięte; wyjście prądowe / impulsowe; wyświetlacz może być obracany / wyłączany; Jednostka wyświetlana	
Warunki pracy		
Temperatura otoczenia	[°F]	32...140
Temperatura składowania	[°F]	-4...185
Maks. wilgotność względna powietrza	[%]	90
Ochrona		IP 65
Testy / dopuszczenia		
EMC	DIN EN 61000-6-2 DIN EN 61000-6-3	
Odporność na wibracje	DIN EN 68000-2-6	5 g (55...2000 Hz)
MTTF	[lata]	227
Dyrektywa PED Urządzenia Ciśnieniowe	dobra praktyka inżynierska; może być stosowany do płynów grupy 2; płyny grupy 1 na zapytanie	
Dane mechaniczne		
Waga	[g]	925
Materiał	PBT-GF20; NBR; PC; stal nierdzewna (1.4301 / 304); PTFE; mosiądz Pokrywany; FKM; aluminium malowane proszkowo	
Materiały części w kontakcie z medium	stal nierdzewna (1.4301 / 304); FKM; ceramika szkło matowe; PEEK GF30; Poliester; aluminium	
Przylącze procesowe	połączenie gwintowane 1/2" NPT DN15	
Wyświetlacze / elementy robocze		
Wyświetlacz	Jednostka wyświetlana	4 x LED, kolor zielony (scfm, scfh, scf, °F)
	Wyświetlanie funkcji	1 x LED, kolor żółty
	Stan wyjścia	2 x LED, kolor żółty
	Wartość mierzona	wyświetlacz alfanumeryczny, 4-cyfrowy
	Programowanie	wyświetlacz alfanumeryczny, 4-cyfrowy

SD6001



Miernik sprężonego powietrza

SDN12DGXFPKG/US-100

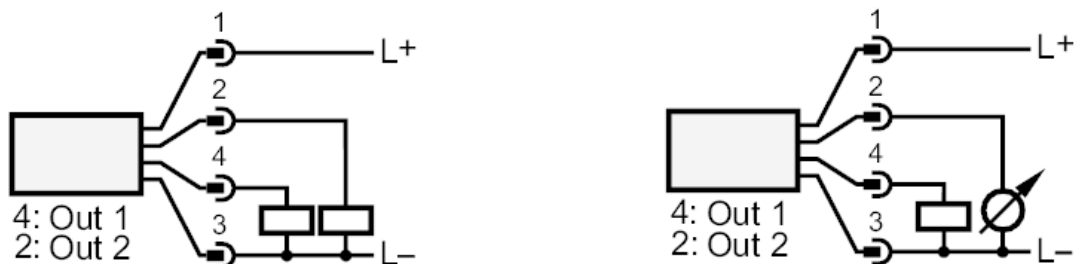
Uwagi	
Uwagi	scf = standardowe stopy sześciennie
	scfh = standardowe stopy sześciennie na godzinę
	scfm = standardowe stopy sześciennie na minutę
	MW = Wielkość mierzona
	MEW = Końcowa wartość zakresu pomiarowego
	Pomiar, wskazanie i nastawę parametrów odniesiono do std. wartości przepływu zgodnie z DIN ISO 2533.
Informacje na temat instalacji i funkcjonowaniu zawarto w instrukcjach obsługi.	
Sztuk w opakowaniu	1 szt.

Połączenie elektryczne

Konektor: 1 x M12; kodowanie: A



Podłączenie



- OUT1: Wyjście przełączające
Wyjście impulsowe licznik objętości
wyjście sygnału Licznik programowalny
- OUT2: Wyjście przełączające
wyjście analogowe